

CY3B, cilindro senza stelo ad accoppiamento magnetico, (di base) CY3B32TF-150

Scheda tecnica

Informazioni generali di prodotto

- **Questo prodotto sarà sostituito dalla Serie** qui.
- Cilindro senza stelo accoppiato magneticamente
- Modello di base
- Diametri (mm): 6, 10, 15, 20, 25, 32, 40, 50, 63
- Max. pressione d'esercizio: 0.7MPa
- Temperatura ambiente: -10 a 60°C



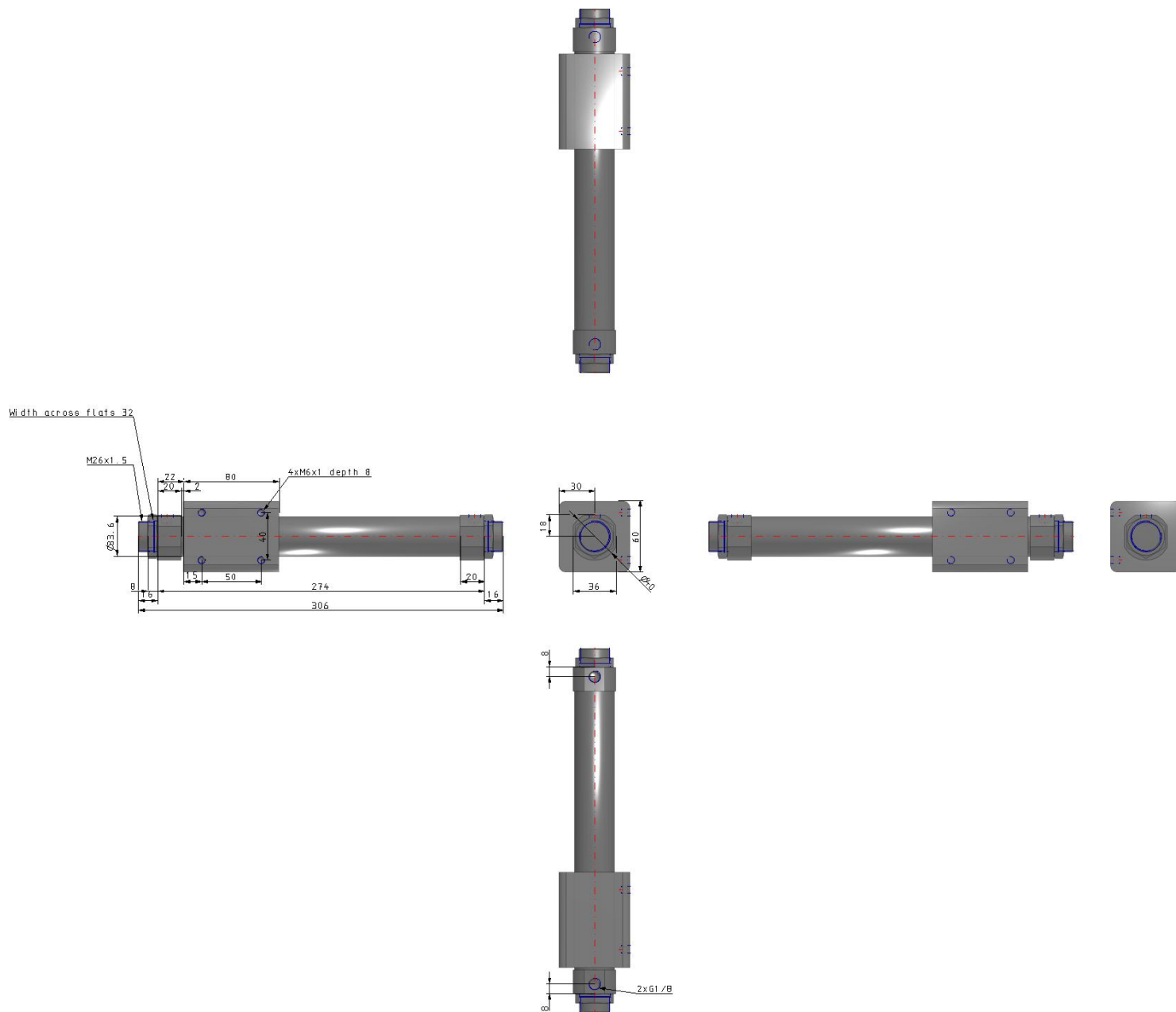
Magnetically coupled rodless cylinder

Specifiche standard

Diametro	32mm
Filettatura attacco	TF (G filettatura)
Corsa	150
Esecuzioni su richiesta	Nessuno
Pressione massima di esercizio	0.7 MPa
Pressione minima di esercizio	0.14 MPa
Pressione di prova	1.05 MPa
Tipo di ammortizzazione	Paracolpi elastici su entrambi i lati
Lubrificazione	Non richiesta
Fluido	Aria
Temperature d'esercizio	-10 - 60°C
Tolleranza sulla corsa	0 - 250 mm: +1.0/0, 251 - 1000 mm: +1.4/0, 1001mm -: +1.8/0
F452 - Magnetic Holding Force	588 N
Forza magnetica di sostegno	50 - 500 mm/s
Velocità	Orizzontale, inclinato, verticale
Dado di montaggio (2 pz.)	Impianto standard (accessorio)

Peso	1.386 Kg
------	----------

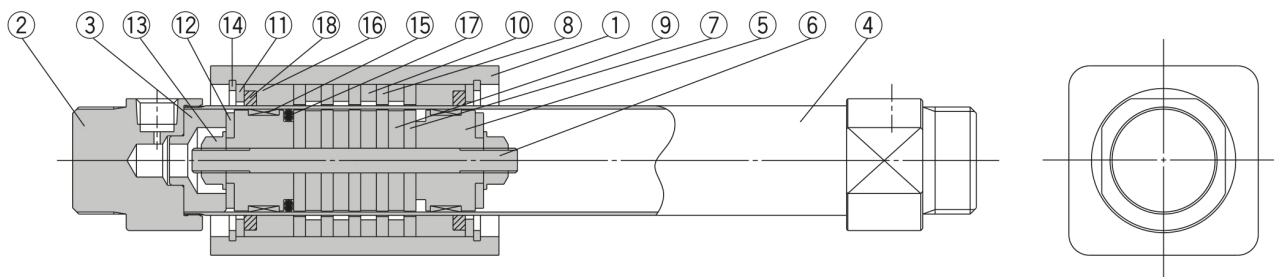
Dimensioni



Le specifiche possono essere soggette a modifiche senza preavviso o obblighi da parte del produttore.

Costruzione

CY3B20 40



Componenti

N.	Descrizione	Materiale	Nota
1	Corpo	Lega d'alluminio	Anodizzato duro
2	Testata posteriore	Ø 6, Ø 10 Ottone Ø 15 a Ø 63 Lega d'alluminio	Nichelato per elettrolisi
3	Collare finale	Lega d'alluminio	Solo Ø 20 a Ø 40
4	Tubo cilindro	Acciaio inox	
5	Pistone	Ø 6 a Ø 15 Ottone Ø 20 a Ø 63 Lega d'alluminio	Ø 6 a Ø 15 Nichelato per elettrolisi Ø 20 a Ø 63 Cromato
6	Albero	Acciaio inox	
7	Cursore del pistone	Acciaio rullato	Zinco cromato
8	Brida laterale del cursore esterno	Acciaio rullato	Zinco cromato
9	Magnete A	Magnete terre rare	
10	Magnete B	Magnete terre rare	
11	Distanziale	Lega d'alluminio	Anodizzato nero (Ø 6: non disponibile)
12	Paracolpi	Gomma uretanica	
13	Dado pistone	Acciaio al carbonio	Ø 6 a Ø 15: non disponibile
14	Seeger tipo C per foro	Acciaio al carbonio per utensili	Nichelato
15	Anello di tenuta A	Resina speciale	
16	Anello di tenuta B	Resina speciale	
17	Guarnizione di tenuta pistone	NBR	
18	Tenuta di lubrificazione	Resina speciale	Ø 6: non disponibile
19	Guarnizione tubo cilindro C	NBR	solo Ø 6, Ø 10

Informazioni aggiuntive

Catalogo

[CY3-C_IT.pdf](#)

Operation manuals

[OM_CYBx_OM0001EN-A.pdf](#)

[OM_CY3R_OM0001H_EN.pdf](#)