

## CY3B, cilindro senza stelo ad accoppiamento magnetico, (di base) CY3B25-100

Scheda tecnica

### Informazioni generali di prodotto

- Questo prodotto sarà sostituito dalla Serie CY3B-Z. [Maggiori dettagli qui.](#)
- Cilindro senza stelo accoppiato magneticamente
- Modello di base
- Diametri (mm): 6, 10, 15, 20, 25, 32, 40, 50, 63
- Max. pressione d'esercizio: 0.7MPa
- Temperatura ambiente: -10 a 60°C



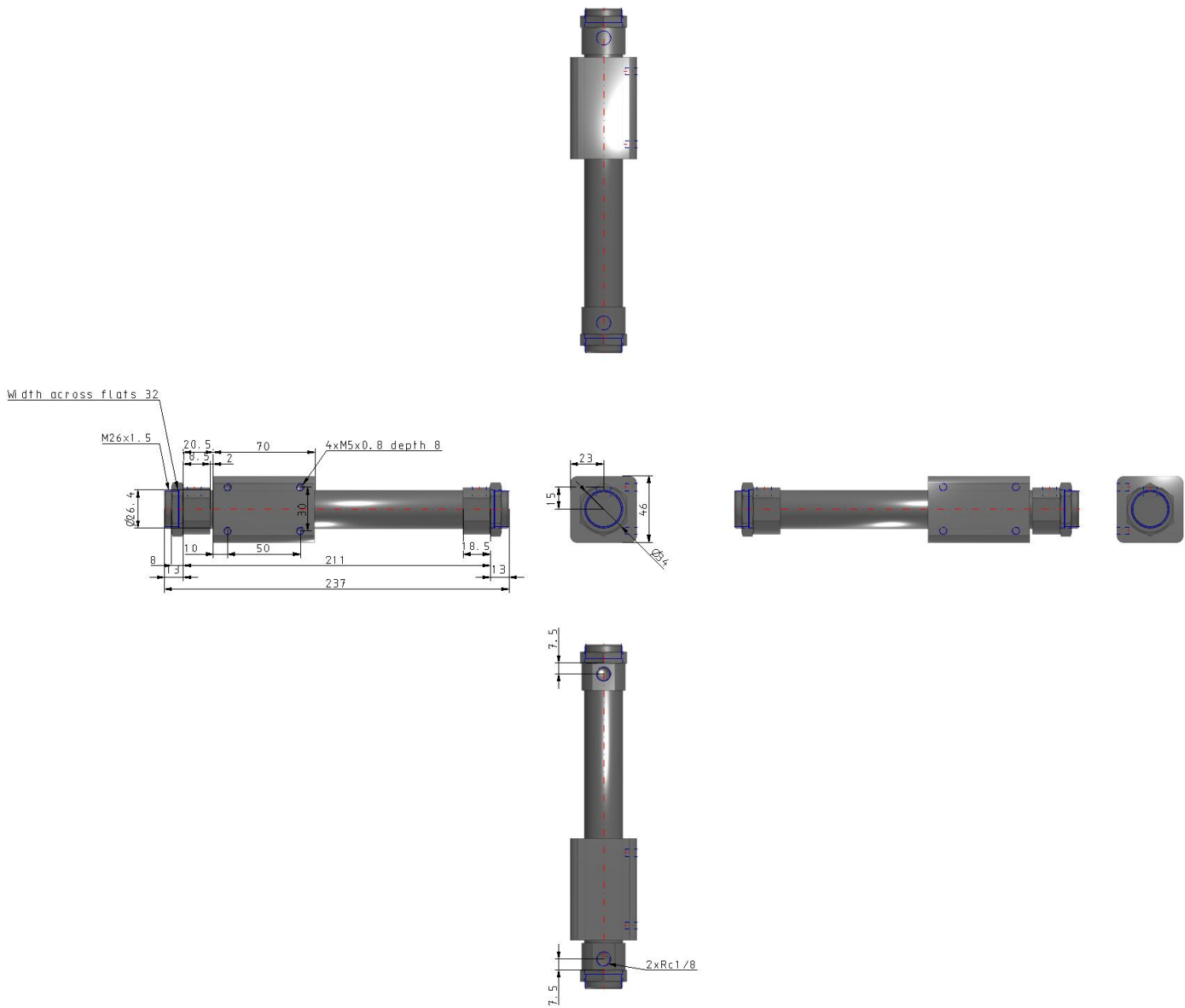
Magnetically coupled rodless cylinder

### Specifiche standard

Diametro	25mm
Filettatura attacco	Filettatura M: Diametro 6 a 15; Rc: Diametro 20 a 63
Corsa	100
Esecuzioni su richiesta	Nessuno
Pressione massima di esercizio	0.7 MPa
Pressione minima di esercizio	0.15 MPa
Pressione di prova	1.05 MPa
Tipo di ammortizzazione	Paracolpi elastici su entrambi i lati
Lubrificazione	Non richiesta
Fluido	Aria
Temperature d'esercizio	-10 - 60°C
Tolleranza sulla corsa	0 - 250 mm: +1.0/0 ,251 - 1000 mm: +1.4/0, 1001mm -: +1.8/0
F452 - Magnetic Holding Force	363 N
Forza magnetica di sostegno	50 - 500 mm/s
Velocità	Orizzontale, inclinato, verticale
Dado di montaggio (2 pz.)	Impianto standard (accessorio)

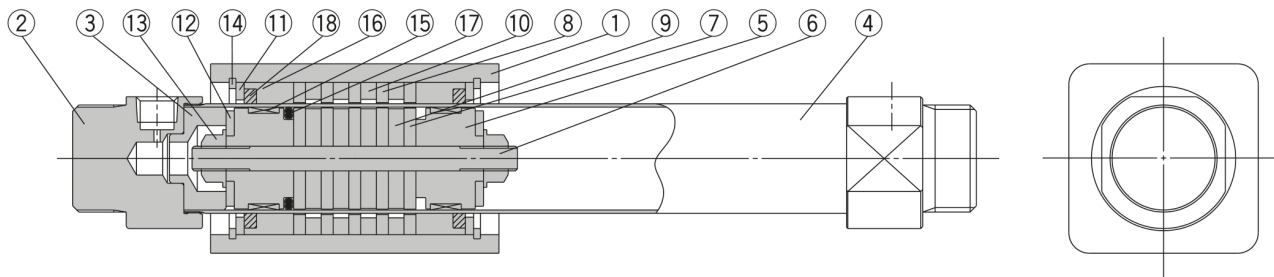
Peso	0.718 Kg
------	----------

# Dimensioni



## Costruzione

### CY3B20 40



### Componenti

N.	Descrizione	Materiale	Nota
1	Corpo	Lega d'alluminio	Anodizzato duro
2	Testata posteriore	Ø 6, Ø 10   Ottone Ø 15 a Ø 63   Lega d'alluminio	Nichelato per elettrolisi
3	Collare finale	Lega d'alluminio	Solo Ø 20 a Ø 40
4	Tubo cilindro	Acciaio inox	
5	Pistone	Ø 6 a Ø 15   Ottone Ø 20 a Ø 63   Lega d'alluminio	Ø 6 a Ø 15   Nichelato per elettrolisi Ø 20 a Ø 63   Cromato
6	Albero	Acciaio inox	
7	Cursore del pistone	Acciaio rullato	Zinco cromato
8	Brida laterale del cursore esterno	Acciaio rullato	Zinco cromato
9	Magnete A	Magnete terre rare	
10	Magnete B	Magnete terre rare	
11	Distanziale	Lega d'alluminio	Anodizzato nero (Ø 6: non disponibile)
12	Paracolpi	Gomma uretanica	
13	Dado pistone	Acciaio al carbonio	Ø 6 a Ø 15: non disponibile
14	Seeger tipo C per foro	Acciaio al carbonio per utensili	Nichelato
15	Anello di tenuta A	Resina speciale	
16	Anello di tenuta B	Resina speciale	
17	Guarnizione di tenuta pistone	NBR	
18	Tenuta di lubrificazione	Resina speciale	Ø 6: non disponibile
19	Guarnizione tubo cilindro C	NBR	solo Ø 6, Ø 10

## Informazioni aggiuntive

Catalogo

[CY3-C\\_IT.pdf](#)

Operation manuals

[OM\\_CYBx\\_OM0001EN-A.pdf](#)  
[OM\\_CY3R\\_OM0001H\\_EN.pdf](#)