

CY1S-Z, cilindro senza stelo ad accoppiamento magnetico, guida su bronzine

CY1SG6-100BZ

Scheda tecnica

Informazioni generali di prodotto

- Tipo cursore: guida su bronzine
- Attacco: 6, 10, 15, 20, 25, 32 e 40 (mm)
- Corse da 15mm a 1500mm
- Montaggio sensore migliorato
- 3 opzioni disponibili per la regolazione della corsa
- Disponibile con deceleratori idraulici



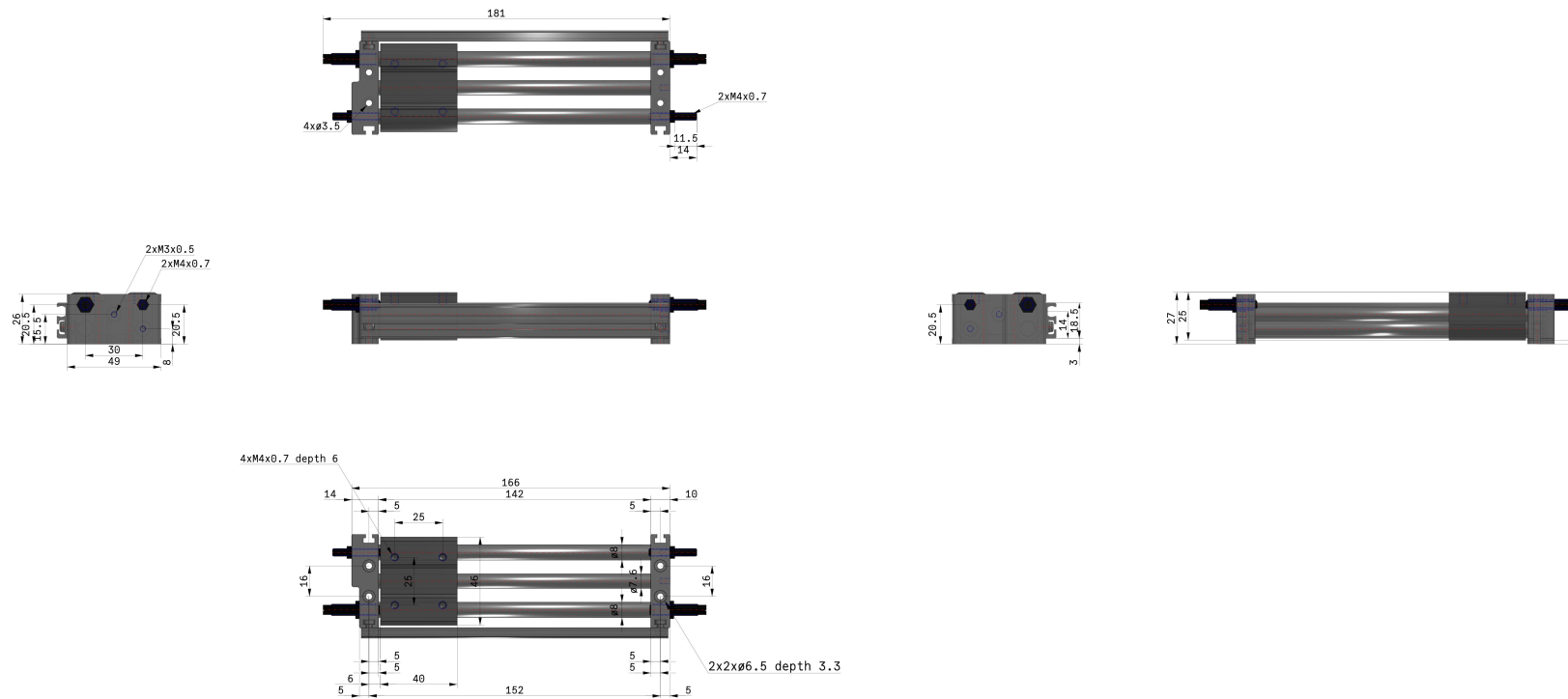
Cilindro senza stelo ad accoppiamento magnetico

Specifiche standard

| | |
|--|---|
| Tubazione | G (Connessione pneumatica centralizzata) |
| Diametro | 6 mm |
| Filettatura attacco | Filettatura M: Diametro 6-15; Rc: Diametro 20-40 |
| Corsa | 100 |
| Tipo con stopper | B [Deceleratore idraulico/Vite di regolazione [estremità in metallo]: Montaggio su entrambi i lati] |
| Sensore magnetico | No sensore |
| Cavo o connettore precablato | 0.5 m |
| Numero | 2 pz. |
| Fluido di pressione | Aria |
| Massima temperatura del fluido | 60 °C |
| Minima temperatura del fluido in pressione | -10 °C |
| Pressione massima di esercizio | 0.7 MPa |
| Pressione minima di esercizio | 0.18 MPa |
| Pressione di prova | 1.05 MPa |
| Massima temperatura ambiente | 60 °C |
| Minima temperatura ambiente | -10 °C |

| | |
|--|--------------------|
| Numero di connessioni pneumatiche | 2 pz. |
| Attacco ingresso pneumatico | M3 x 0.5 |
| Azionamento | Doppio effetto |
| Velocità massima del pistone | 400 mm/s |
| Tipo di ammortizzazione | Paracolpi elastici |
| Massima riduzione della corsa per lato | 4 mm |
| Max. spinta ammissibile | 150 N |
| F124- Max-operating-frequency | 80 cycle/min |
| Max. energia assorbita | 0.5 J |
| Peso | 0.360 Kg |

Dimensioni



Le specifiche possono essere soggette a modifiche senza preavviso o obblighi da parte del produttore.

Informazioni aggiuntive

Catalogo

[CY1-Z-A_IT.pdf](#)