



CY1S-Z, cilindro senza stelo ad accoppiamento magnetico, guida su bronzine

CY1SG32TF-1500Z

Scheda tecnica

Informazioni generali di prodotto

- Tipo cursore: guida su bronzine
- Attacco: 6, 10, 15, 20, 25, 32 e 40 (mm)
- Corse da 15mm a 1500mm
- Montaggio sensore migliorato
- 3 opzioni disponibili per la regolazione della corsa
- Disponibile con deceleratori idraulici



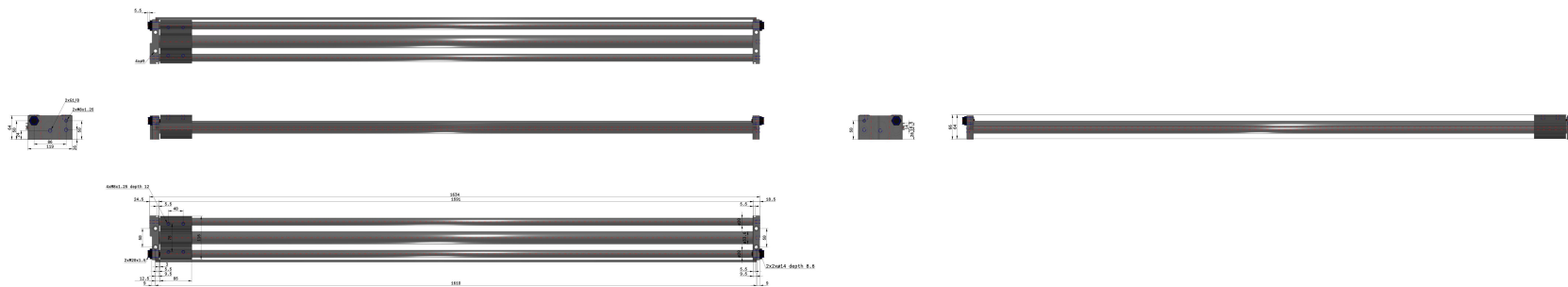
Cilindro senza stelo ad accoppiamento magnetico

Specifiche standard

Tubazione	G (Connessione pneumatica centralizzata)
Diametro	32 mm
Filettatura attacco	TF (G)
Corsa	1500
Tipo con stopper	Vite ammortizzo (punta in resina)
Sensore magnetico	No sensore
Cavo o connettore precablato	0.5 m
Numero	2 pz.
Fluido di pressione	Aria
Massima temperatura del fluido	60 °C
Minima temperatura del fluido in pressione	-10 °C
Pressione massima di esercizio	0.7 MPa
Pressione minima di esercizio	0.18 MPa
Pressione di prova	1.05 MPa
Massima temperatura ambiente	60 °C
Minima temperatura ambiente	-10 °C
Numero di connessioni pneumatiche	2 pz.

Attacco ingresso pneumatico	G 1/8
Azionamento	Doppio effetto
Velocità massima del pistone	400 mm/s
Tipo di ammortizzazione	Paracolpi elastici
Massima riduzione della corsa per lato	15 mm
Max. spinta ammissibile	1961 N
F124- Max-operating-frequency	25 cycle/min
Max. energia assorbita	1961 J
Peso	11.640 Kg

Dimensioni



Informazioni aggiuntive

Catalogo

[CY1-Z-A_IT.pdf](#)