

CY1S-Z, cilindro senza stelo ad accoppiamento magnetico, guida su bronzine

CY1S20-150Z

Scheda tecnica

Informazioni generali di prodotto

- Tipo cursore: guida su bronzine
- Attacco: 6, 10, 15, 20, 25, 32 e 40 (mm)
- Corse da 15mm a 1500mm
- Montaggio sensore migliorato
- 3 opzioni disponibili per la regolazione della corsa
- Disponibile con deceleratori idraulici



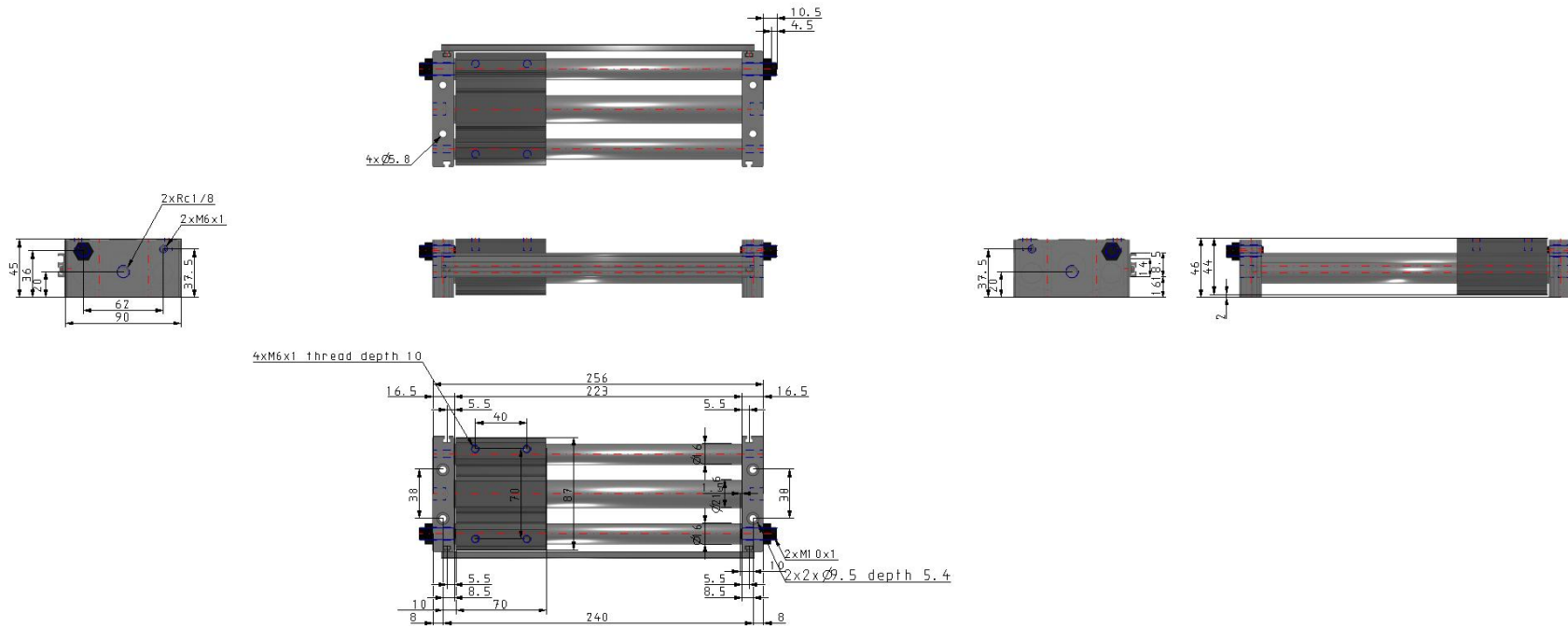
Cilindro senza stelo ad accoppiamento magnetico

Specifiche standard

Tubazione	Connessione su entrambi i lati
Diametro	20 mm
Filettatura attacco	Filettatura M: Diametro 6-15; Rc: Diametro 20-40
Corsa	150
Tipo con stopper	Vite ammortizzo (punta in resina)
Sensore magnetico	No sensore
Cavo o connettore precablato	0.5 m
Numero	2 pz.
Fluido di pressione	Aria
Massima temperatura del fluido	60 °C
Minima temperatura del fluido in pressione	-10 °C
Pressione massima di esercizio	0.7 MPa
Pressione minima di esercizio	0.18 MPa
Pressione di prova	1.05 MPa
Massima temperatura ambiente	60 °C
Minima temperatura ambiente	-10 °C
Numero di connessioni pneumatiche	2 pz.

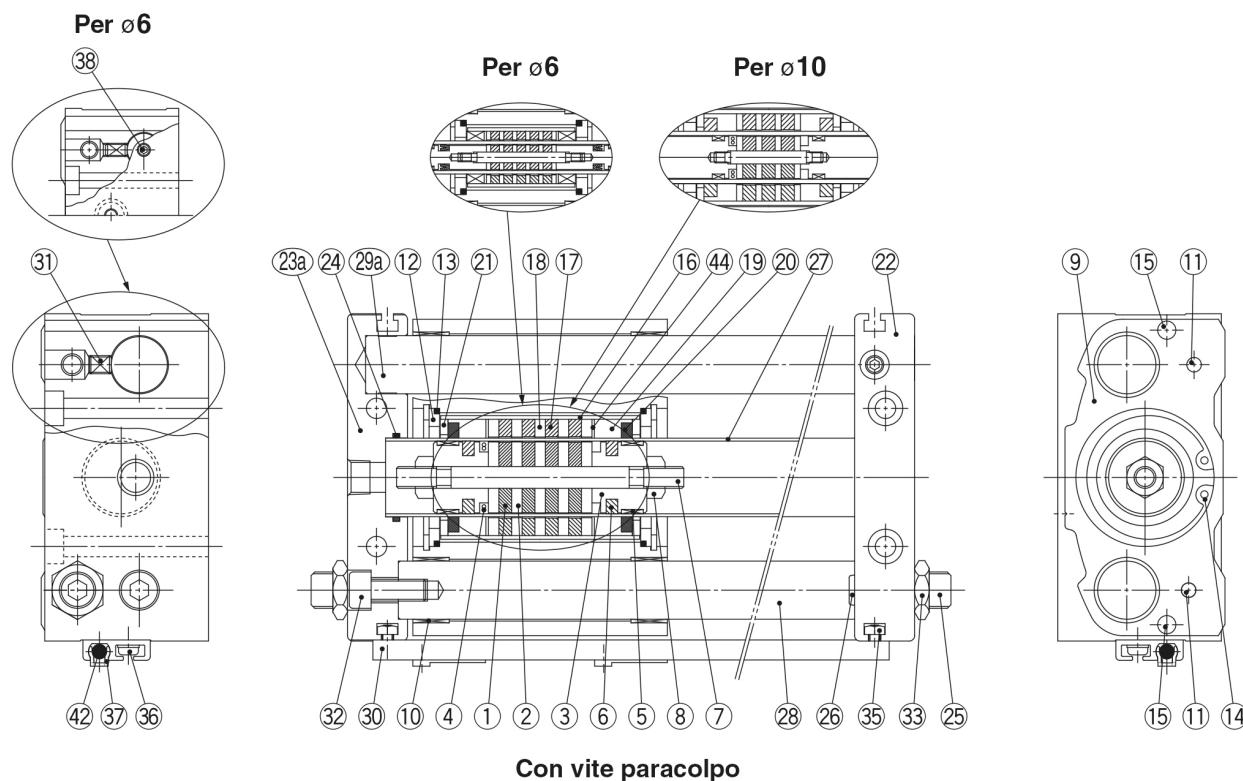
Attacco ingresso pneumatico	R 1/8
Azionamento	Doppio effetto
Velocità massima del pistone	400 mm/s
Tipo di ammortizzazione	Paracolpi elastici
Massima riduzione della corsa per lato	7 mm
Max. spinta ammissibile	422 N
F124- Max-operating-frequency	70 cycle/min
Max. energia assorbita	422 J
Peso	1.869 Kg

Dimensioni



Costruzione

CY1S/Connessione su entrambi i lati



Componenti

N.	Descrizione	Materiale	Nota
1	Magnete A	—	
2	Giogo del pistone	Acciaio laminato	
3	Pistone	Lega d'alluminio	
4*	Guarnizione pistone	NBR	
5*	Anello di tenuta A	Resina speciale	
6*	Paraolio A	Resina speciale	Eccetto ø6, ø10
7	Albero	Acciaio inox	
8	Dado pistone	Acciaio al carbonio	Eccetto da ø6 a ø15
9	Blocco traslazione	Lega d'alluminio	
10	Boccola	Lega per guide	
11	Perno parallelo	Acciaio al carbonio	
12	Distanziale per cursore	Acciaio laminato	
13*	Guarnizione cursore	NBR	
14	Anello di ritegno	Acciaio al carbonio	
15	Magnete per sensore	—	
16	Tubo cursore esterno	Lega d'alluminio	
17	Magnete B	—	
18	Giogo lato cursore esterno	Acciaio laminato	
19*	Anello di tenuta B	Resina speciale	
20*	Paraolio B	Resina speciale	Eccetto ø6
21	Distanziale	Acciaio laminato	Eccetto ø6
22	Piastra A	Lega d'alluminio	
23a	Piastra C	Lega d'alluminio	Connessione su entrambi i lati

N.	Descrizione	Materiale	Nota
24*	Guarnizione corpo	NBR	
25	Vite paracolpo	Acciaio al cromo molibdeno	
26	Paracolpi	Gomma uretanica	
27	Tubo cilindro	Acciaio inox	
28	Asse guida B	Acciaio al carbonio	Cromatazione dura
29a	Asse guida C	Acciaio al carbonio	Cromatazione dura
29b	Asse guida A	Acciaio al carbonio	Cromatazione dura
30	Guida sensore	Lega d'alluminio	
31	Vite a brugola	Acciaio al cromo molibdeno	
32	Vite a esagono incassato	Acciaio al cromo molibdeno	
33	Dado esagonale	Acciaio al cromo molibdeno	
34	Dado esagonale	Acciaio al cromo molibdeno	
35	Dado quadrato	Acciaio al cromo molibdeno	
36	Vite con taglio a croce con SW	Acciaio al cromo molibdeno	
37	Distanziale del sensore	Resina speciale	
38	Tappo	Acciaio al cromo molibdeno	ø6, solo connessione su entrambi i lati
41	Vite di regolazione	Acciaio al cromo molibdeno	
42	Sensore	—	
43	Deceleratore idraulico	—	
44	Rivestimento	Lega d'alluminio	

Nota 1) * indica le parti che sono comprese nel kit guarnizioni.

Nota 2) Il sensore e il distanziale sono consegnati unitamente al prodotto ma non sono assemblati.

Informazioni aggiuntive

Catalogo

[CY1-Z-A_IT.pdf](#)