

CY1L, cilindro senza stelo ad accoppiamento magnetico, guida a sfere

CY1L25TFH-500

Scheda tecnica

Informazioni generali di prodotto

- Tipo cursore: guida a sfere
- Attacco: 6, 10, 15, 20, 25, 32, & 40 (mm)
- Corse da 50mm a 1000mm
- Disponibile con forza di tenuta magnetica alta o bassa
- Disponibile con deceleratori idraulici
- Possibilità di montaggio sensore



Cilindro senza stelo ad accoppiamento magnetico

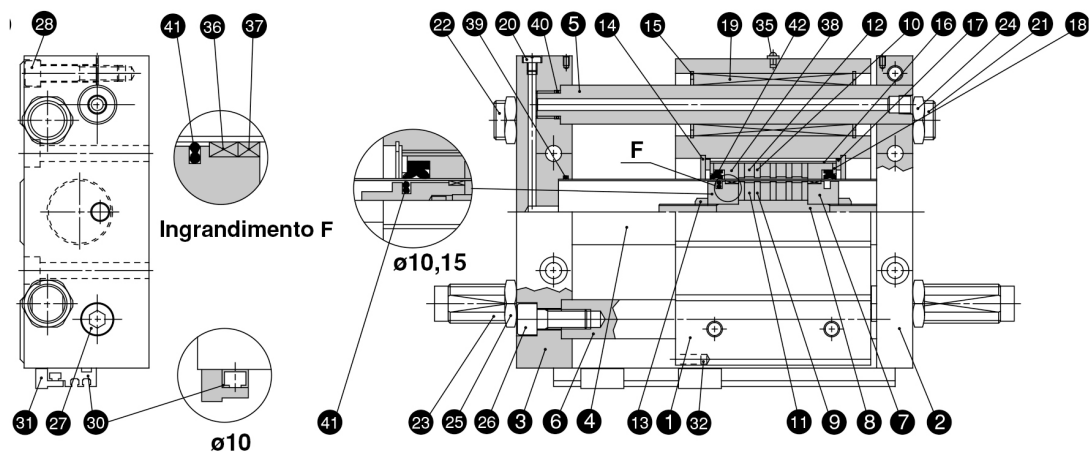
Specifiche standard

Diametro	25mm
Filettatura attacco	TF (G)
Forza magnetica di sostegno	H (forza di presa elevata)
Corsa	500
Regolatore	Bullone di regolazione
Sensore magnetico	Nessuno
Cavo o connettore precablato	0.5 m (o nessuno in mancanza di sensore magnetico)
Numero	2 pz. (o nessuno in assenza di sensore)
Pressione massima di esercizio	0.7 MPa
Pressione minima di esercizio	0.18 MPa
Pressione di prova	1.05 MPa
Tipo di ammortizzazione	Deceleratore/paracolpi elastici
Lubrificazione	Non richiesta
Fluido	Aria
Temperature d'esercizio	-10 - 60 °C
Tolleranza sulla corsa	0 - 250 mm: +1.0, 251 - 1000 mm: +1.4, oltre 1001 mm: +1.8

F452 - Magnetic Holding Force	363 N
Forza magnetica di sostegno	50 - 500 mm/s
Velocità	A piacere

Costruzione

CY1L10 a 40



Componenti

Num.	Descrizione	Materiale	Note
1	Cursore	Lega d'alluminio	Anodizzato duro
2	Piastra A	Lega d'alluminio	Anodizzato duro
3	Piastra B	Lega d'alluminio	Anodizzato duro
4	Tubo	Acciaio inossidabile	
5	Stelo di guida A	Acciaio al carbonio	Cromato duro
6	Stelo di guida B	Acciaio al carbonio	Cromato duro
7	Pistone	Lega d'alluminio ^{Nota 1)}	Cromato
8	Stelo	Acciaio inossidabile	
9	Elemento magnetico	Acciaio rullato	Zinco cromato
10	Elemento magnetico	Acciaio rullato	Zinco cromato
11	Magnete A	Magnete speciale	
12	Magnete B	Magnete speciale	
13	Dado pistone	Acciaio al carbonio	Zinco cromato ø25 a ø40
14	Anello elastico	Acciaio trattato	Nichelato
15	Anello elastico	Acciaio trattato	Nichelato
16	Tubo del cursore	Lega d'alluminio	
17	Distanziale	Piastra di acciaio laminato	Nichelato
18	Distanziale	Piastra di acciaio laminato	Nichelato
19	Cuscinetto a sfere	-	
20	Tappo	Ottone	Solo per ø25, ø32, ø40
21	Vite di regolazione A	Acciaio al cromo molibdeno	Nichelato
22	Vite di regolazione B	Acciaio al cromo molibdeno	Nichelato
23	Ammortizzatore	-	
24	Dado esagonale	Acciaio al carbonio	Nichelato
25	Dado esagonale	Acciaio al carbonio	Nichelato
26	Vite a testa esagonale	Acciaio al cromo molibdeno	Nichelato
27	Vite a testa esagonale	Acciaio al cromo molibdeno	Nichelato
28	Vite a testa esagonale	Acciaio al cromo molibdeno	Nichelato

Nota 1) Ottone per ø6, ø10, ø15

Componenti

Num.	Descrizione	Materiale	Note
29	Vite a testa esagonale	Acciaio al cromo molibdeno	Nichelato
30	Barretta per sensori	Lega d'alluminio	
31	Sensore magnetico	-	
32	Magnete	Magnete speciale	
33	Sfera di acciaio	-	soltanto ø6, ø10, ø15
34	Protezione laterale	Acciaio al carbonio	soltanto ø6
35	Oliatore a coppa	Acciaio al carbonio	≥ ø15
*36	Anello di guida A	Resina speciale	
*37	Anello di guida	Resina speciale	
*38	Anello di guida B	Resina speciale	
*39	O-ring tubo	NBR	
*40	O-ring stelo di guida	NBR	
*41	Guarnizione del pistone	NBR	
*42	Raschiastelo	NBR	

Informazioni aggiuntive

Catalogo

[CY1_IT.pdf](#)

Operation manuals

[OM_CY1L_OM0002C_EN.pdf](#)