

## CY1L, cilindro senza stelo ad accoppiamento magnetico, guida a sfere

CY1L25TFH-300B

Scheda tecnica

### Informazioni generali di prodotto

- Tipo cursore: guida a sfere
- Attacco: 6, 10, 15, 20, 25, 32, & 40 (mm)
- Corse da 50mm a 1000mm
- Disponibile con forza di tenuta magnetica alta o bassa
- Disponibile con deceleratori idraulici
- Possibilità di montaggio sensore



Cilindro senza stelo ad accoppiamento magnetico

### Specifiche standard

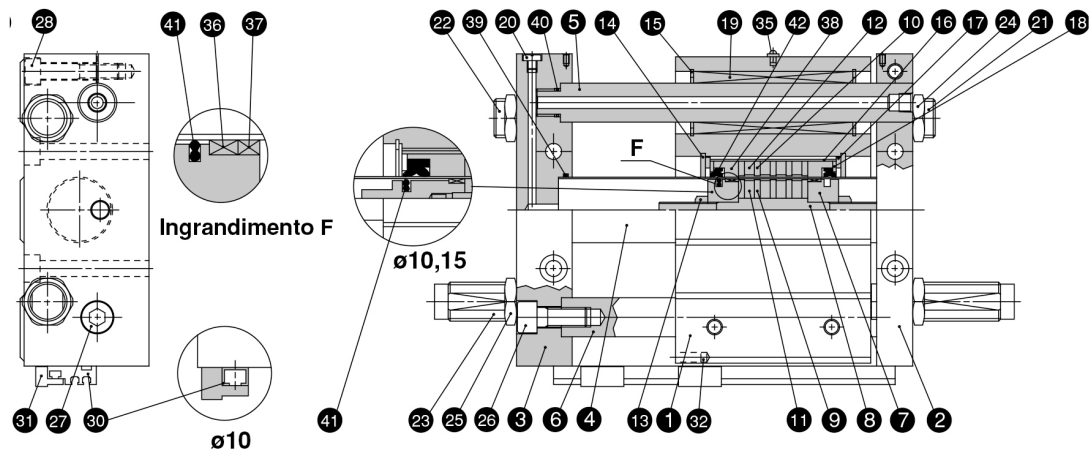
Diametro	25mm
Filettatura attacco	TF (G)
Forza magnetica di sostegno	H (forza di presa elevata)
Corsa	300
Regolatore	B [deceleratore idraulico (2 pz.)]
Sensore magnetico	Nessuno
Cavo o connettore precablato	0.5 m (o nessuno in mancanza di sensore magnetico)
Numero	2 pz. (o nessuno in assenza di sensore)
Pressione massima di esercizio	0.7 MPa
Pressione minima di esercizio	0.18 MPa
Pressione di prova	1.05 MPa
Tipo di ammortizzazione	Deceleratore/paracolpi elastici
Lubrificazione	Non richiesta
Fluido	Aria
Temperature d'esercizio	-10 - 60 °C
Tolleranza sulla corsa	0 - 250 mm: +1.0, 251 - 1000 mm: +1.4, oltre 1001 mm: +1.8

F452 - Magnetic Holding Force	363 N
Forza magnetica di sostegno	50 - 500 mm/s
F454 - Mounting orientation	A piacere
Peso	3.100 Kg



# Costruzione

## CY1L10 a 40



### Componenti

Num.	Descrizione	Materiale	Note
1	Cursore	Lega d'alluminio	Anodizzato duro
2	Piastra A	Lega d'alluminio	Anodizzato duro
3	Piastra B	Lega d'alluminio	Anodizzato duro
4	Tubo	Acciaio inossidabile	
5	Stelo di guida A	Acciaio al carbonio	Cromato duro
6	Stelo di guida B	Acciaio al carbonio	Cromato duro
7	Pistone	Lega d'alluminio <sup>Nota 1)</sup>	Cromato
8	Stelo	Acciaio inossidabile	
9	Elemento magnetico	Acciaio rullato	Zinco cromato
10	Elemento magnetico	Acciaio rullato	Zinco cromato
11	Magnete A	Magnete speciale	
12	Magnete B	Magnete speciale	
13	Dado pistone	Acciaio al carbonio	Zinco cromato $\phi 25$ a $\phi 40$
14	Anello elastico	Acciaio trattato	Nichelato
15	Anello elastico	Acciaio trattato	Nichelato
16	Tubo del cursore	Lega d'alluminio	
17	Distanziale	Piastra di acciaio laminato	Nichelato
18	Distanziale	Piastra di acciaio laminato	Nichelato
19	Cuscinetto a sfere	-	
20	Tappo	Ottone	Solo per $\phi 25$ , $\phi 32$ , $\phi 40$
21	Vite di regolazione A	Acciaio al cromo molibdeno	Nichelato
22	Vite di regolazione B	Acciaio al cromo molibdeno	Nichelato
23	Ammortizzatore	-	
24	Dado esagonale	Acciaio al carbonio	Nichelato
25	Dado esagonale	Acciaio al carbonio	Nichelato
26	Vite a testa esagonale	Acciaio al cromo molibdeno	Nichelato
27	Vite a testa esagonale	Acciaio al cromo molibdeno	Nichelato
28	Vite a testa esagonale	Acciaio al cromo molibdeno	Nichelato

Nota 1) Ottone per  $\phi 6$ ,  $\phi 10$ ,  $\phi 15$

### Componenti

Num.	Descrizione	Materiale	Note
29	Vite a testa esagonale	Acciaio al cromo molibdeno	Nichelato
30	Barretta per sensori	Lega d'alluminio	
31	Sensore magnetico	-	
32	Magnete	Magnete speciale	
33	Sfera di acciaio	-	soltanto $\phi 6, \phi 10, \phi 15$
34	Protezione laterale	Acciaio al carbonio	soltanto $\phi 6$
35	Oliatore a coppa	Acciaio al carbonio	$\geq \phi 15$
*36	Anello di guida A	Resina speciale	
*37	Anello di guida	Resina speciale	
*38	Anello di guida B	Resina speciale	
*39	O-ring tubo	NBR	
*40	O-ring stelo di guida	NBR	
*41	Guarnizione del pistone	NBR	
*42	Raschiastelo	NBR	

## Informazioni aggiuntive

Catalogo

[CY1\\_IT.pdf](#)

Operation manuals

[OM\\_CY1L\\_OM0002C\\_EN.pdf](#)