

CY1L, magnetisch gekoppelde stangloze cilinder, kogelgeleidebus CY1L15H-350

Gegevensblad

Informatie algemene series

- Sledeversie: kogelgeleidebus
- Boringdiameters: 6, 10, 15, 20, 25, 32 en 40 (mm)
- Slaglengtes van 50 mm tot en met 1000 mm
- Beschikbaar met hoge of lage magnetische houdkracht
- Beschikbaar met schokdempers
- Geschikt voor naderingsschakelaar



Magnetically coupled rodless cylinder

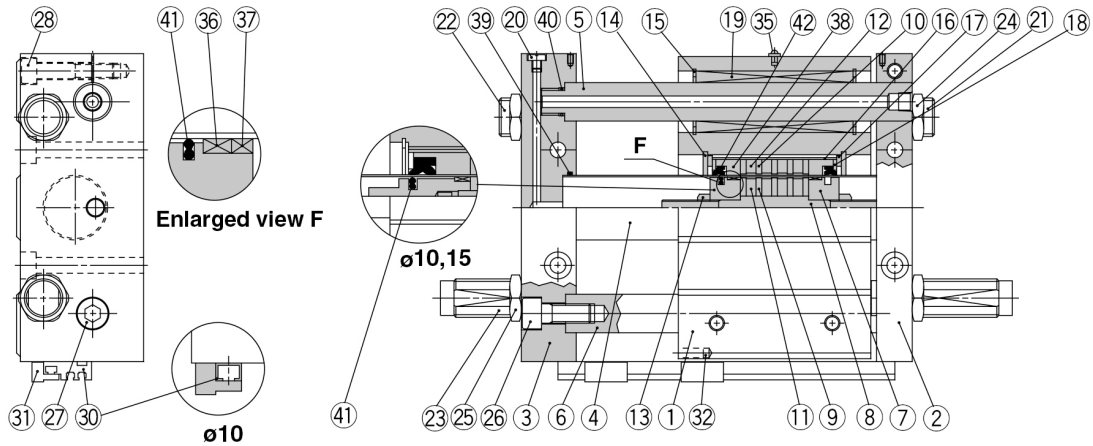
Standaard specificaties

Boringdiameter	15 mm
Poortschroefdraad	Rc (of M schroefdraad voor boring van 6 tot 15)
Magnetische houdkracht	H (grote houdkracht)
Slaglengte	350
Insteller	Instelbout
Naderingsschakelaar	Geen
Aansluitdraad of voorbedrade connector	0,5 m (of geen indien geen schakelaar wordt gebruikt)
Aantal	2 st. (of geen indien geen schakelaar wordt gebruikt)
Maximale werkdruk	0.7 MPa
Minimale werkdruk	0.18 MPa
Testdruk	1.05 MPa
Type buffer	Shock absorber/Rubber bumper
Smering	Non-lube
Medium	Air
Omgevings- en mediumtemperatuur	-10 - 60 °C
Slaglengte tolerantie	0 to 250 st: +1.0 mm , 251 to 1000 st: +1.4 mm, 1001 st to: +1.8 mm

F452 - Magnetic Holding Force	137 N
Snelheid zuigerstang	50 - 500 mm/s
F454 - Mounting orientation	Unrestricted
Gewicht	1.828 Kg

Constructies

CY1L10 to 40



Component Parts

No.	Description	Material	Note
①	Slide block	Aluminum alloy	Hard anodized
②	Plate A	Aluminum alloy	Hard anodized
③	Plate B	Aluminum alloy	Hard anodized
④	Cylinder tube	Stainless steel	
⑤	Guide shaft A	Carbon steel	Hard chrome plated
⑥	Guide shaft B	Carbon steel	Hard chrome plated
⑦	Piston	Aluminum alloy ⁽¹⁾	Chromated
⑧	Shaft	Stainless steel	
⑨	Piston side yoke	Rolled steel plate	Zinc chromated
⑩	External slider side yoke	Rolled steel plate	Zinc chromated
⑪	Magnet A	Rare earth magnet	
⑫	Magnet B	Rare earth magnet	
⑬	Piston nut	Carbon steel	Zinc chromated $\phi 25$ to $\phi 40$
⑭	Snap ring	Carbon tool steel	Nickel plated
⑮	Snap ring	Carbon tool steel	Nickel plated
⑯	External slider tube	Aluminum alloy	
⑰	Slider spacer	Rolled steel plate	Nickel plated
⑱	Spacer	Rolled steel plate	Nickel plated
⑲	Ball bushing	—	
⑳	Plug	Brass	$\phi 25$, $\phi 32$, $\phi 40$ only
㉑	Adjustment bolt A	Chrome molybdenum steel	Nickel plated
㉒	Adjustment bolt B	Chrome molybdenum steel	Nickel plated
㉓	Shock absorber	—	
㉔	Hexagon nut	Carbon steel	Nickel plated
㉕	Hexagon nut	Carbon steel	Nickel plated
㉖	Hex socket head screw	Chrome molybdenum steel	Nickel plated
㉗	Hex socket head screw	Chrome molybdenum steel	Nickel plated
㉘	Hex socket head screw	Chrome molybdenum steel	Nickel plated

Note 1) Brass for $\phi 6$, $\phi 10$, $\phi 15$

No.	Description	Material	Note
㉙	Hexagon socket head screw	Chrome molybdenum steel	Nickel plated
㉚	Switch mounting rail	Aluminum alloy	
㉛	Auto switch	—	
㉜	Magnet for auto switch	Rare earth magnet	
㉝	Steel ball	—	$\phi 6$, $\phi 10$, $\phi 15$ only
㉞	Side cover	Carbon steel	$\phi 6$ only
㉟	Grease cup	Carbon steel	$\phi 15$ or larger
㊱*	Wear ring A	Special resin	
㊲*	Wear ring	Special resin	
㊳*	Wear ring B	Special resin	
㊴*	Cylinder tube gasket	NBR	
㊵*	Guide shaft gasket	NBR	
㊶*	Piston seal	NBR	
㊷*	Scraper	NBR	

Aanvullende informatie

Catalogus

[CY.pdf](#)

Bedieningshandleidingen

[OM_CY1L_OM0002C_EN.pdf](#)