

## CXSM, Doppelkolbenzylinder, doppeltwirkend, einseitige Kolbenstange, Gleitführung CXSM15-10

### Technisches Datenblatt

### Allgemeine Produktinformationen

- Doppelkolbenstangenzyylinder mit Gleitlager
- Zylinderdurchmesser: 6, 10, 15, 20, 25, 32 (mm)
- Je nach Zylinderdurchmesser Hub von 10 mm bis 100 mm
- Vielzahl an Schaltern mit unterschiedlichen Anschlusskabelnängen



Double-acting, single-rod cylinder

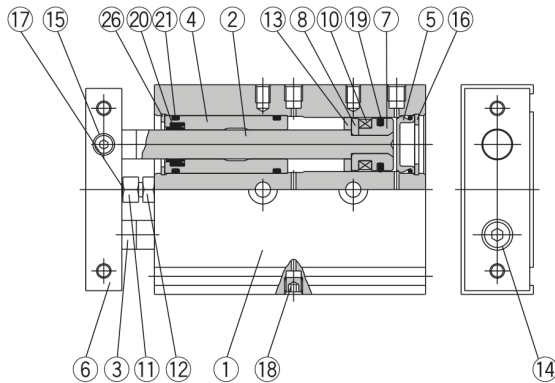
### Technische Daten

Kolben-Ø	15 mm
Gewinde	Kolben-Ø 6 mm bis 20 mm: M-Gewinde; Kolben-Ø 25 mm und 32 mm: Rc 1/8
Schmutzabstreifer	Standardabstreifer
Hub	10 mm
Signalgeber	Ohne Signalgeber
Anschlusskabel oder vorverdrahteter Stecker	0,5 m [Oder keine bei Ausführung ohne Signalgeber]
Anzahl	2 Stk. (Oder keine bei Ausführung ohne Signalgeber)
Druckmedium	Druckluft (lebensdauergeschmiert)
Maximaler Betriebsdruck	0.7 MPa
Minimaler Betriebsdruck	0.1 MPa
Prüfdruck	1.05 MPa
Maximale Umgebungstemperatur	60 °C
Minimale Umgebungstemperatur	-10 °C
Ausführung der Dämpfung	elastische Dämpfung
Anschlussgröße	M5
Kolbengeschwindigkeit	30 - 700 mm/s
Hubeinstellbereich	0 bis -5mm vom Standardhub
Gewicht	0.250 Kg



# Konstruktion

## CXSM15



### Stückliste

Pos.	Beschreibung	Material	Bemerkung
1	<b>Gehäuse</b>	Aluminium	hart eloxiert
2	<b>Kolbenstange A</b>	Stahl <small>Anm. 1)</small>	hartverchromt
3	<b>Kolbenstange B</b>	Stahl <small>Anm. 1)</small>	hartverchromt
4	<b>Zylinderkopf/Lager</b>	Aluminium	
5	<b>Zylinderdeckel</b>	Spezialstahl <small>Anm. 2)</small>	
6	<b>Platte</b>	Aluminium	hart eloxiert
7	<b>Kolben A</b>	Aluminium	chromatiert
8	<b>Kolben B</b>	Aluminium	chromatiert
9	<b>Dämpfscheibe A</b>	Polyurethan	
10	<b>Magnet</b>	Magnetmaterial	
11	<b>Dämpfungsbolzen</b>	Stahl	vernickelt
12	<b>Sechskantmutter</b>	Stahl	vernickelt
13	<b>Dämpfscheibe B</b>	Polyurethan	
14	<b>Innensechskantschraube</b>	Chromstahl	vernickelt
15	<b>Innensechskantschraube</b>	Chromstahl	vernickelt
16	<b>Sicherungsring</b>	Spezialstahl	vernickelt



Anm. 1) Rostfreier Stahl bei CXSM6.

Anm. 2) Eloxiertes Aluminium bei CXSM6.

### Stückliste

Pos.	Beschreibung	Material	Bemerkung
17	<b>Dämpfscheibe</b>	Polyurethan	
18	<b>Stopfen</b>	Chromstahl	vernickelt
19	<b>Kolbendichtung</b>	NBR	
20	<b>Abstreifer</b>	NBR	
21	<b>O-Ring</b>	NBR	
22	<b>Zylinderdeckel B</b>	Aluminium	vernickelt
23	<b>Dichtungshalterung</b>	Aluminium	
24	<b>Anschluss-Distanzstück</b>	Aluminium	
25	<b>Stahlkugel</b>	Spezialstahl	hartverchromt
26	<b>Sicherungsring B</b>	Spezialstahl	vernickelt

## Weitere Informationen

Katalog

[CXS\\_DE.pdf](#)