

C(D)RB2*W10~40-Z, draaicilinder, nieuwe vaanversie CRB2BW40-90SZ

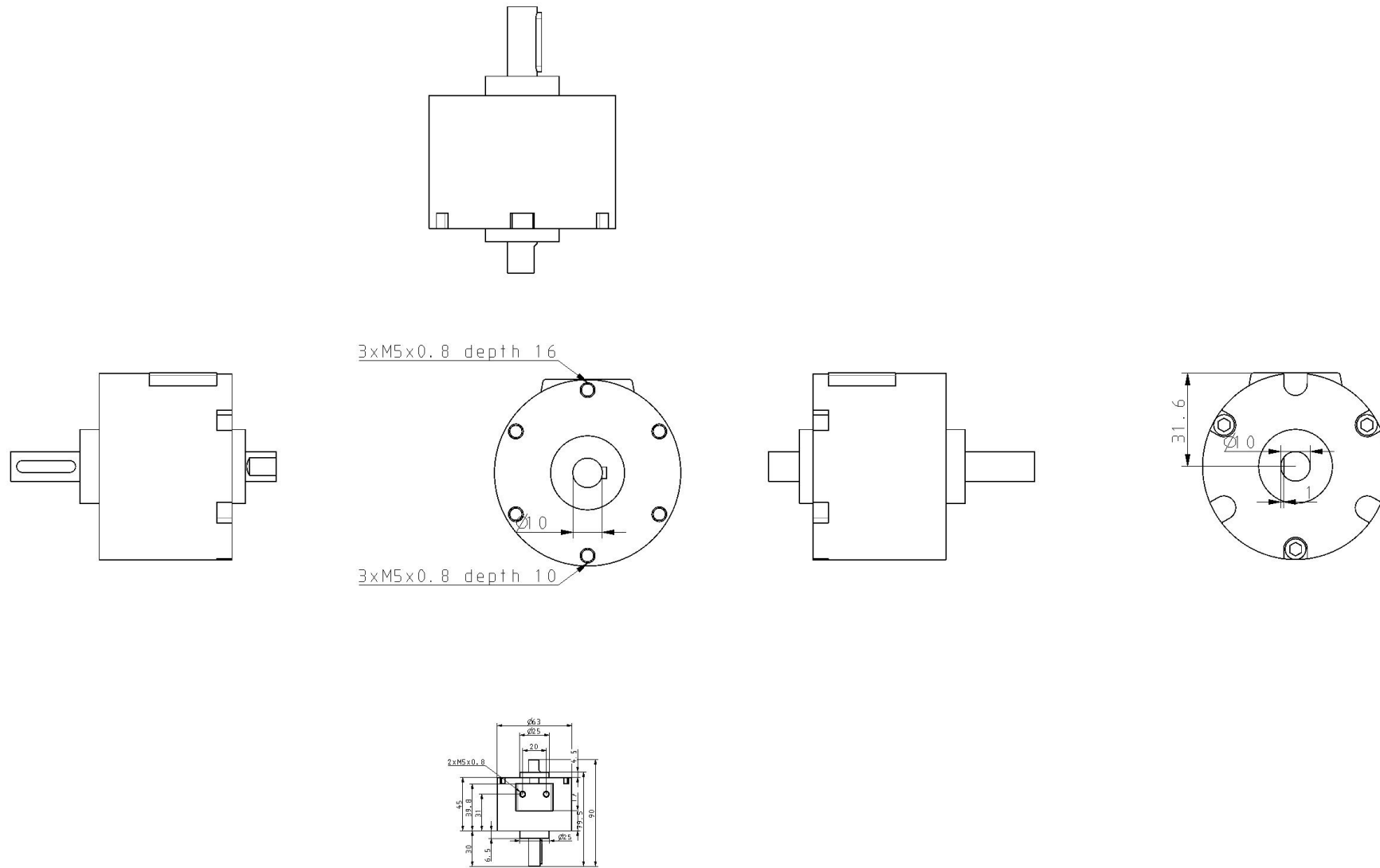
Gegevensblad

Informatie algemene series

- Standaardtype.
- Aansluitpoorten op het platte oppervlak gelokaliseerd.
- Tal van varianten van asuiteinvormen (6 types).

Standaard specificaties

Magneet	Geen
Montage	B (basis)
Standaardstype	W (dubbele zuigerstang met enkel vlak)
Hoekafsteleenheid	Geen
Grootte	40 mm
Draaihoek - vaan	90S (hoek: 90 enkele vaan)
Poort	Kant
Naderingsschakelaar	Geen schakelaar
Aansluitdraad of voorbedrade connector	0,5 m (of geen indien geen schakelaar wordt gebruikt)
Aantal	2 st. (of geen indien geen schakelaar wordt gebruikt)
Mediumdruk	Air (Non-lube)
Maximale temperatuur mediumdruk	60 °C
Minimale temperatuur mediumdruk	5 °C
Maximale omgevingstemperatuur	60 °C
Minimale omgevingstemperatuur	5 °C
Aantal pneumatische verbindingen	2 pcs.
Geometrische vorm zuigerstang	Enkele zuigerstang
Gewicht	0.385 Kg



Aanvullende informatie

Catalogus

[CRB2-C_EU.pdf](#)

Bedieningshandleidingen

[OM_CRB2_OM00001EN-B.pdf](#)