

## C(D)RB2\*W10~40-Z, attuatore rotante, tipo a palmola nuovo CRB2BW20-90SEZ

Scheda tecnica

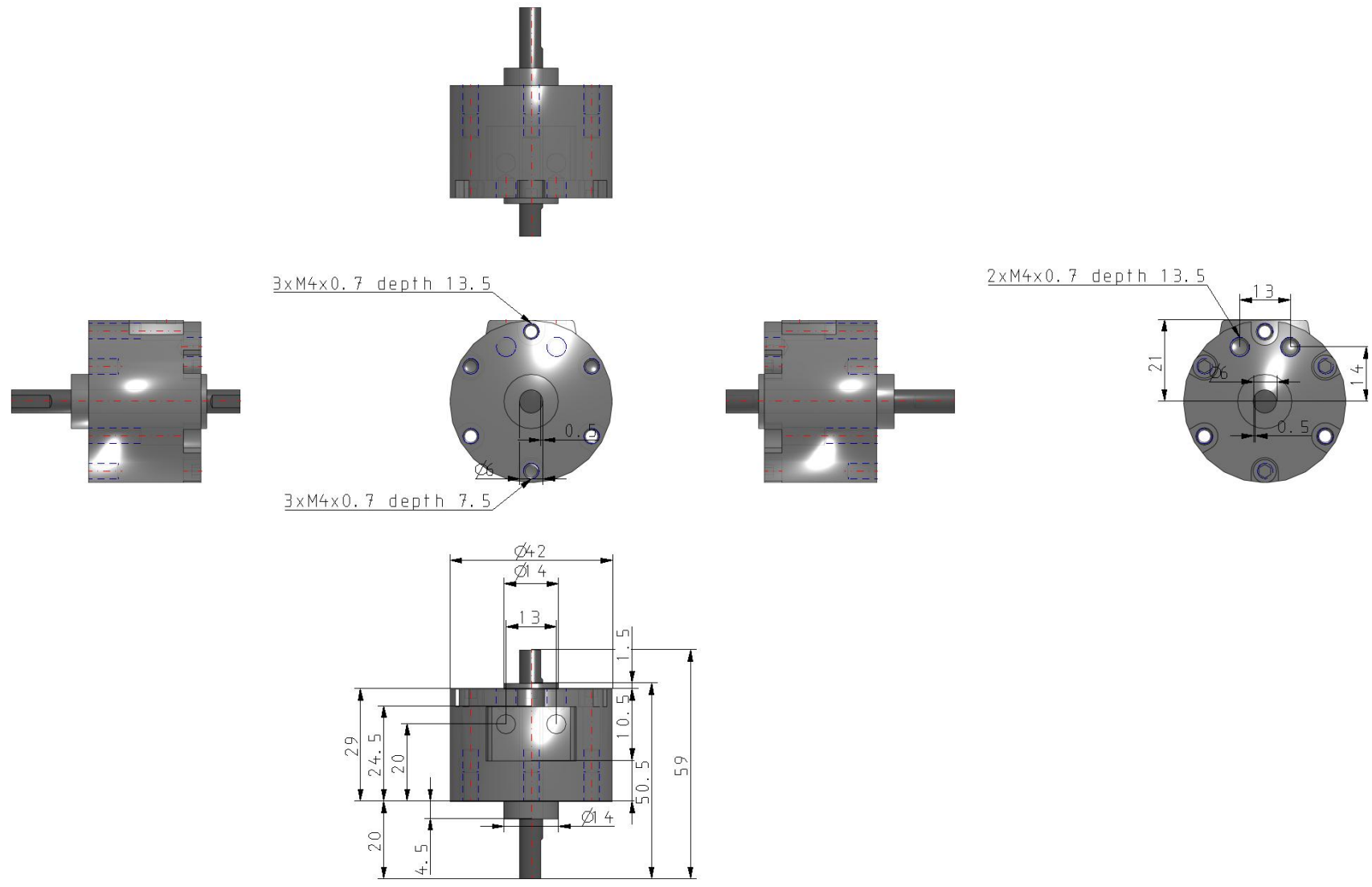
### Informazioni generali di prodotto

- Standard.
- Gli attacchi di connessione sono ubicati sul lato piatto.
- Molte varianti dell'esecuzione albero (6 tipi).

### Specifiche standard

|  |  |
|--|--|
| Anello magnetico                           | Nessuno  |
| Montaggio                                  | B (base)   |
| Stelo standard                             | W (Albero passante con smusso singolo)             |
| Unità di regolazione angolo                | Nessuno  |
| Misura                                     | 20 mm  |
| Angolo di rotazione, palmola               | 90S (angolo: 90 palmola singola)                   |
| Attacco                                    | E (assiale)  |
| Sensore magnetico                          | No sensore   |
| Cavo o connettore precablato               | 0.5 m (o nessuno in mancanza di sensore magnetico) |
| Numero                                     | 2 pz. (o nessuno in assenza di sensore)            |
| Fluido di pressione                        | Aria (senza lubrificante)                          |
| Massima temperatura del fluido             | 60 °C  |
| Minima temperatura del fluido in pressione | 5 °C   |
| Massima temperatura ambiente               | 60 °C  |
| Minima temperatura ambiente                | 5 °C   |
| Numero di connessioni pneumatiche          | 2 pz.  |
| Geometria dello stelo pistone              | Passante singola                                   |

# Dimensioni



Le specifiche possono essere soggette a modifiche senza preavviso o obblighi da parte del produttore.

## Informazioni aggiuntive

Catalogo

[CRB2-C\\_IT.pdf](#)

Operation manuals

[OM\\_CRB2\\_OM00001EN-B.pdf](#)