

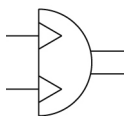
## C(D)RA1-Z\*30-100, attuatore rotante, pignone e cremagliera, standard

CRA1BSU63-90Z

Scheda tecnica

### Informazioni generali di prodotto

- Attuatore rotante
- Taglie: 30, 50, 63, 80, 100
- Angoli di rotazione: 90°, 100°, 180°, 190°
- Campo del tempo di rotazione regolabile: 0.2 - 5 s/90°.



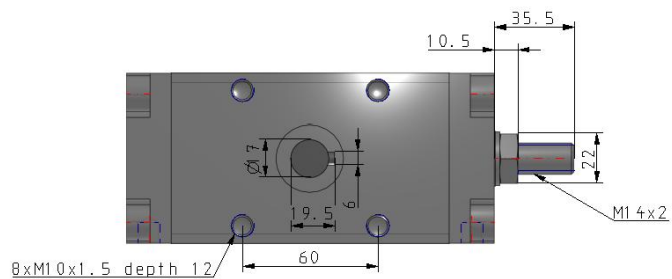
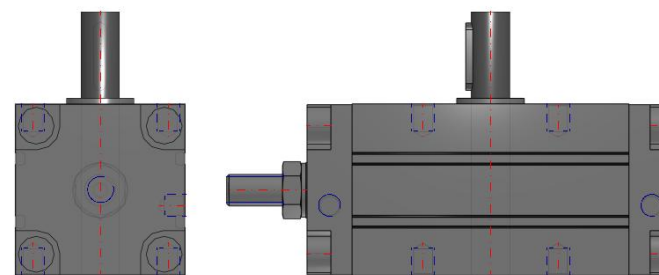
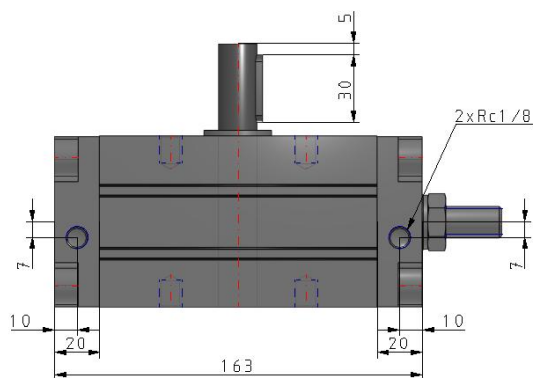
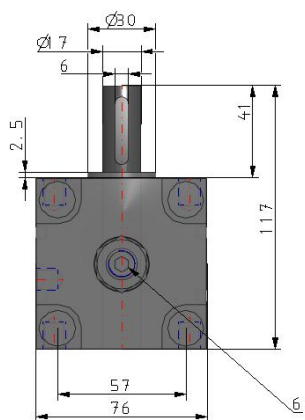
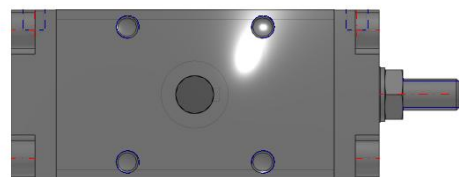
Attuatore semi rotante, doppio effetto

### Specifiche standard

Anello magnetico	Nessuno
Montaggio	B (base)
Tipo albero	S (albero singolo)
Unità di regolazione angolo	U (regolatore angolo)
Tipo	Pneumatico
Misura	63 mm
Filettatura attacco	Filettatura M [ø30]; Rc [ø50-ø100]
Angolo di rotazione	90°
Ammortizzo pneumatico	Nessuno
Sensore magnetico	No sensore
Cavo o connettore precablato	0.5 m
Numero	2 pz.
Fluido di pressione	Aria (senza lubrificazione)
Massima temperatura del fluido	60 °C
Minima temperatura del fluido in pressione	0 °C
Pressione massima di esercizio	1.0 MPa
Pressione minima di esercizio	0.1 MPa
Massima temperatura ambiente	60 °C
Minima temperatura ambiente	0 °C

Numero di connessioni pneumatiche	2 pz.
Attacco ingresso pneumatico	R 1/8
Azionamento	Doppio effetto
Peso	2.400 Kg

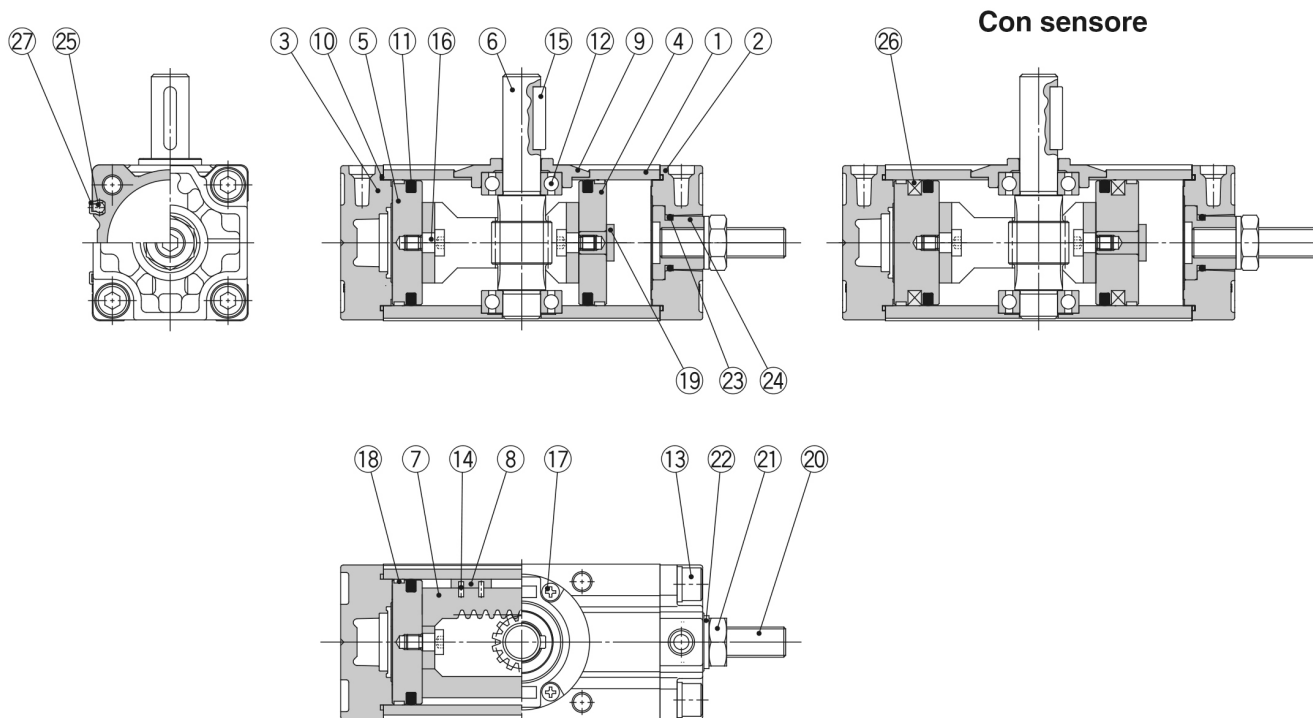
# Dimensioni



Le specifiche possono essere soggette a modifiche senza preavviso o obblighi da parte del produttore.

# Costruzione

## Costruzione



### Componenti

No.	Descrizione	Materiale	Nota
1	<b>Corpo</b>	Lega di alluminio	Anodizzato
2	<b>Coperchio dx</b>	Lega di alluminio	Rivestimento metallico
3	<b>Coperchio sx</b>	Lega di alluminio	Rivestimento metallico
4	<b>Pistone dx</b>	Lega di alluminio	
5	<b>Pistone sx</b>	Lega di alluminio	
6	<b>Assieme cremagliera</b>	Lega d'acciaio	
7	<b>Cursore</b>	Acciaio al carbonio	Nitrurato
8	<b>Ferma cuscinetto</b>	Resina	
9	<b>Guarnizione tubo</b>	Lega di alluminio	Cromato
10	<b>Guarnizione di tenuta pistone</b>	NBR	
11	<b>Guida</b>	NBR	
12	<b>Vite a brugola con rondella</b>	Acciaio al carbonio-cromo per cuscinetti	
13	<b>Perno elastico</b>	Lega d'acciaio	Zinco cromato
14	<b>Chiavetta</b>	Acciaio	Zinco cromato

No.	Descrizione	Materiale	Nota
15	<b>Chiavetta</b>	Acciaio al carbonio	
16	<b>Vite di collegamento</b>	Acciaio al carbonio	Zinco cromato
17	<i>Vite autofilante a testa bombata con impronta a croce</i>	Acciaio	Zinco cromato
18	<b>Anello di tenuta</b>	Resina	
19	<b>Stopper</b>	Acciaio al carbonio	Zinco cromato
20	<b>Vite a brugola (punta piatta)</b>	Lega d'acciaio	Zinco cromato
21	<b>Dado esagonale</b>	Acciaio	Zinco cromato
22	<b>Rondella di tenuta</b>	NBR	
23	<b>O-ring</b>	NBR	
24	<b>Collare di regolazione dell'angolo</b>	Acciaio al carbonio	Zinco cromato
25	<b>Sensore</b>	—	
26	<b>Anello magnetico</b>	—	
27	<b>Distanziale del sensore</b>	Resina	

## Informazioni aggiuntive

Catalogo

[CRA1-C-Z\\_IT.pdf](#)

Operation manuals

[OM\\_CRA1-Z\\_OM00006EN-E.pdf](#)