

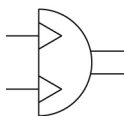
C(D)RA1-Z*30-100, attuatore rotante, pignone e cremagliera, standard

CRA1BS50-90CZ

Scheda tecnica

Informazioni generali di prodotto

- Attuatore rotante
- Taglie: 30, 50, 63, 80, 100
- Angoli di rotazione: 90°, 100°, 180°, 190°
- Campo del tempo di rotazione regolabile: 0.2 - 5 s/90°.



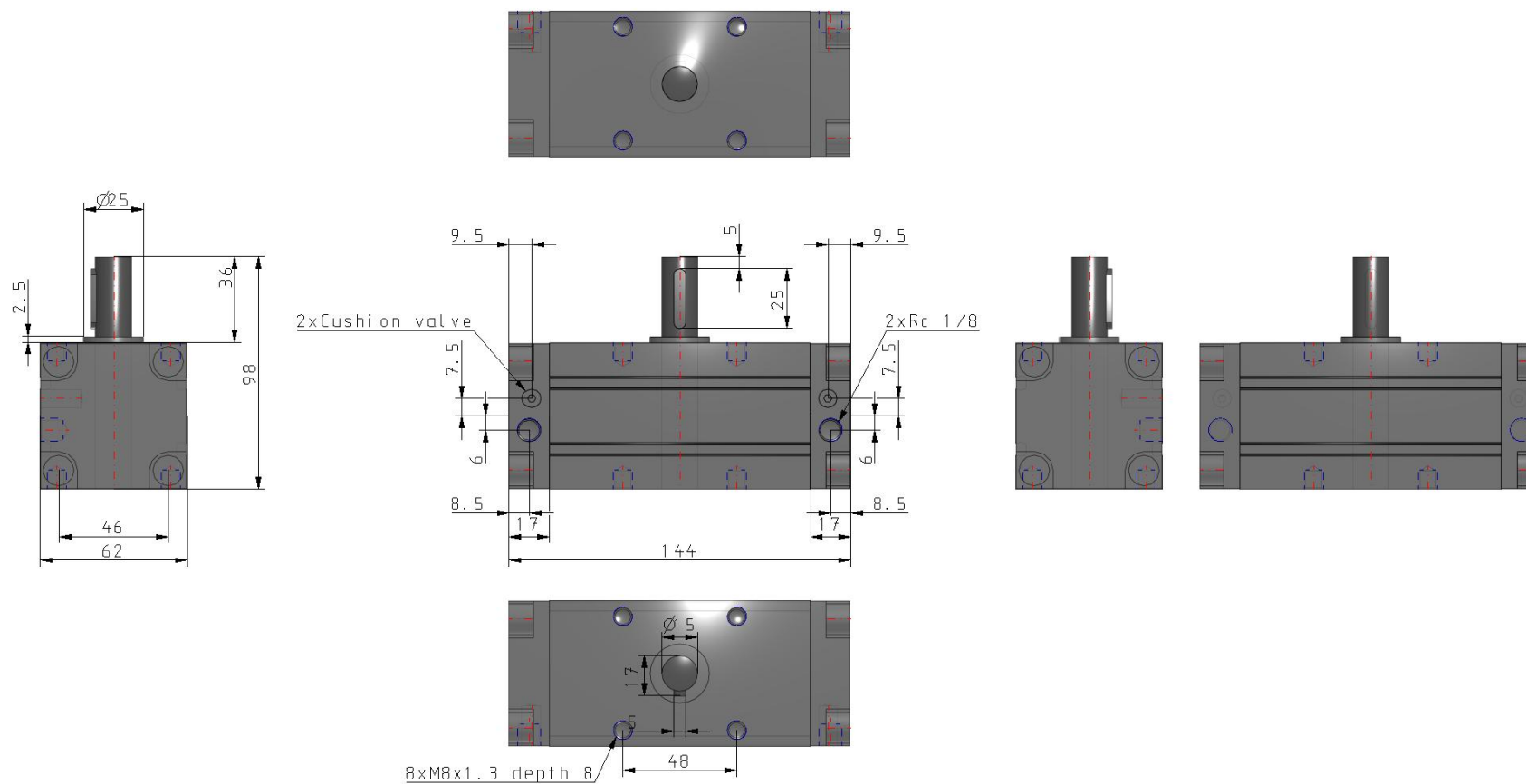
Attuatore semi rotante, doppio effetto

Specifiche standard

Anello magnetico	Nessuno
Montaggio	B (base)
Tipo albero	S (albero singolo)
Unità di regolazione angolo	Nessuno
Tipo	Pneumatico
Misura	50 mm
Filettatura attacco	Filettatura M [ø30]; Rc [ø50-ø100]
Angolo di rotazione	90°
Ammortizzo pneumatico	C (ammortizzo pneumatico)
Sensore magnetico	No sensore
Cavo o connettore precablato	0.5 m
Numero	2 pz.
Fluido di pressione	Aria (senza lubrificazione)
Massima temperatura del fluido	60 °C
Minima temperatura del fluido in pressione	0 °C
Pressione massima di esercizio	1.0 MPa
Pressione minima di esercizio	0.1 MPa
Massima temperatura ambiente	60 °C
Minima temperatura ambiente	0 °C

Numero di connessioni pneumatiche	2 pz.
Attacchi pilota pneumatici	R 1/8
Azionamento	Doppio effetto
Peso	1.300 Kg

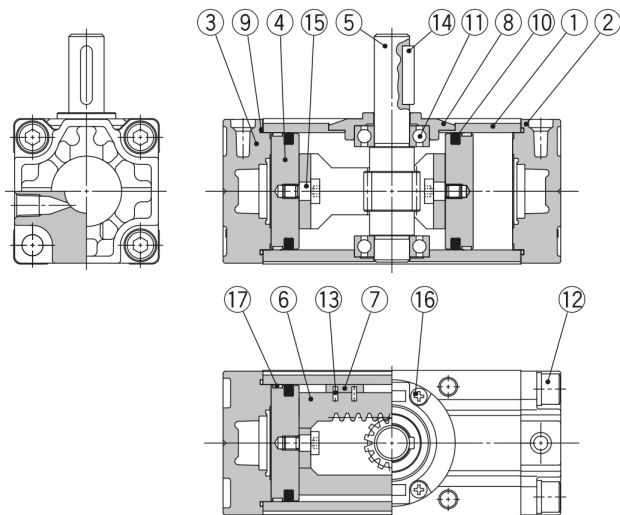
Dimensioni



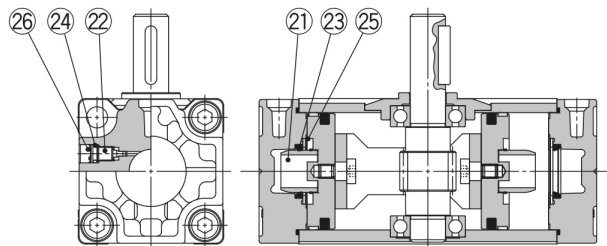
Costruzione

Costruzione: Taglia da 50 a 100

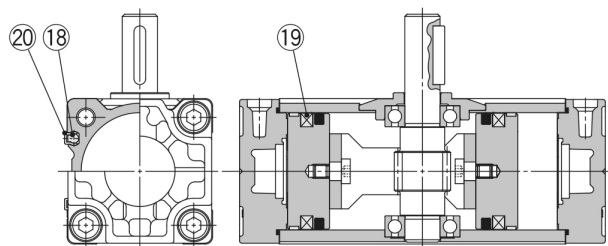
Senza ammortizzo pneumatico



Con ammortizzo pneumatico



Senza ammortizzo pneumatico Con sensore



Componenti

N.	Descrizione	Materiale	Nota
1	Corpo	Lega d'alluminio	Anodizzato
2	Coperchio dx	Lega d'alluminio	Rivestimento metallico
3	Coperchio sx	Lega d'alluminio	Rivestimento metallico
4	Pistone	Lega d'alluminio	
5	Albero	Lega d'acciaio	
6	Assieme cremagliera	Acciaio al carbonio	Nitruato
7	Cursore	Resina	
8	Fermo cuscinetto	Lega d'alluminio	Cromato
9	Guarnizione tubo	NBR	
10	Guarnizione pistone	NBR	
11	Cuscinetto	Acciaio al carbonio-cromo per cuscinetti	
12	Vite a brugola con rondella	Lega d'acciaio	Zinco cromato
13	Perno elastico	Acciaio	Zinco cromato
14	Chiavetta	Acciaio al carbonio	
15	Vite di collegamento	Acciaio al carbonio	Zinco cromato
16	Vite autoflettante a testa bombata con impronta a croce	Acciaio	Zinco cromato
17	Anello di tenuta	Resina	
18	Sensore	—	
19	Anello magnetico	—	
20	Distanziale del sensore	Resina	
21	Anello ammortizzo	Lega d'alluminio	Anodizzato
22	Valvola d'ammortizzo	Acciaio	Zinco cromato
23	Guarnizione ammortizzo	Uretano	
24	O-ring	NBR	
25	Fermo guarnizione	Acciaio	
26	Anello di ritegno	Acciaio	

Informazioni aggiuntive

Catalogo

[CRA1-C-Z_IT.pdf](#)

Operation manuals

[OM_CRA1-Z_OM00006EN-E.pdf](#)