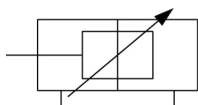


## C(D)QM (ø40 a ø100), cilindro compatto, a stelo guidato CQMB40TF-75

Scheda tecnica

### General series information

- Cilindro compatto a stelo guidato
- Diametri del cilindro (mm): 40, 50, 63, 80, 100
- Corse standard (mm): 5 a 100
- 4 volte la resistenza al carico laterale della serie CQ2K
- Precisione antirotazione 0.2 max.



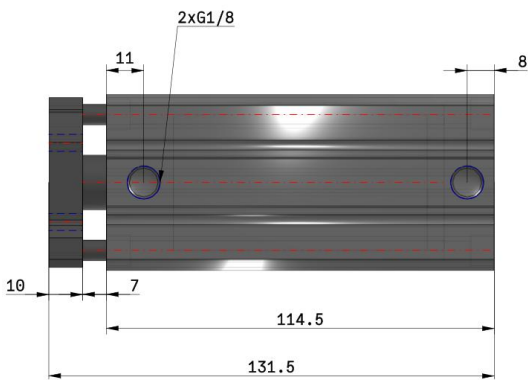
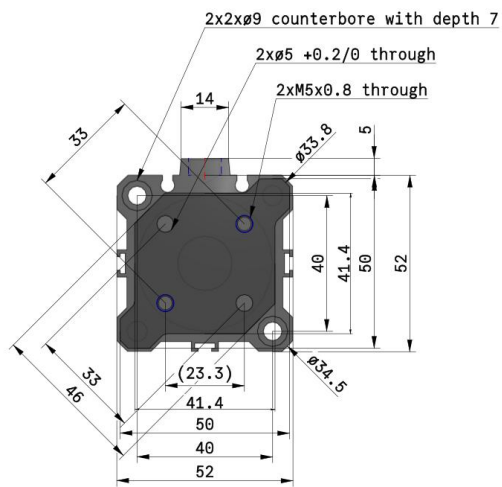
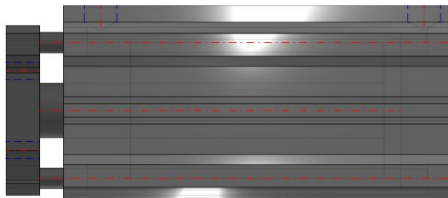
*Double-acting cylinder with cushioning adjustable at both ends, single piston rod*

### Specifiche standard

Corsa	75 mm
Cavo o connettore precablato	0.5 m (o nessuno in mancanza di sensore magnetico)
Anello magnetico	Nessuno
Montaggio	B [foro passante (standard)]
Numero	2 pz. (o nessuno in assenza di sensore)
Sensore magnetico	No sensore
Filettatura attacco	TF [G]
Diametro	Ø40 mm
Fluido di Pressione	Aria
Minima temperatura della pressione media	-10 °C (with no freezing)
Pressione massima di esercizio	1.0 MPa
Pressione minima di esercizio	0.1 MPa
Proof pressure	1.5 MPa
Massima temperatura ambiente	70 °C
Minima temperatura ambiente	-10 °C (with no freezing)
Numero di connessioni pneumatiche	2 pz.
Pneumatic input connection	G 1/8
Pneumatic exhaust connection	G 1/8

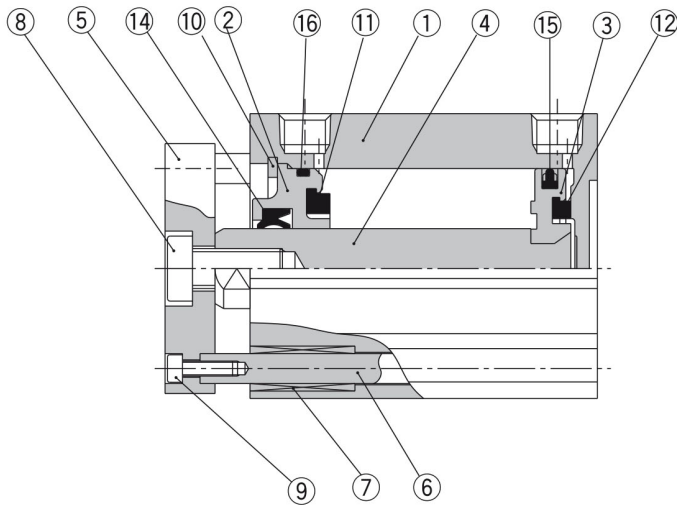
Theoretical cylinder force, advance stroke (at 0.5 MPa)	628
Theoretical cylinder force, return stroke (at 0.5 MPa)	528
Maximum piston speed	500 mm/s
Tipo di ammortizzazione	Rubber bumper on both ends
Piston rod end	Without thread
Précision d'antirotation de la plaque	$\pm 0.1^\circ$
Coppia rotazionale ammissibile	0.43N·m
Weight	0.692 Kg

# Dimensioni

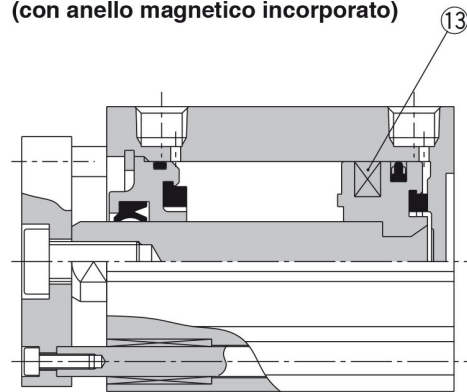


## Costruzione

ø32 a ø40



Con sensore  
(con anello magnetico incorporato)



### Componenti

N.	Descrizione	Materiale	Nota
1	<b>Tubo</b>	Lega d'alluminio	Anodizzato duro
2	<b>Collare</b>	Lega d'alluminio	Anodizzato
3	<b>Pistone</b>	Lega d'alluminio	Cromato
4	<b>Stelo</b>	Acciaio inox	
5	<b>Piastra</b>	Lega d'alluminio	Anodizzato
6	<b>Stelo guidato</b>	Acciaio inox	Cromatazione dura
7	<b>Bussola</b>	Lega sinterizzata impregnata d'olio	
8	<b>Vite a brugola</b>	Acciaio al carbonio	Nichelato
9	<b>Vite a brugola</b>	Acciaio al carbonio	Nichelato
10	<b>Anello di ritegno</b>	Acciaio al carbonio per utensili	Rivestimento di fosfato
11	<b>Paracolpi A</b>	Uretano	
12	<b>Paracolpi B</b>	Uretano	
13	<b>Anello magnetico</b>	—	
14	<b>Guarnizione di tenuta stelo</b>	NBR	
15	<b>Guarnizione di tenuta pistone</b>	NBR	
16	<b>Guarnizione</b>	NBR	

## Informazioni aggiuntive

Catalogue

[CQM\\_IT.pdf](#)

Operation manuals

[cqm\\_op\\_manual\\_cqm\\_-om0001c.pdf](#)