

C(D)QM, Vérin compact, modèle à colonne

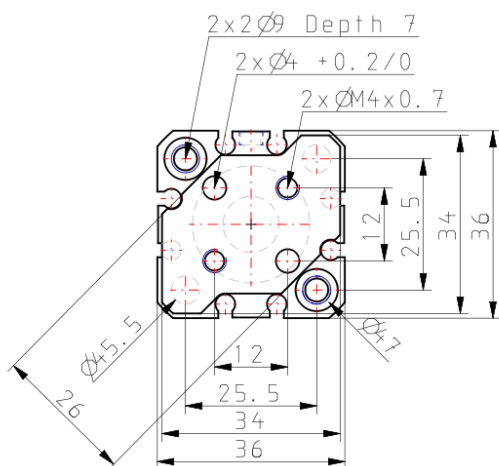
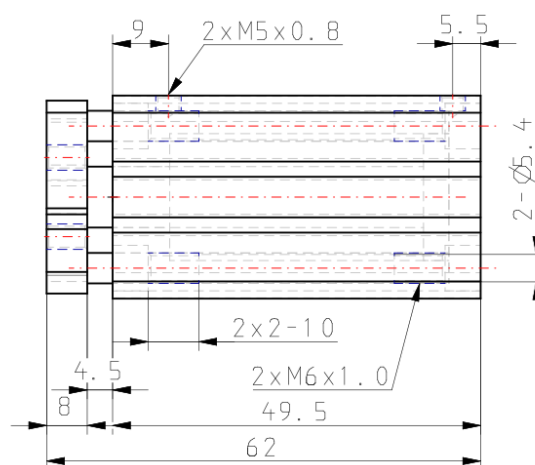
CQMB20-30

Fiche technique

Le CQM est un vérin compact intégrant une colonne et une plaque. La série est disponible dans les alésages 12, 16, 20, 25, 32, 40, 50, 63, 80 et 100 mm et présentent les mêmes dimensions de montage que le CQ2. La colonne et la plaquette permettent de monter directement la pièce de travail. La série CQM offre une résistance de charge latérale 4 fois supérieure à celle du CQ2K et une précision d'anti-rotation de $\pm 0.2^\circ$.

Aimant	Sans
Montage	B [Trou traversant (Standard)]
Alésage	Ø20 mm
Taraudage	Taraudage M
Rc	
Stroke	30
Détecteur	Sans détecteur
Câble ou connecteur précâblé	Câble 0.5 m
Nombre	2 pcs.
Pression du fluide	Air
Nombre de connecteurs pneumatiques	2 pcs.
Weight	0.167 Kg

Dimensions



Information supplémentaire

Catalogue

[CQM_FR.pdf](#)

Operation manuals

[cqm_op_manual_cqm_-om0001c.pdf](#)