

## C(D)Q2W, Vérin compact, double effet, tige traversante avec rainure de fixation du détecteur CQ2WB20-15D

Fiche technique

### General series information

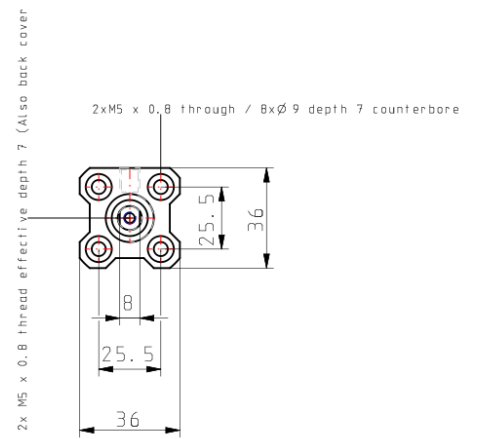
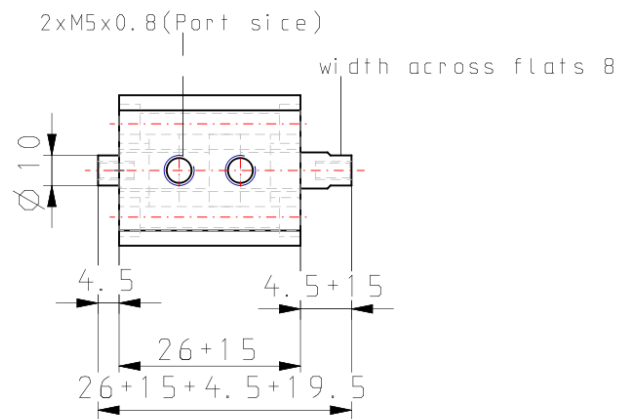
- Vérin compact: standard double effet, Tige traversante
- Alésage (mm): 12, 16, 20, 25, 32, 40, 50, 63, 80, 100
- Course standard (mm): 5 à 100
- Taraudage de l'orifice: M (12 à 25); Rc, NPT ou G (32 à 100)
- Possibilité de monter des détecteurs compacts sur les 4 côtés.

### Spécifications standards

Aimant	Sans
Montage	B [Trou traversant (Standard)]
Type	Standard
Alésage	Ø20 mm
Taraudage de l'orifice	Rc (ou M Taraudage four alésage 16 et 20 ou 32 course 5mm)
Course	15 mm
Option du corps	Standard (Tige taraudée)
Rainure de fixation du détecteur	Sans (pour Ø12-Ø25 Sans détecteur)
Détecteur	Sans détecteur
Câble ou connecteur précâblé	Câble 0.5 m ou aucun s'il n'y a pas de détecteur
Nombre	2 pcs. ou aucune s'il n'y a pas de détecteur
Options d'extrémités de tige	Sans
Résistance aux températures	Sans
Faible vitesse	Sans
En acier inoxydable	Sans
Joint en caoutchouc fluoré	Sans
Pression du fluide	Air

Nombre de connecteurs pneumatiques	2 pcs.
Action	Double effet
Poids	0.132 Kg

# Dimensions



## Information supplémentaire

Catalogue

[CQ2-Z-C\\_FR.pdf](#)