

## C(D)Q2, Kompakt henger, kettős működésű

### CQ2B40TF-10DZ

#### Adatlap

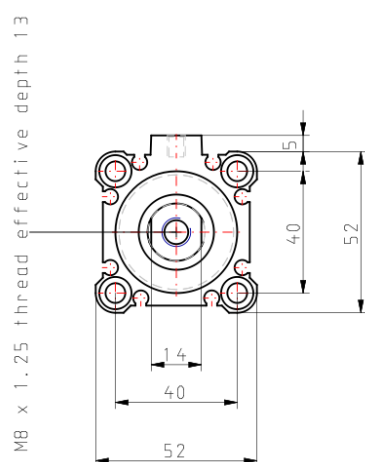
- kettős működés, kompakt henger
- dugattyúátmérő (mm): 12, 16, 20, 25, 32, 40, 50, 63, 80, 100
- standard lökettartomány (mm): 5 - 100
- csatlakozó menetek: M5 (12 - 25 dugattyúátmérőnél); Rc, NPT vagy G (32 - 100 dugattyúátmérőnél)
- jeladó alkalmazható

### Standard adatok

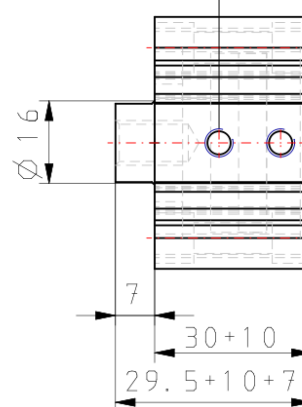
mágnes	nincs
szerelés	B (átmenő furat [standard])
típus	alapkivitel
dugattyúátmérő	Ø40 mm
csatlakozómenet kivitele	TF [G 32-100mm-es dugattyúátmérő]
szennylehúzó gyűrű	olajzó funkció nélkül
löklet	10
házopció	standard (belső menetes rúdvég)
jeladó horony	nélkül, 12-25-ös dugattyúátmérő mágnes nélkül
rögzítőcsavar	nincs
rúdvégi felfogás	nincs
jeladó	jeladó nélkül
bekötő vezeték vagy előrehuzalozott csatlakozás	Z (5 m)
szám	2 db
rúdvég opciók	nincs
hőmérséklet-ellenállás	nincs
alacsony sebességű	nincs
rozsdamentes acélból készült	nincs
fluorgumi tömítés	nincs

Nyomásközeg	Compressed air
Az európai RoHS direktívának megfelelően	nem felel meg
Pneumatikus csatlakozások száma	2 db
A hajtás működési módja	kettős működésű
A dugattyúrúd geometriai alakja	egyszeres dugattyúrúd
Tömeg	0.208 Kg

## Méretetek



2x1 / 8 (Rc, NPT, G) (Port size)



## További információk

Katalógus

[CQ2\\_Z.pdf](#)