

C(D)Q2, compacte cilinder, dubbelwerkend, enkele zuigerstang CQ2B20-20DC

Gegevensblad

Informatie algemene series

- Dubbelwerkend, enkele zuigerstang, compacte cilinder
- Boringdiameters (mm): 12, 16, 20, 25, 32, 40, 50, 63, 80 en 100
- Standaardslagbereik (mm): 5 tot 100
- Poortschroefdraden: M (boring van 12 tot 25); Rc, NPT of G (boring van 32 tot 100)
- Geschikt voor naderingsschakelaar

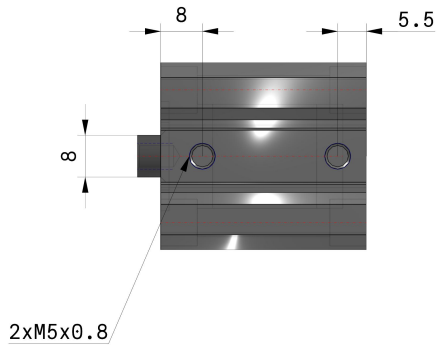
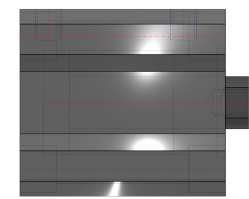
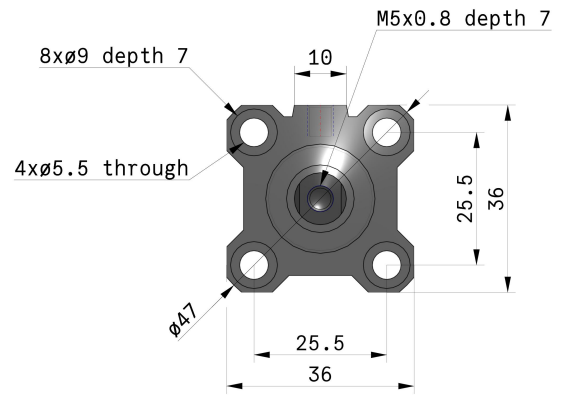
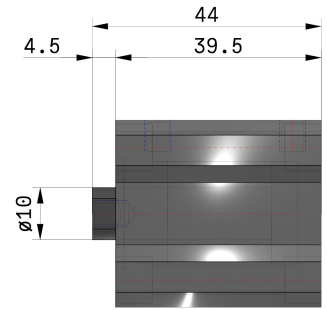
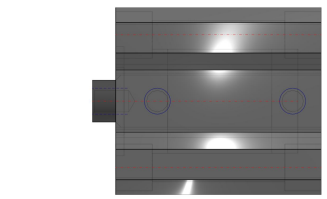
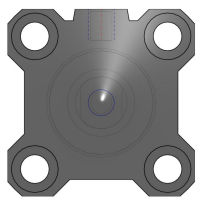


Standaard specificaties

Magneet	Geen
Montage	B (doorvoeropening [standaard])
Type	Standaard
Boringdiameter	Ø20 mm
Poortschroefdraadtype	Rc (of M schroefdraad voor boring van 16 en 20 of 32 slaglengte 5mm)
Smeermiddelkeerplaat	Zonder stabiele smeefunctie
Slaglengte	20
Bodyoptie	C [rubberen bumper]
Sleuf naderingsschakelaar	Geen, ook voor boring van 12-25 zonder magneet
Mounting Bolt	Geen
Beugel zuigerstanguiteinde	Geen
Naderingsschakelaar	Geen schakelaar
Aansluitdraad of voorbedrade connector	0,5 m of geen indien geen schakelaar wordt gebruikt
Aantal	2 st.
Opties zuigerstanguiteinde	Geen
Temperatuurweerstand	Geen
Lage snelheid	Geen

Gemaakt van roestvast staal	Geen
Fluorrubberen dichting	Geen
Mediumdruk	Compressed air
Maximale temperatuur mediumdruk	70 °C
Minimale temperatuur mediumdruk	-10 °C
Maximale werkdruk	1.0 MPa
Minimale werkdruk	0,05 Mpa
Testdruk	1.5 MPa
Maximale omgevingstemperatuur	70 °C
Minimale omgevingstemperatuur	-10 °C
Aantal pneumatische verbindingen	2 pcs.
Pneumatische ingangsaansluiting	M5
Bedieningsmodus aandrijving	Double acting
Theoretische cilinderkracht, uitgaande slag (bij 0.5 MPa)	157 N
Theoretische cilinderkracht, retourslag (bij 0.5 MPa)	118 N
Maximale snelheid zuigerstang	500 mm/s
Geometrische vorm zuigerstang	Enkele zuigerstang
Uitwendige draad zuigerstangeinde	M8 x 1.25
Inwendige draad zuigerstangeinde	M5 x 0.8
Minimale snelheid zuigerstang	50 mm/s
Gewicht	0.152 Kg

Afmetingen



Constructies



Component Parts

No.	Description	Material	Note
1	Cylinder tube	Aluminum alloy	Hard anodised
2	Piston	Aluminum alloy	Chromated
3	Piston rod	Stainless steel	ø12 to ø25
		Carbon steel	ø32 to ø100, Hard chrome plated
4	Collar	Aluminum alloy	ø12 to ø40, Anodised
		Aluminum alloy casted	ø50 to ø100, Chromated, Painted
5	Retaining ring	Carbon tool steel	Phosphate coated
6	Bushing	Bearing alloy	For ø50 or more only
7	Magnet	—	
8	Piston seal	NBR	
9	Rod seal	NBR	
10	Gasket	NBR	

Replacement Parts/Seal Kit (Pneumatic type)

Bore size (mm)	Kit no.	Contents
12	CQ2B12-PS	Kits include items ⑧, ⑨, ⑩ from the table.
16	CQ2B16-PS	
20	CQ2B20-PS	
25	CQ2B25-PS	
32	CQ2B32-PS	
40	CQ2B40-PS	
50	CQ2B50-PS	
63	CQ2B63-PS	
80	CQ2B80-PS	
100	CQ2B100-PS	

Replacement Parts/Seal Kit (Air-hydro type)

Bore size (mm)	Kit no.	Contents
20	CQ2BH20-PS	Kits include items ⑧, ⑨, ⑩ from the table.
25	CQ2BH25-PS	
32	CQ2BH32-PS	
40	CQ2BH40-PS	
50	CQ2BH50-PS	
63	CQ2BH63-PS	
80	CQ2BH80-PS	
100	CQ2BH100-PS	

* Seal kit includes ⑧, ⑨, ⑩. Order the seal kit, based on each bore size.

* Since the seal kit does not include a grease pack, order it separately.

Grease pack part no.: GR-S-010 (10 g)

* Seal kit includes ⑧, ⑨, ⑩. Order the seal kit, based on each bore size.

* Since the seal kit does not include a grease pack, order it separately.

Grease pack part no.: GR-S-010 (10 g)

Aanvullende informatie

Catalogus

[CQ2_Z.pdf](#)