

C(D)Q2, Vérin compact, double effet, simple tige avec rainure de fixation du détecteur

CQ2B16-15D

Fiche technique

General series information

- Vérin compact: standard double effet, simple tige
- Alésage (mm): 12, 16, 20, 25, 32, 40, 50, 63, 80, 100
- Course standard (mm): 5 à 100
- Taraudage de l'orifice: M (12 à 25); Rc, NPT ou G (32 à 100)
- Possibilité de monter des détecteurs compacts sur les 4 côtés.

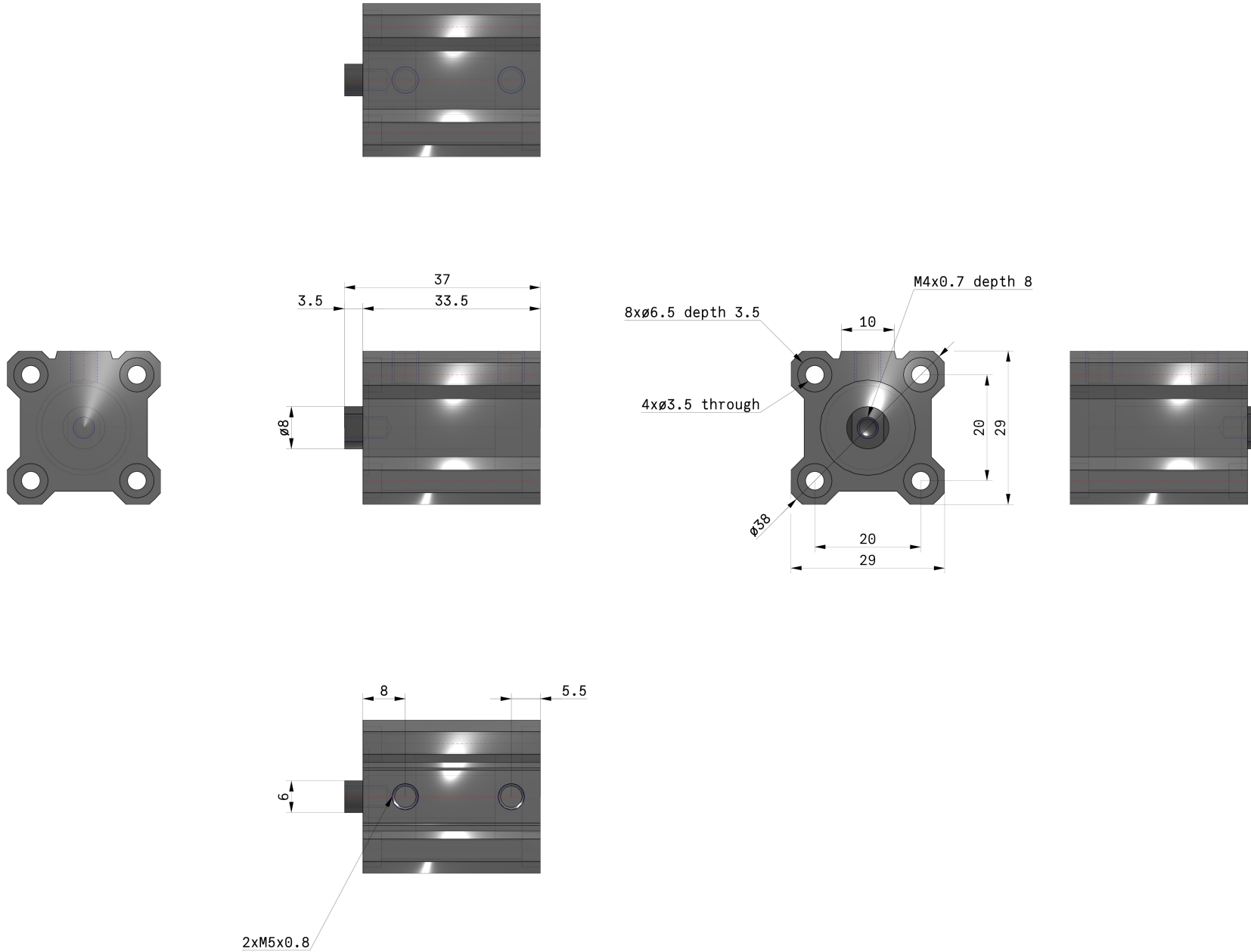


Spécifications standards

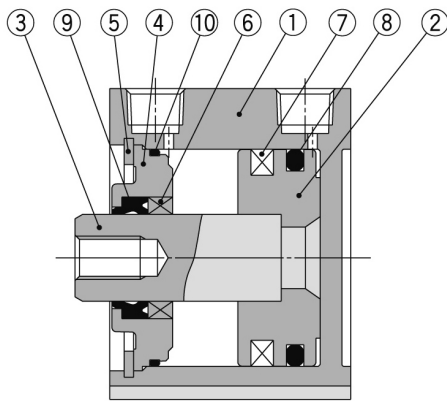
Aimant	Sans
Montage	B [Trou traversant (Standard)]
Type	Standard
Alésage	Ø16 mm
Taraudage de l'orifice	Rc (ou M Taraudage four alésage 16 et 20 ou 32 course 5mm)
Réservoir de graisse	Sans lubrification constante
Course	15
Option du corps	Standard [Tige taraudée]
Rainure de fixation du détecteur	Sans (pour ø12-ø25 Sans détecteur)
Vis de montage	Sans
Fixation de tige	Sans
Détecteur	Sans détecteur
Câble ou connecteur précâblé	Câble 0.5 m ou aucun s'il n'y a pas de détecteur
Nombre	2 pcs.
Options d'extrémités de tige	Sans
Résistance aux températures	Sans
Faible vitesse	Sans

En acier inoxydable	Sans
Joint en caoutchouc fluoré	Sans
Pression du fluide	Air
Température maximum du fluide	70 °C
Température du fluide min.	-10 °C [Pas de gel]
Pression maximale d'utilisation	1.0 MPa
Pression minimale d'utilisation	0.07 MPa
Pression d'épreuve	1.5 MPa
Température ambiante max.	70 °C
Température ambiante min.	-10 °C [Pas de gel]
Nombre de connecteurs pneumatiques	2 pcs.
Pneumatic input connection	M5
Action	Double effet
Theoretical cylinder force, advance stroke (at 0.5 MPa)	101 N
Theoretical cylinder force, return stroke (at 0.5 MPa)	75 N
Maximum piston speed	500 mm/s
Forme géométrique de la tige de piston	Tige simple
Filetage	M6 x 1.0
Taraudage	M4 x 0.7
Minimum piston speed	50 mm/s
Poids	0.059 Kg

Dimensions



Constructions



Nomenclature

N	Description	Matière	Note
1	Tube du vérin	Alliage d'aluminium	Anodisé dur
2	Piston	Alliage d'aluminium	Chromé
3	Tige du piston	Acier inox	ø12 à ø25
		Acier carbone	ø32 à ø100, chromé dur
4	Collier	Alliage d'aluminium	ø12 à ø40, anodisé
5	Circlip	Alliage d'aluminium	ø50 à ø100, chromé, peint
6	Coussinet	Acier carbone	Revêtement phosphaté
7	Aimant	Alliage du roulement	Pour ø50 mini uniq.
8	Joint de piston	NBR	
9	Joint de tige	NBR	
10	Joint	NBR	

Pièces de rechange: kits de joints (version pneumatique)

Alésage (mm)	Réf. du kit	Contenu
12	CQ2B12-PS	Un jeu comprend les références ⑧, ⑨, ⑩ du tableau.
16	CQ2B16-PS	
20	CQ2B20-PS	
25	CQ2B25-PS	
32	CQ2B32-PS	
40	CQ2B40-PS	
50	CQ2B50-PS	
63	CQ2B63-PS	
80	CQ2B80-PS	
100	CQ2B100-PS	

* Le jeu de joints inclut ⑧, ⑨, ⑩. Commandez le jeu de joints correspondant à l'alésage adéquat.

* Étant donné que le jeu de joints ne comprend pas de kit de lubrification, commandez-le séparément.

Réf. du pack de lubrification: GR-S-010 (10 g)

Pièces de rechange: kits de joints (version hydraulique B.P.)

Alésage (mm)	Réf. du kit	Contenu
20	CQ2BH20-PS	Un jeu comprend les références ⑧, ⑨, ⑩ du tableau.
25	CQ2BH25-PS	
32	CQ2BH32-PS	
40	CQ2BH40-PS	
50	CQ2BH50-PS	
63	CQ2BH63-PS	
80	CQ2BH80-PS	
100	CQ2BH100-PS	

* Le jeu de joints inclut ⑧, ⑨, ⑩. Commandez le jeu de joints correspondant à l'alésage adéquat.

* Étant donné que le jeu de joints ne comprend pas de kit de lubrification, commandez-le séparément.

Réf. du pack de lubrification : GR-S-010 (10 g)

Information supplémentaire

Catalogue

[CQ2-Z-C_FR.pdf](#)