

C(D)Q2, Vérin compact, double effet, simple tige avec rainure de fixation du détecteur

CQ2B16-10D

Fiche technique

General series information

- Vérin compact: standard double effet, simple tige
- Alésage (mm): 12, 16, 20, 25, 32, 40, 50, 63, 80, 100
- Course standard (mm): 5 à 100
- Taraudage de l'orifice: M (12 à 25); Rc, NPT ou G (32 à 100)
- Possibilité de monter des détecteurs compacts sur les 4 côtés.

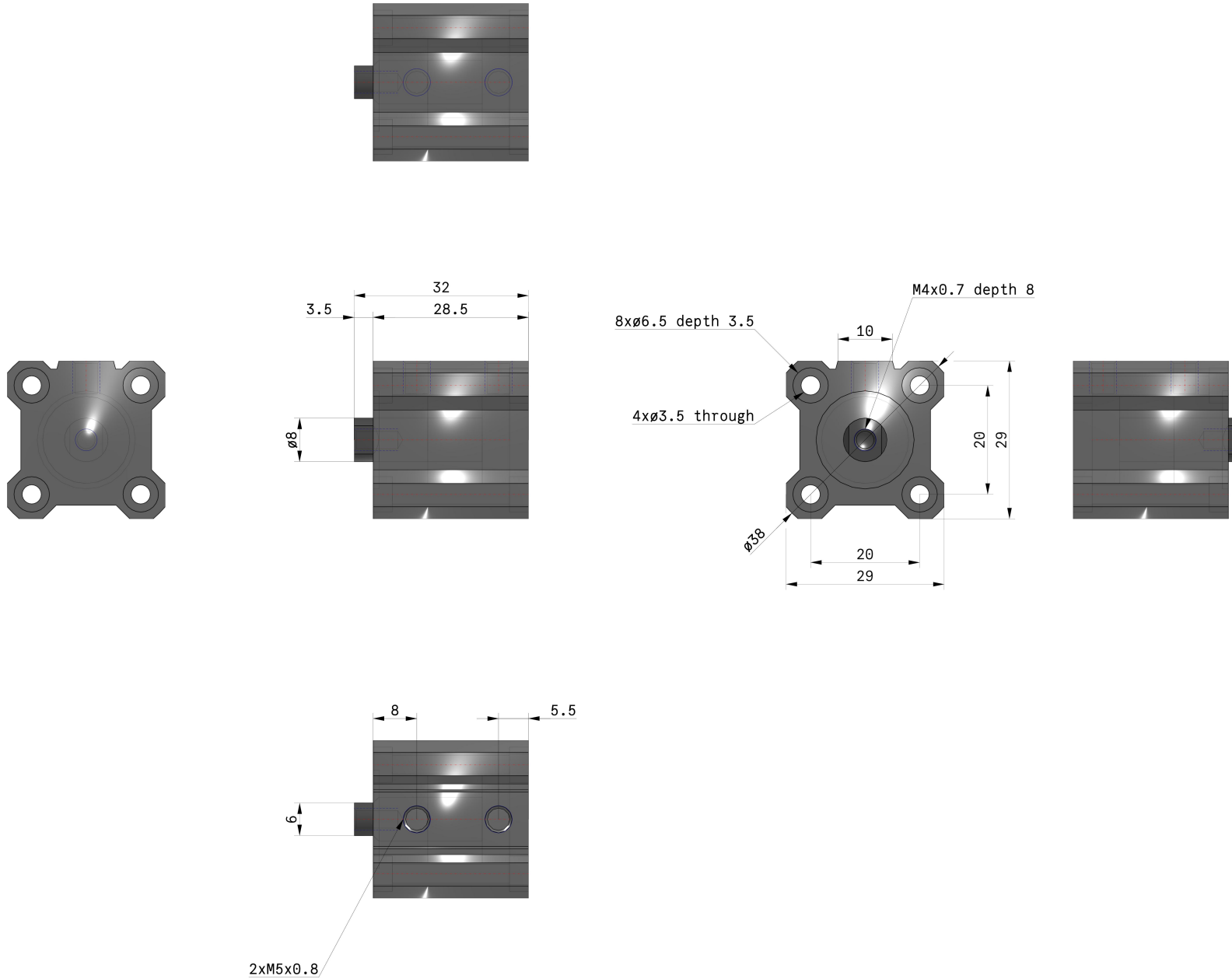


Spécifications standards

| | |
|----------------------------------|--|
| Aimant | Sans |
| Montage | B [Trou traversant (Standard)] |
| Type | Standard |
| Alésage | Ø16 mm |
| Taraudage de l'orifice | Rc (ou M Taraudage four alésage 16 et 20 ou 32 course 5mm) |
| Course | 10 |
| Option du corps | Standard [Tige taraudée] |
| Rainure de fixation du détecteur | Sans (pour Ø12-Ø25 Sans détecteur) |
| Vis de montage | Sans |
| Fixation de tige | Sans |
| Détecteur | Sans détecteur |
| Câble ou connecteur précâblé | Câble 0.5 m ou aucun s'il n'y a pas de détecteur |
| Nombre | 2 pcs. |
| Options d'extrémités de tige | Sans |
| Résistance aux températures | Sans |
| Faible vitesse | Sans |
| En acier inoxydable | Sans |

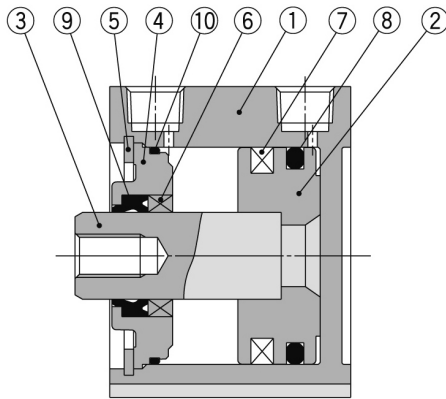
| | |
|---|---------------------|
| Joint en caoutchouc fluoré | Sans |
| Pression du fluide | Air |
| Température maximum du fluide | 70 °C |
| Température du fluide min. | -10 °C [Pas de gel] |
| Pression maximale d'utilisation | 1.0 MPa |
| Pression minimale d'utilisation | 0.07 MPa |
| Pression d'épreuve | 1.5 MPa |
| Température ambiante max. | 70 °C |
| Température ambiante min. | -10 °C [Pas de gel] |
| Nombre de connecteurs pneumatiques | 2 pcs. |
| Pneumatic input connection | M5 |
| Action | Double effet |
| Theoretical cylinder force, advance stroke (at 0.5 MPa) | 101 N |
| Theoretical cylinder force, return stroke (at 0.5 MPa) | 75 N |
| Maximum piston speed | 500 mm/s |
| Forme géométrique de la tige de piston | Tige simple |
| Filetage | M6 x 1.0 |
| Taraudage | M4 x 0.7 |
| Minimum piston speed | 50 mm/s |
| Poids | 0.050 Kg |

Dimensions



Les caractéristiques peuvent être modifiées sans préavis et sans obligation de la part du fabricant.

Constructions



Nomenclature

| N | Description | Matière | Note |
|----|------------------------|----------------------|---------------------------|
| 1 | Tube du vérin | Alliage d'aluminium | Anodisé dur |
| 2 | Piston | Alliage d'aluminium | Chromé |
| 3 | Tige du piston | Acier inox | ø12 à ø25 |
| | | Acier carbone | ø32 à ø100, chromé dur |
| 4 | Collier | Alliage d'aluminium | ø12 à ø40, anodisé |
| 5 | Circlip | Alliage d'aluminium | ø50 à ø100, chromé, peint |
| 6 | Coussinet | Acier carbone | Revêtement phosphaté |
| 7 | Aimant | Alliage du roulement | Pour ø50 mini uniq. |
| 8 | Joint de piston | — | |
| 9 | Joint de tige | NBR | |
| 10 | Joint | NBR | |

Pièces de rechange: kits de joints (version pneumatique)

| Alésage (mm) | Réf. du kit | Contenu |
|--------------|-------------|--|
| 12 | CQ2B12-PS | Un jeu comprend les références ⑧, ⑨, ⑩ du tableau. |
| 16 | CQ2B16-PS | |
| 20 | CQ2B20-PS | |
| 25 | CQ2B25-PS | |
| 32 | CQ2B32-PS | |
| 40 | CQ2B40-PS | |
| 50 | CQ2B50-PS | |
| 63 | CQ2B63-PS | |
| 80 | CQ2B80-PS | |
| 100 | CQ2B100-PS | |

* Le jeu de joints inclut ⑧, ⑨, ⑩. Commandez le jeu de joints correspondant à l'alésage adéquat.

* Étant donné que le jeu de joints ne comprend pas de kit de lubrification, commandez-le séparément.
Réf. du pack de lubrification: GR-S-010 (10 g)

Pièces de rechange: kits de joints (version hydraulique B.P.)

| Alésage (mm) | Réf. du kit | Contenu |
|--------------|-------------|--|
| 20 | CQ2BH20-PS | Un jeu comprend les références ⑧, ⑨, ⑩ du tableau. |
| 25 | CQ2BH25-PS | |
| 32 | CQ2BH32-PS | |
| 40 | CQ2BH40-PS | |
| 50 | CQ2BH50-PS | |
| 63 | CQ2BH63-PS | |
| 80 | CQ2BH80-PS | |
| 100 | CQ2BH100-PS | |

* Le jeu de joints inclut ⑧, ⑨, ⑩. Commandez le jeu de joints correspondant à l'alésage adéquat.

* Étant donné que le jeu de joints ne comprend pas de kit de lubrification, commandez-le séparément.
Réf. du pack de lubrification : GR-S-010 (10 g)

Information supplémentaire

Catalogue

[CQ2-Z-C_FR.pdf](#)

Operation manuals

[OM_CQ2x_OM0002MEN.pdf](#)