

## C(D)Q2(\*H)\*D, Kompaktzylinder, doppeltwirkend, einseitige Kolbenstange, auch für Niederdruckhydraulik CQ2A12-10D

### Technisches Datenblatt

### Allgemeine Produktinformationen

- Kompaktzylinder: Standard doppeltwirkend, Standard-Kolbenstange.
- Kolben-Ø (mm): 12, 16, 20, 25, 32, 40, 50, 63, 80, 100
- Standardhub (mm): 5 bis 100
- Anschlussgewindeart: M (12 bis 25); Rc, NPT oder G (32 bis 100)
- Kleine Signalgeber können auf 4 Flächen montiert werden.

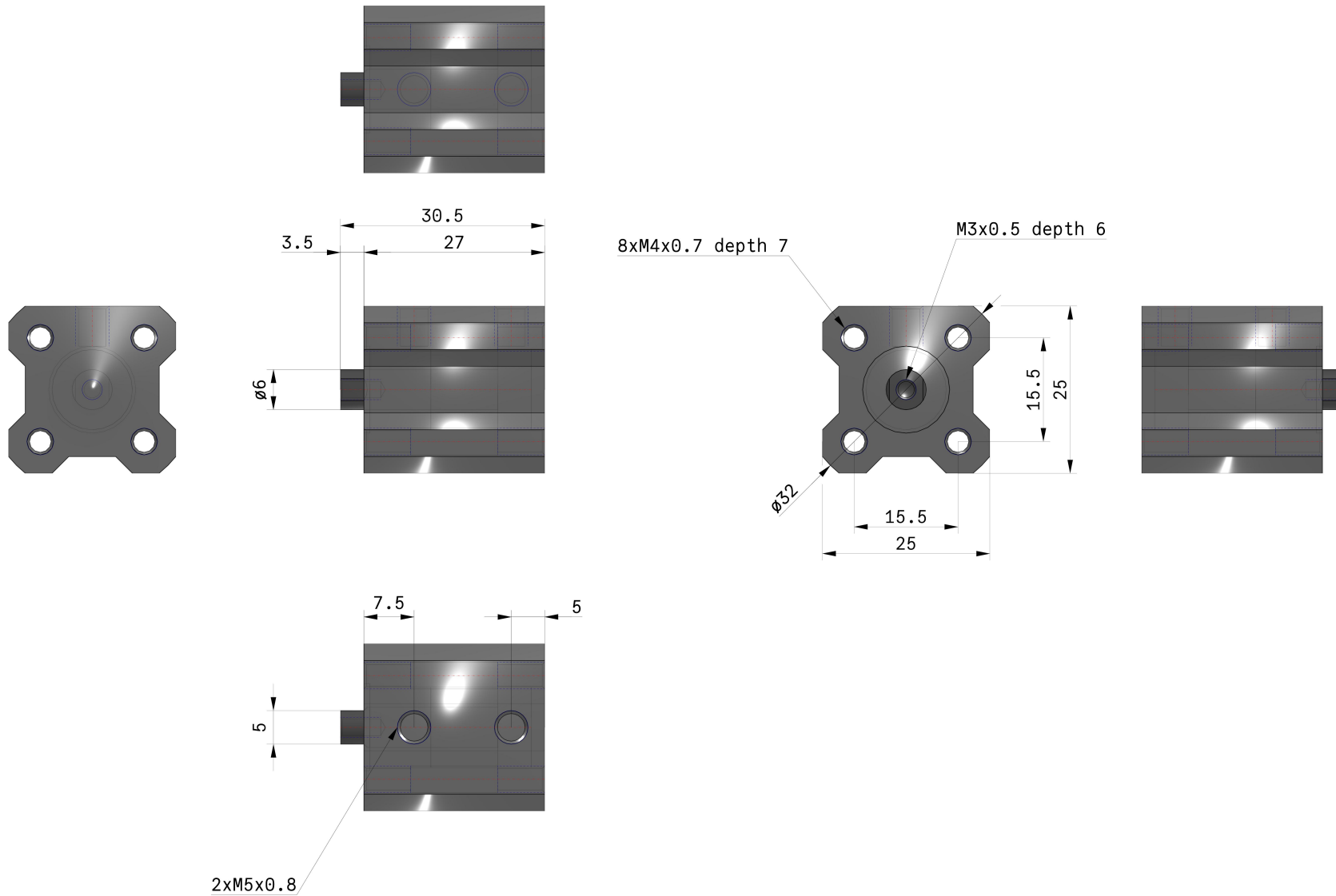


### Technische Daten

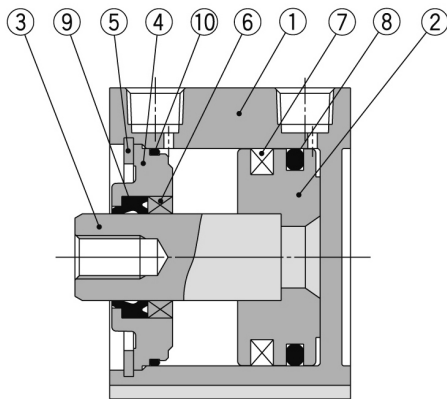
Magnet	Keine
Montage	A (Gewindebohrungen beidseitig)
Ausführung	Standard
Kolben-Ø	Ø 12 mm
Gewindeanschluss-Ausführung	Rc (oder M-Gewinde für Kolben-Ø 16 und 20 oder 32 Hub 5 mm)
Hub	10
Gehäusezubehör	Standard [Kolbenstangen-Innengewinde]
Signalgeber Montage	Keine Option
Befestigungsschraube	Keine
Befestigung Kolbenstangenende	Keine
Signalgeber	Ohne Signalgeber
Anschlusskabel oder vorverdrahteter Stecker	0,5 m Kabellänge / kein bei Signalgeber-Auswahl "Ohne Signalgeber"
Anzahl	2 Stk.
Optionen Kolbenstangenende	Keine
Temperaturbeständigkeit	Keine
Langsamlauf	Keine

Rostfreier Stahl	Keine
Fluorkautschukdichtung	Keine
Druckmedium	Druckluft
Maximale Medientemperatur	70 °C
Minimale Temperatur des Druckmediums	-10 °C [nicht gefroren]
Maximaler Betriebsdruck	1.0 MPa
Minimaler Betriebsdruck	0.07 MPa
Prüfdruck	1.5 MPa
Maximale Umgebungstemperatur	70 °C
Minimale Umgebungstemperatur	-10 °C [nicht gefroren]
Anzahl pneumatischer Anschlüsse	2 Stk.
Pneumatischer Eingangsanschluss	M5
Funktionsweise	Doppeltwirkend
Theoretische Zylinderkraft, Ausfahrhub (bei 0,5 MPa)	57 N
Theoretische Zylinderkraft, Einfahrhub (bei 0,5 MPa)	42 N
Maximale Kolbengeschwindigkeit	500 mm/s
Geometrische Form der Kolbenstange	Einseitige Kolbenstange
Kolbenstangenaußengewinde	M5 x 0.8
Kolbenstangeninnengewinde	M3 x 0.5
Minimale Kolbengeschwindigkeit	50 mm/s
Gewicht	0.035 Kg

# Abmessungen



## Konstruktion



### Ersatzteile/Dichtungs-Sets (Druckluftzylinder)

Kolben-Ø (mm)	Set-Nr.	Inhalt
12	CQ2B12-PS	Die Sets bestehen jeweils aus den Artikeln ⑧, ⑨, ⑩ aus der Tabelle.
16	CQ2B16-PS	
20	CQ2B20-PS	
25	CQ2B25-PS	
32	CQ2B32-PS	
40	CQ2B40-PS	
50	CQ2B50-PS	
63	CQ2B63-PS	
80	CQ2B80-PS	
100	CQ2B100-PS	

- \* Die Dichtungs-Sets bestehen jeweils aus den Artikeln ⑧, ⑨, ⑩. Bestellen Sie die Ersatzteile entsprechend des jeweiligen Kolbendurchmessers.
- \* Bitte bestellen Sie Schmierfett separat, da es nicht im Dichtungs-Set enthalten ist.  
**Bestell-Nr. Schmierfett: GR-S-010** (10 g)

### Stückliste

Pos.	Beschreibung	Material	Bemerkung
1	<b>Gehäuse</b>	Aluminiumlegierung	harteloxiert
2	<b>Kolben</b>	Aluminiumlegierung	chromatiert
3	<b>Kolbenstange</b>	rostfreier Stahl	ø12 bis ø25
		Kohlenstoffstahl	ø32 bis ø100, hartverchromt
4	<b>Zylinderkopf</b>	Aluminiumlegierung	ø12 bis ø40, eloxiert
		Aluminiumguss	ø50 bis ø100, chromatiert, lackiert
5	<b>Sicherungsring</b>	Werkzeugstahl	phosphatbeschichtet
6	Kolbenstangenführung	Gleitlagerlegierung	erst ab ø50
7	<b>Magnetring</b>	—	
8	<b>Kolbendichtung</b>	NBR	
9	<b>Dichtung/Abstreifer</b>	NBR	
10	<b>Dichtung</b>	NBR	

### Ersatzteile/Dichtungs-Sets (Niederdruckhydraulikzylinder)

Kolben-Ø (mm)	Set-Nr.	Inhalt
20	CQ2BH20-PS	Die Sets bestehen jeweils aus den Artikeln ⑧, ⑨, ⑩ aus der Tabelle.
25	CQ2BH25-PS	
32	CQ2BH32-PS	
40	CQ2BH40-PS	
50	CQ2BH50-PS	
63	CQ2BH63-PS	
80	CQ2BH80-PS	
100	CQ2BH100-PS	

- \* Die Dichtungs-Sets bestehen jeweils aus den Artikeln ⑧, ⑨, ⑩. Bestellen Sie die Ersatzteile entsprechend des jeweiligen Kolbendurchmessers.
- \* Bitte bestellen Sie Schmierfett separat, da es nicht im Dichtungs-Set enthalten ist.  
**Bestell-Nr. Schmierfett: GR-S-010** (10 g)

## Weitere Informationen

Katalog

[CQ2-Z-C\\_DE.pdf](#)

Bedienungsanleitungen

[OM\\_CQ2x\\_OM0002MEN.pdf](#)