

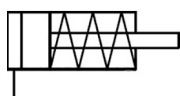
## CJP, Vérin cartouche, simple effet, tige rentrée

### CJPB6-5

Fiche technique

### General series information

- **Ce produit est interrompu et sera remplacé par la série CJP-Z. Mise-à-jour détaillée ici.**
- Simple effet, tige rentrée, vérin cartouche
- La conception compacte réduit l'espace de montage
- Trois alésages disponibles
- Courses de 5 mm à 15 mm disponibles
- Deux types de montage disponibles



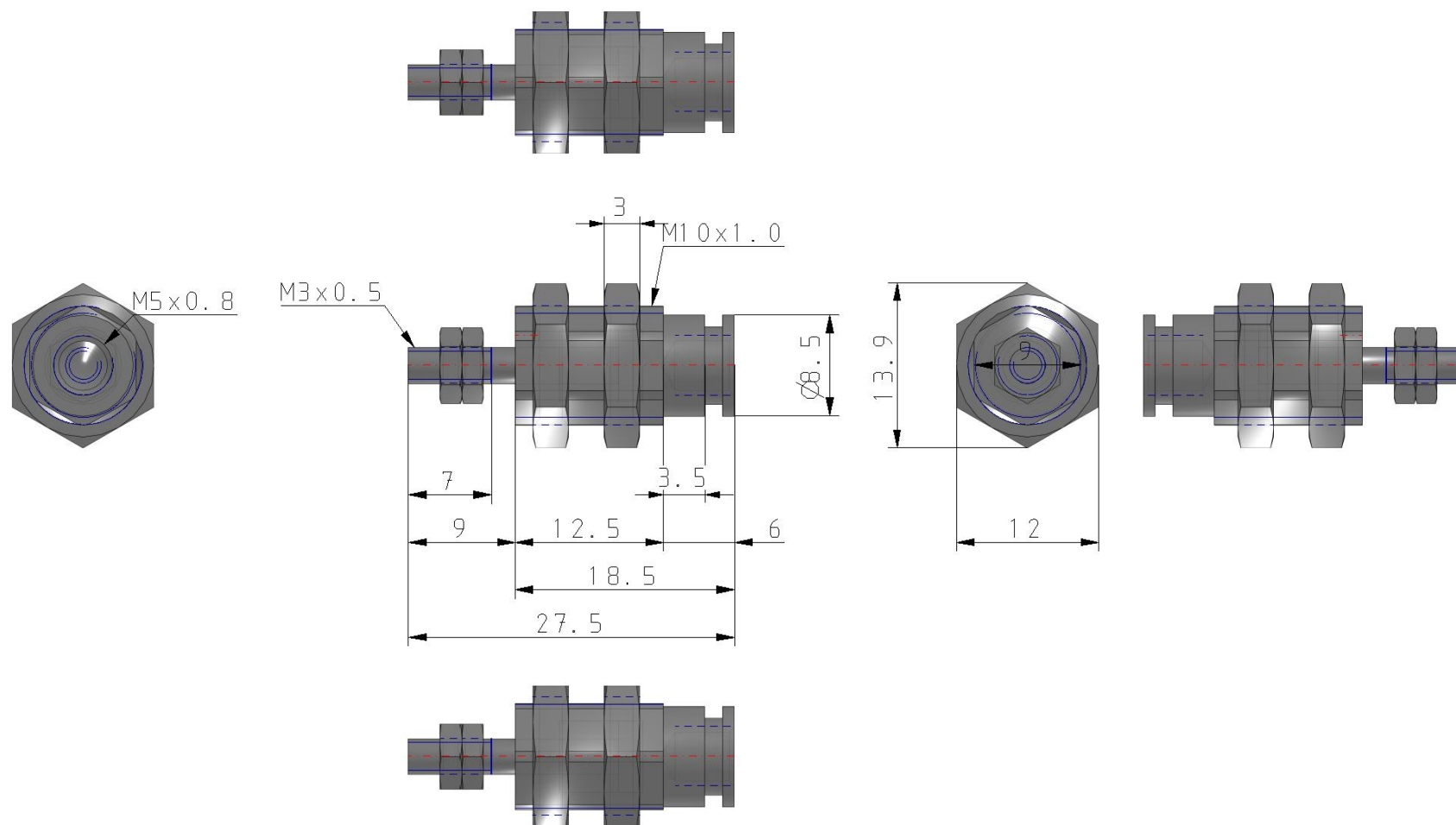
Vérin simple effet, simple tige, rentrée de tige par ressort sortie de tige pneumatique

### Spécifications standards

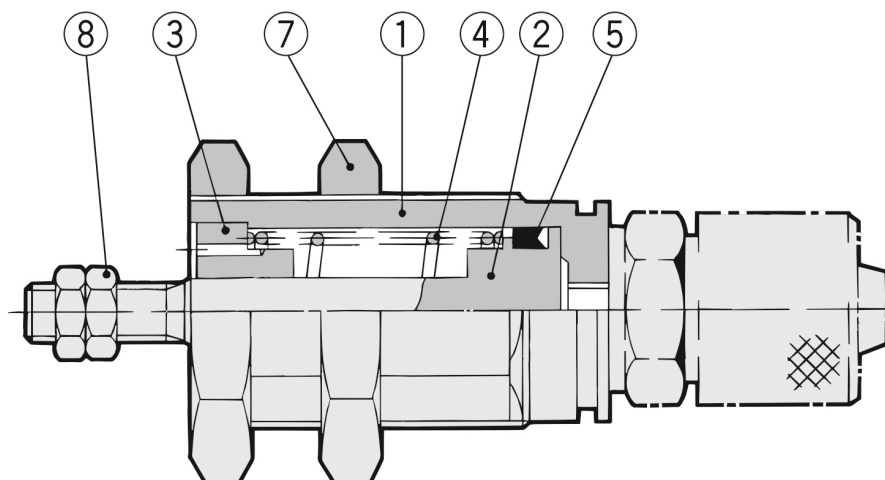
Montage	B (Modèle à montage panneau)
Alésage	6 mm
Course	5mm
Raccord canelé	Sans
Taraudage de tige	Taraudage
Pression maximale d'utilisation	0.7 Mpa
Pression minimale d'utilisation	0.2 MPa
Pression d'épreuve	1.05 MPa
Type d'amortissement	Sans
Lubrification	Non requise (pas de lubrification)
Température d'utilisation	-10 - 70°C
Tolérance sur la course	+1.0 0
Tolérance sur les filets	JIS classe 2
Force de maintien magnétique	50 - 500 mm/s
Type	Simple effet, à ressort de rappel

Accessoires (Equipement standard)	Écrou de montage (2) Écrou d'extrémité de tige (2)
Poids	0.010 Kg

# Dimensions



## Constructions



### Nomenclature

Réf.	Description	Matériau	Note	
1	<b>Couvercle</b>	Laiton	Nickelé	
2	<b>Piston</b>	Acier inox.		
3	<b>Collier</b>	Alliage auto-lubrifié	ø4	Laiton + Nickelé
			ø6, ø10	Bronze
4	<b>Ressort de rappel</b>	Acier élastique	Chromé zingué	
5	<b>Joint de piston</b>	NBR		
7	<b>Écrou de montage</b>	Laiton	Nickelé	
8	<b>Écrou d'extrémité de tige</b>	Acier	Nickelé	

## Information supplémentaire

Catalogue	<a href="#">CJP2-CJP_FR.pdf</a>
Operation manuals	<a href="#">cjp_cjp_-om0002c-a.pdf</a>