

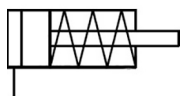
CJP, Vérin cartouche, simple effet, tige rentrée

CJPB6-10-B

Fiche technique

General series information

- Simple effet, tige rentrée, vérin cartouche
- La conception compacte réduit l'espace de montage
- Trois alésages disponibles
- Courses de 5 mm à 15 mm disponibles
- Deux types de montage disponibles

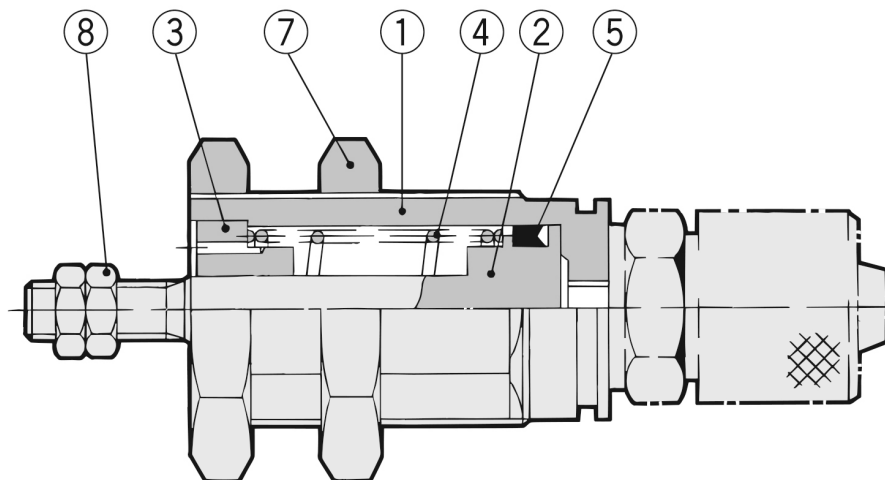


Vérin simple effet, simple tige, rentrée de tige par ressort sortie de tige pneumatique

Spécifications standards

Montage	B (Modèle à montage panneau)
Alésage	6 mm
Course	10mm
Raccord canelé	Sans
Taraudage de tige	B (Sans taraudage)
Pression maximale d'utilisation	0.7 Mpa
Pression minimale d'utilisation	0.2 MPa
Pression d'épreuve	1.05 MPa
Type d'amortissement	Sans
Lubrification	Non requise (pas de lubrification)
Température d'utilisation	-10 - 70°C
Tolérance sur la course	+1.0 0
Tolérance sur les filets	JIS classe 2
Force de maintien magnétique	50 - 500 mm/s
Type	Simple effet, à ressort de rappel
Accessoires (Équipement standard)	Écrou de montage (2)
Poids	0.013 Kg

Constructions



Nomenclature

Réf.	Description	Matériau	Note	
1	Couvercle	Laiton	Nickelé	
2	Piston	Acier inox.		
3	Collier	Alliage auto-lubrifié	ø4	Laiton + Nickelé
			ø6, ø10	Bronze
4	Ressort de rappel	Acier élastique	Chromé zingué	
5	Joint de piston	NBR		
7	Écrou de montage	Laiton	Nickelé	
8	Écrou d'extrémité de tige	Acier	Nickelé	

Information supplémentaire

Catalogue	CJP2-CJP_FR.pdf
Operation manuals	cjp_cjp_-om0002c-a.pdf