

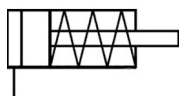
CJP, VÉRIN cartouche, simple effet, tige rentrée

CJPB10-15

Fiche technique

General series information

- Simple effet, tige rentrée, vérin cartouche
- La conception compacte réduit l'espace de montage
- Trois alésages disponibles
- Courses de 5 mm à 15 mm disponibles
- Deux types de montage disponibles



Vérin simple effet, simple tige, rentrée de tige par ressort sortie de tige pneumatique

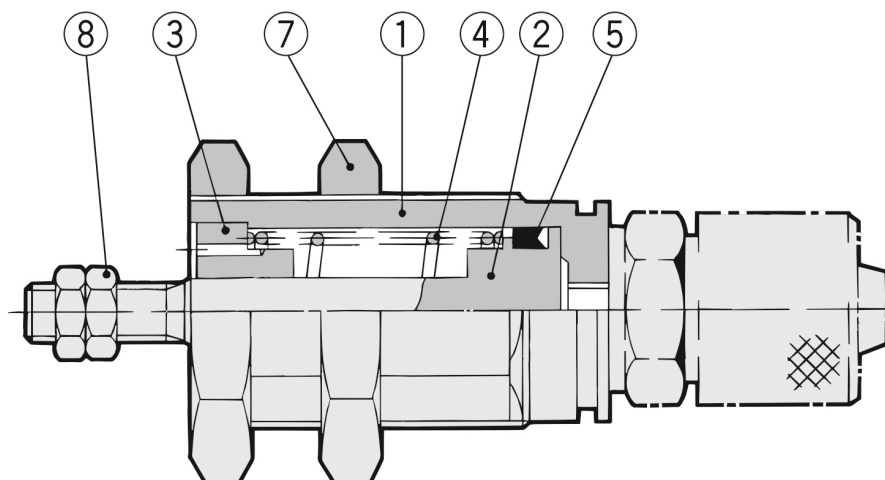
Spécifications standards

Montage	B (Modèle à montage panneau)
Alésage	10mm
Course	15 mm
Raccord canelé	Sans
Taraudage de tige	Taraudage
Pression maximale d'utilisation	0.7 Mpa
Pression minimale d'utilisation	0.15 MPa
Pression d'épreuve	1.05 MPa
Type d'amortissement	Sans
Lubrification	Non requise (pas de lubrification)
Température d'utilisation	-10 - 70°C
Tolérance sur la course	+1.0 0
Tolérance sur les filets	JIS classe 2
Force de maintien magnétique	50 - 500 mm/s
Type	Simple effet, à ressort de rappel
Accessoires (Equipement standard)	Écrou de montage (2) Écrou d'extrémité de tige (2)

Poids

0.038 Kg

Constructions



Nomenclature

Réf.	Description	Matériau	Note	
1	Couvercle	Laiton	Nickelé	
2	Piston	Acier inox.		
3	Collier	Alliage auto-lubrifié	ø4	Laiton + Nickelé
			ø6, ø10	Bronze
4	Ressort de rappel	Acier élastique	Chromé zingué	
5	Joint de piston	NBR		
7	Écrou de montage	Laiton	Nickelé	
8	Écrou d'extrémité de tige	Acier	Nickelé	

Information supplémentaire

Catalogue	CJP2-CJP_FR.pdf
Operation manuals	cjp_cjp_-om0002c-a.pdf