

C(D)G5-S, cilindro acciaio inox, doppio effetto, stelo semplice

CG5BN80TFSV-100

Scheda tecnica

General series information

- Cilindro CG5-S a doppio effetto, stelo semplice
- Tutte le parti esterne sono in acciaio inox
- L'apposito raschiastelo evita che l'acqua penetri nel cilindro
- Diametri del cilindro (mm): 20, 25, 32, 40, 50, 63, 80 e 100
- Possibilità di montaggio sensore



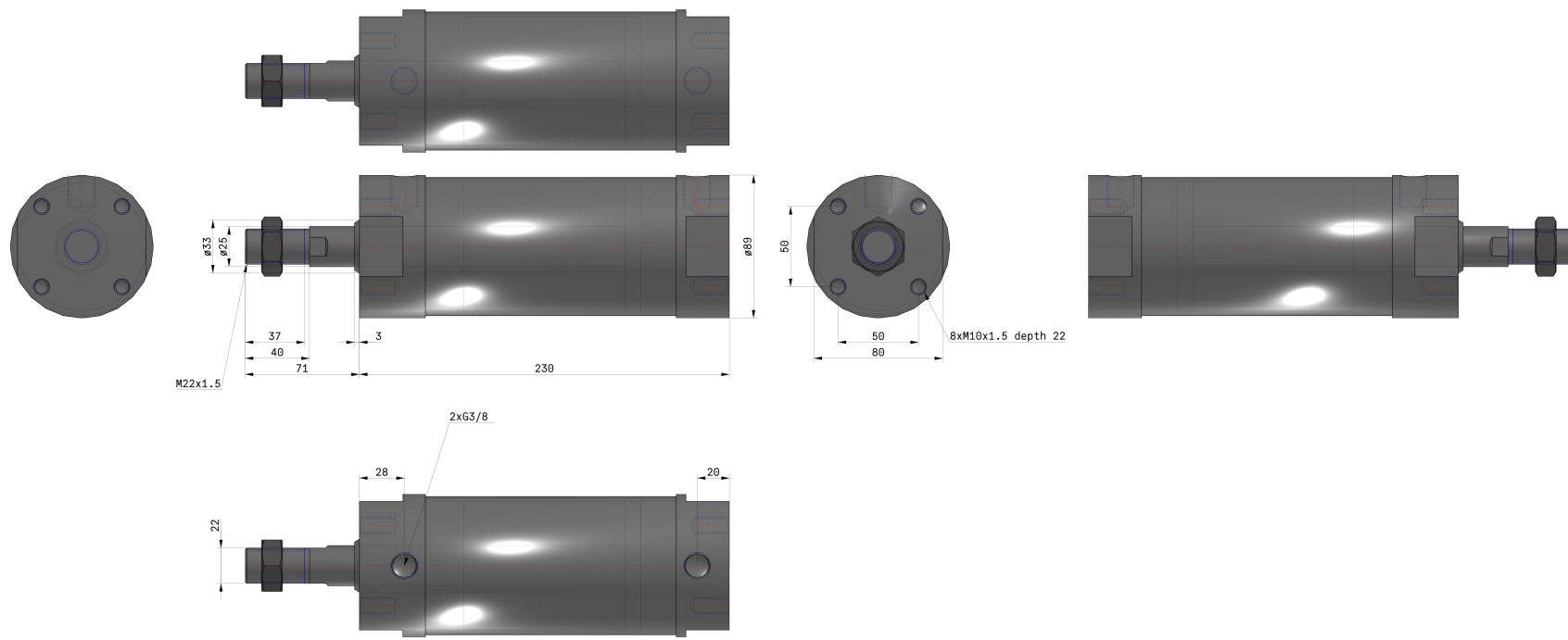
Cilindro doppio effetto, stelo semplice

Specifiche standard

Corsa	100
Cavo o connettore precablato	0.5 m (o nessuno in mancanza di sensore magnetico)
Anello magnetico	Nessuno
Montaggio	B (modello di base)
Numero	2 pz. (o nessuno in assenza di sensore)
Filettatura	TF (G)
Materiale di tenuta	V (FKM)
Modello	N (paracolpi elastici senza lubrificazione)
Resistenza alla temperatura	Nessuno
Sensore magnetico	Nessuno
Diametro	80mm
Opzioni estremità stelo	Nessuno
Fluido di Pressione	Air
Massima temperatura del fluido	70 °C
Minima temperatura della pressione media	-10 °C
Pressione massima di esercizio	1.0 MPa
Pressione minima di esercizio	0.05 MPa
Proof pressure	1.5 MPa

Massima temperatura ambiente	70 °C
Minima temperatura ambiente	-10 °C
Numero di connessioni pneumatiche	2 pz.
Pneumatic input connection	G 3/8
Azionamento	Doppio effetto
Maximum piston speed	700 mm/s
Piston rod end	Filettatura esterna
Geometria dello stelo pistone	Passante a stantuffo rotonda
Filettatura maschio	M22 x 1.5
Minimum piston speed	50 mm/s

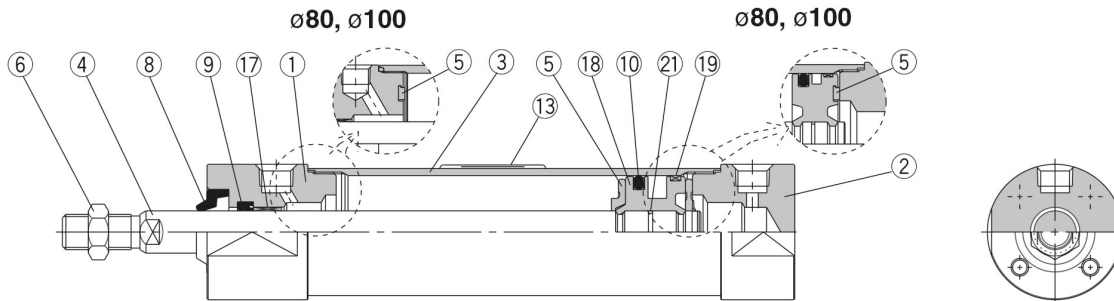
Dimensioni



Costruzione

Costruzione

Con paracolpi elastici



Componenti

N.	Descrizione	Materiale	
1	Testata anteriore	Acciaio inox 304	
2	Testata posteriore	Acciaio inox 304	
3	Tubo	Acciaio inox 304	
4	Stelo	Acciaio inox 304	Cromatato duro
5	Paracolpi	Uretano	
6	Dado estremità stelo	Acciaio inox 304	
17	Boccola	Lega per guide	
18	Pistone	Lega d'alluminio	
19	Anello guida pistone	Resina	

Nota 1) I materiali dei componenti e i trattamenti superficiali diversi da quelli indicati sopra sono gli stessi del tipo standard serie CG1.

Nota 2) Per i cilindri con sensore, il pistone è fissato con un anello magnetico.

N.	Descrizione	Materiale	
		CG5□□□SR	CG5□□□SV
8	Raschiastelo resistente all'acqua	NBR	FKM
9	Guarnizione stelo		
10	Tenuta pistone		
21	Guarnizione pistone		
13	Protezione per etichetta	PET	

Informazioni aggiuntive

Catalogue

[CJ5-CG5-B_IT.pdf](#)