

## C(D)G5-S, cilindro acciaio inox, doppio effetto, stelo semplice

### CG5BN32TF SR-75

Scheda tecnica

### General series information

- Cilindro CG5-S a doppio effetto, stelo semplice
- Tutte le parti esterne sono in acciaio inox
- L'apposito raschiastelo evita che l'acqua penetri nel cilindro
- Diametri del cilindro (mm): 20, 25, 32, 40, 50, 63, 80 e 100
- Possibilità di montaggio sensore



Cilindro doppio effetto, stelo semplice

### Specifiche standard

|  |  |
|--|--|
| Corsa                                    | 75   |
| Cavo o connettore precablato             | 0.5 m (o nessuno in mancanza di sensore magnetico) |
| Anello magnetico                         | Nessuno  |
| Montaggio                                | B (modello di base)                                |
| Numero                                   | 2 pz. (o nessuno in assenza di sensore)            |
| Filettatura                              | TF (G)   |
| Materiale di tenuta                      | R (NBR)  |
| Modello                                  | N (paracolpi elastici senza lubrificazione)        |
| Resistenza alla temperatura              | Nessuno  |
| Sensore magnetico                        | Nessuno  |
| Diametro                                 | 32mm   |
| Opzioni estremità stelo                  | Nessuno  |
| Fluido di Pressione                      | Air  |
| Massima temperatura del fluido           | 70 °C  |
| Minima temperatura della pressione media | -10 °C   |
| Pressione massima di esercizio           | 1.0 MPa  |
| Pressione minima di esercizio            | 0.05 MPa   |
| Proof pressure                           | 1.5 MPa  |

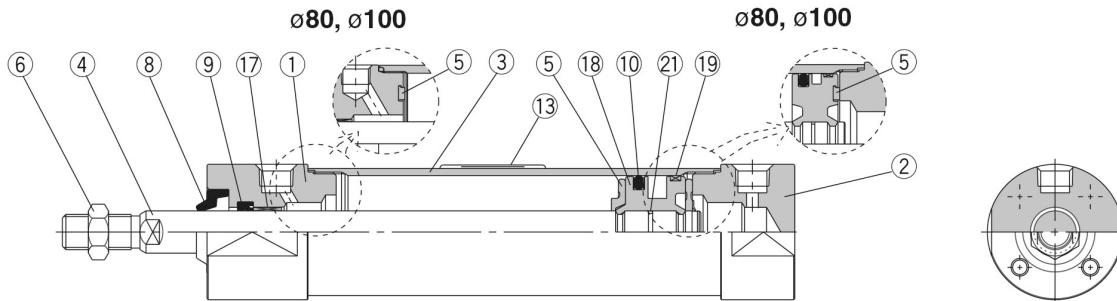
|                                   |                              |
|-----------------------------------|------------------------------|
| Massima temperatura ambiente      | 70 °C                        |
| Minima temperatura ambiente       | -10 °C                       |
| Numero di connessioni pneumatiche | 2 pz.                        |
| Azionamento                       | Doppio effetto               |
| Maximum piston speed              | 1000 mm/s                    |
| Piston rod end                    | Filettatura esterna          |
| Geometria dello stelo pistone     | Passante a stantuffo rotonda |
| Filettatura maschio               | M10 x 1.25                   |
| Minimum piston speed              | 50 mm/s                      |
| Weight                            | 0.820 Kg                     |



# Costruzione

## Costruzione

Con paracolpi elastici



### Componenti

| N. | Descrizione          | Materiale        |                |
|----|----------------------|------------------|----------------|
| 1  | Testata anteriore    | Acciaio inox 304 |                |
| 2  | Testata posteriore   | Acciaio inox 304 |                |
| 3  | Tubo                 | Acciaio inox 304 |                |
| 4  | Stelo                | Acciaio inox 304 | Cromatato duro |
| 5  | Paracolpi            | Uretano          |                |
| 6  | Dado estremità stelo | Acciaio inox 304 |                |
| 17 | Boccola              | Lega per guide   |                |
| 18 | Pistone              | Lega d'alluminio |                |
| 19 | Anello guida pistone | Resina           |                |

Nota 1) I materiali dei componenti e i trattamenti superficiali diversi da quelli indicati sopra sono gli stessi del tipo standard serie CG1.

Nota 2) Per i cilindri con sensore, il pistone è fissato con un anello magnetico.

| N. | Descrizione                       | Materiale |          |
|----|-----------------------------------|-----------|----------|
|    |                                   | CG5□□□SR  | CG5□□□SV |
| 8  | Raschiastelo resistente all'acqua | NBR       | FKM      |
| 9  | Guarnizione stelo                 |           |          |
| 10 | Tenuta pistone                    |           |          |
| 21 | Guarnizione pistone               |           |          |
| 13 | Protezione per etichetta          | PET       |          |

## Informazioni aggiuntive

Catalogue

[CJ5-CG5-B\\_IT.pdf](#)