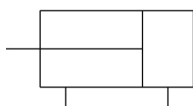


C(D)UJ, Vérin à montage libre miniature

CDUJB8-6DM

Fiche technique

- Miniature free mount
- Space saving compact cylinder
- Available in 4mm to 10mm bore size



Vérin double effet, simple tige

Standard Specifications

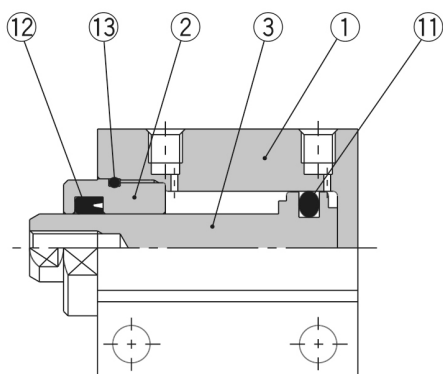
Série salle blanche	Sans série salle blanche
Aimant	D (Aimant intégré)
Sens de fixation	B (Fixation latérale)
Alésage	8
Course	6mm
Mouvement	D (Double effet)
Taraudage de tige	Tige taraudée (sans taraudage pour $\varnothing 4$)
Détecteur	Sans détecteur
Câble ou connecteur précâblé	M (1m)
Nombre	2 pcs. (ou aucune s'il n'y a pas de détecteur)
Pression du fluide	Air
Pression maximale d'utilisation	0.7 MPa
Pression minimale d'utilisation	0.15 MPa
Proof pressure	1.05 MPa
Theoretical cylinder force, advance stroke (at 0.5 MPa)	25.13 N
Theoretical cylinder force, return stroke (at 0.5 MPa)	15.31 N
Malethread of rod end	Filetage
Température d'utilisation	-10 to 70 °C
Tolérance sur la course	0 - +0.5
Montage	Trou traversant
Piston speed	50 - 500 mm/s

Poids

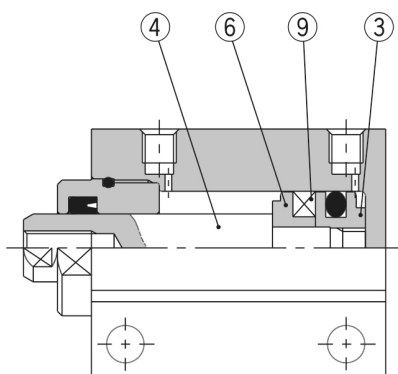
0.021 Kg

Constructions

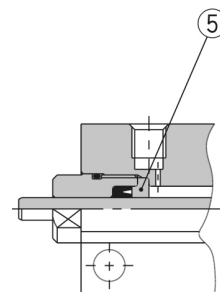
Double effet



Sans aimant



Avec aimant



Ø 4

Nomenclature

N	Description	Matière	Remarques
1	Tube du vérin	Alliage d'aluminium	Anodisé dur
2	Nez du vérin	Alliage de cuivre	Nickelé
3	Piston	Sans aimant Acier inox	
	Avec aimant Alliage d'aluminium	Chromé	
4	Tige du piston	Acier inox	
5	Support du joint	Alliage d'aluminium	Chromé (CUJB4 uniquement)
6	Support d'aimant	Alliage d'aluminium	Chromé
7	Ressort de rappel	Acier élastique	
8	Filtre en bronze fritté	Métal fritté BC	
9	Aimant	—	
10	Écrou de tige	Acier	Nickelé
11	Joint de piston	NBR	
12	Joint de tige	NBR	
13	Joint de tube	NBR	

Information supplémentaire

Catalogue

[CUJ-C_FR.pdf](#)

Operation manuals

[cuj_cuj_-om0001j.pdf](#)