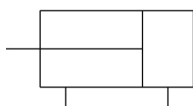


## C(D)UJ, Vérin à montage libre miniature

### CDUJB6-8DM

#### Fiche technique

- Miniature free mount
- Space saving compact cylinder
- Available in 4mm to 10mm bore size



Vérin double effet, simple tige

## Standard Specifications

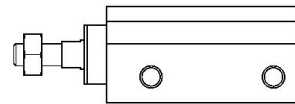
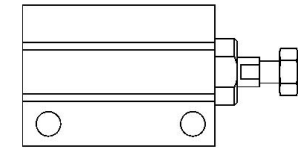
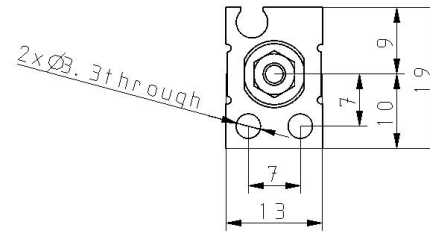
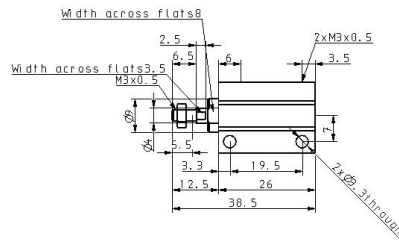
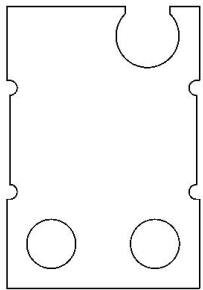
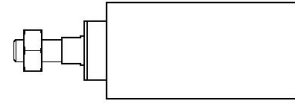
Série salle blanche	Sans série salle blanche
Aimant	D (Aimant intégré)
Sens de fixation	B (Fixation latérale)
Alésage	6
Course	8mm
Mouvement	D (Double effet)
Taraudage de tige	Tige taraudée (sans taraudage pour $\varnothing 4$ )
Détecteur	Sans détecteur
Câble ou connecteur précâblé	M (1m)
Nombre	2 pcs. (ou aucune s'il n'y a pas de détecteur)
Pression du fluide	Air
Pression maximale d'utilisation	0.7 MPa
Pression minimale d'utilisation	0.15 MPa
Proof pressure	1.05 MPa
Theoretical cylinder force, advance stroke (at 0.5 MPa)	14.13 N
Theoretical cylinder force, return stroke (at 0.5 MPa)	7.85 N
Malethread of rod end	Filetage
Température d'utilisation	-10 to 70 °C
Tolérance sur la course	0 - +0.5
Montage	Trou traversant
Piston speed	50 - 500 mm/s

Poids

0.018 Kg

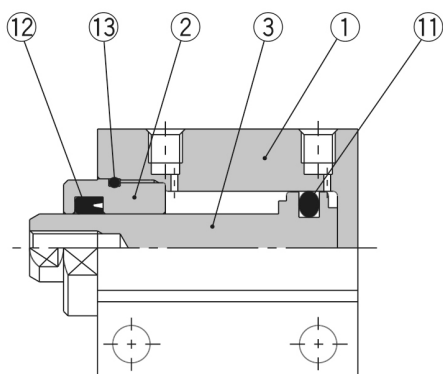
---

# Dimensions

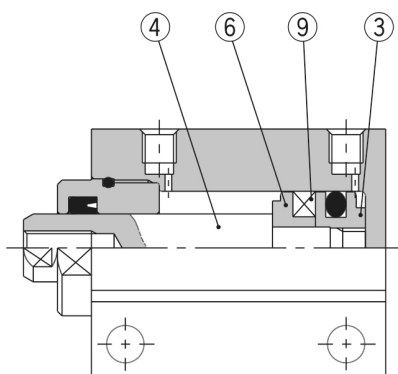


## Constructions

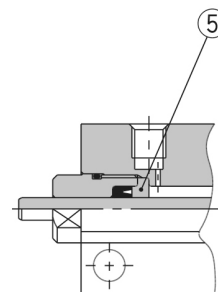
### Double effet



Sans aimant



Avec aimant



Ø 4

### Nomenclature

N	Description	Matière	Remarques
1	<b>Tube du vérin</b>	Alliage d'aluminium	Anodisé dur
2	<b>Nez du vérin</b>	Alliage de cuivre	Nickelé
3	<b>Piston</b>	Sans aimant Acier inox	
	Avec aimant Alliage d'aluminium	Chromé	
4	<b>Tige du piston</b>	Acier inox	
5	<b>Support du joint</b>	Alliage d'aluminium	Chromé (CUJB4 uniquement)
6	<b>Support d'aimant</b>	Alliage d'aluminium	Chromé
7	<b>Ressort de rappel</b>	Acier élastique	
8	<b>Filtre en bronze fritté</b>	Métal fritté BC	
9	<b>Aimant</b>	—	
10	<b>Écrou de tige</b>	Acier	Nickelé
11	<b>Joint de piston</b>	NBR	
12	<b>Joint de tige</b>	NBR	
13	<b>Joint de tube</b>	NBR	

## Information supplémentaire

Catalogue

[CUJ-C\\_FR.pdf](#)

Operation manuals

[cuj\\_cuj\\_-om0001j.pdf](#)