

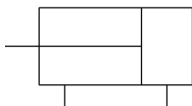
## C(D)UJ, Vérin à montage libre miniature

### CDUJB10-6D

Fiche technique

### General series information

- Vérin miniature à fixation libre
- Vérin compact
- Alésage (mm):  $\varnothing 4$  à  $\varnothing 20$ .



Vérin double effet, simple tige

### Spécifications standards

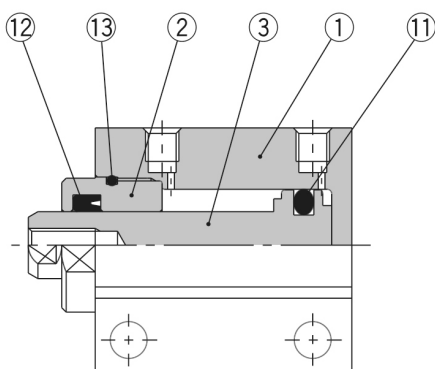
Série salle blanche	Sans série salle blanche
Aimant	D (Aimant intégré)
Sens de fixation	B (Fixation latérale)
Alésage	10
Course	6mm
Mouvement	D (Double effet)
Taraudage de tige	Tige taraudée (sans taraudage pour $\varnothing 4$ )
Détecteur	Sans détecteur
Câble ou connecteur précâblé	Câble 0.5 m (ou aucun s'il n'y a pas de détecteur)
Nombre	2 pcs. (ou aucune s'il n'y a pas de détecteur)
Pression du fluide	Air
Pression maximale d'utilisation	0.7 MPa
Pression minimale d'utilisation	0.1 MPa
Pression d'épreuve	1.05 MPa
Theoretical cylinder force, advance stroke (at 0.5 MPa)	39.26 N
Theoretical cylinder force, return stroke (at 0.5 MPa)	25.13 N
F045-Femalethread_rod_end	Standard
Température d'utilisation	-10 to 70 °C
Tolérance sur la course	0 - +0.5
F449 - Rod_end_thread_tolerance	JIS classe 2

F450 - Mounting	Trou traversant
Force de maintien magnétique	50 - 500 mm/s
Poids	0.022 Kg

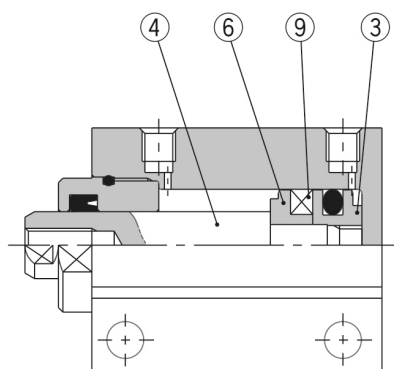


## Constructions

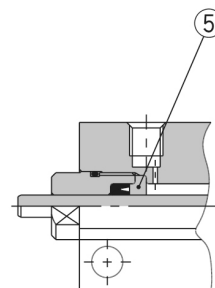
### Double effet



Sans aimant



Avec aimant



Ø 4

### Nomenclature

N	Description	Matière	Remarques
1	Tube du vérin	Alliage d'aluminium	Anodisé dur
2	Nez du vérin	Alliage de cuivre	Nickelé
3	Piston	Sans aimant	Acier inox
		Avec aimant	Alliage d'aluminium
4	Tige du piston	Acier inox	
5	Support du joint	Alliage d'aluminium	Chromé (CUJB4 uniquement)
6	Support d'aimant	Alliage d'aluminium	Chromé
7	Ressort de rappel	Acier élastique	
8	Filtre en bronze fritté	Métal fritté BC	
9	Aimant	—	
10	Écrou de tige	Acier	Nickelé
11	Joint de piston	NBR	
12	Joint de tige	NBR	
13	Joint de tube	NBR	

## Information supplémentaire

Catalogue	<a href="#">CUJ-C_FR.pdf</a>
Operation manuals	<a href="#">cuj_cuj_-om0001j.pdf</a>