

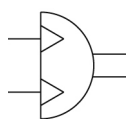
## C(D)RBU2\*10~40-Z, Attuatore rotante a montaggio universale, Tipo a paletta

### CDRBU2W30-90SZ-R73L

Scheda tecnica

### Informazioni generali di prodotto

- Montaggio universale.
- Peso ridotto del 12%.
- È possibile muovere la posizione di montaggio della piastra come si desidera.
- Maggiori varianti di montaggio.



Attuatore semi rotante, doppio effetto

### Specifiche standard

Anello magnetico	D (incorporato)
Tipo albero	W (Albero passante con smusso singolo)
Misura	30 mm
Angolo rotazione	90 (90°)
Tipo di palmola	S (Palmola singola)
Posizione attacco	Attacchi laterali
Sensore magnetico	R73--Reed, Volt CC, Volt CA, LED, orizzontale, 0.5M
Connessione elettrica/Lunghezza cavi	L (3m)
Numero	2 pz.
Fluido di pressione	Aria (senza lubrificante)
Massima temperatura del fluido	60 °C
Minima temperatura del fluido in pressione	5 °C
Pressione massima di esercizio	1.0 MPa
Pressione minima di esercizio	0.15 MPa
Massima temperatura ambiente	60 °C
Minima temperatura ambiente	5 °C
Numero di connessioni pneumatiche	2 pz.
Attacco ingresso pneumatico	M5 x 0.8
Attacco di scarico pneumatico	M5 x 0.8

Forza teorica del cilindro, corsa di andata (a 0,5 MPa)	1.5 N
Geometria dello stelo pistone	Passante singola
Campo di regolazione del tempo di rotazione s/90°	0.04 to 0.3
Carico: Carico radiale ammissibile	30 N
F118- Shaft-load-thrust	25 N
Peso	0.384 Kg



## Costruzione

### Costruzione (con sensore)

#### Paletta singola

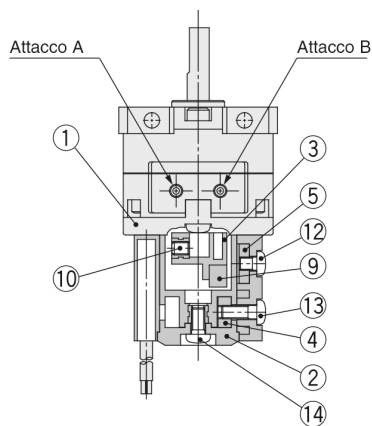
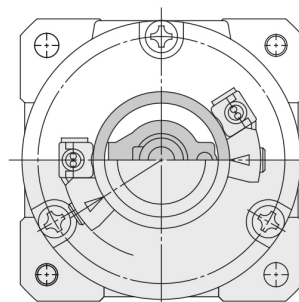
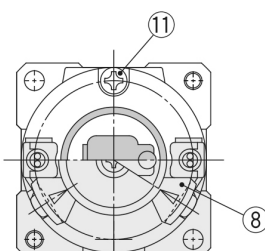
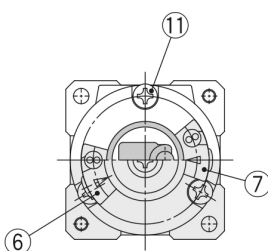
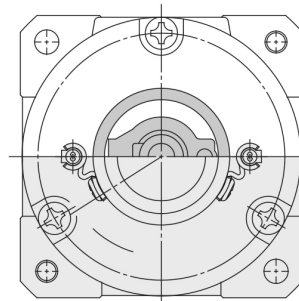
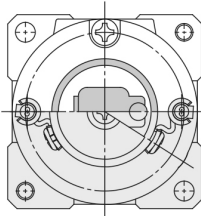
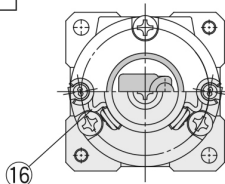
(L'unità è comune per il tipo con paletta singola e il tipo con paletta doppia).

- Le figure sotto mostrano gli attuatori per 90° e 180° quando l'attacco B è pressurizzato.

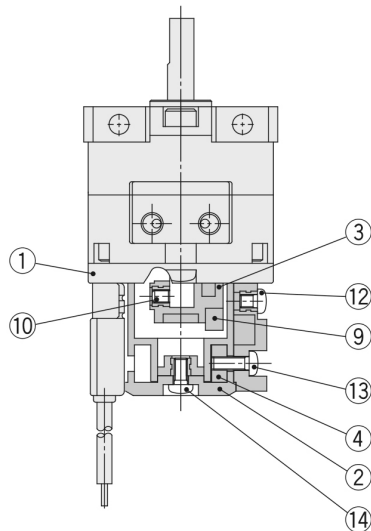
#### Paletta doppia

- Le figure sotto mostrano la posizione di rotazione intermedia quando viene pressurizzato l'attacco A o B.

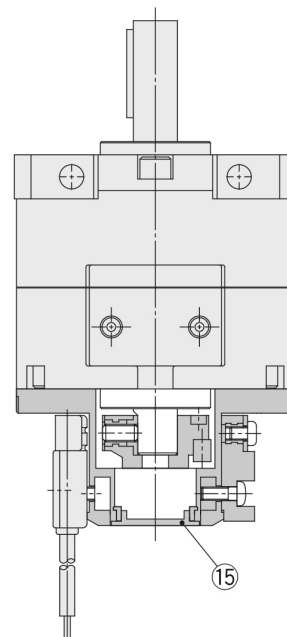
D-M9 □



Taglia: 10, 15



Taglia: 20, 30



Taglia: 40

#### Componenti

N.	Descrizione	Materiale
1	Coperchio (A)	Resina
2	Coperchio (B)	Resina
3	Leva magnetica	Resina
4	Blocco di fissaggio	Acciaio inox
5	Blocco di fissaggio (B)	Lega d'alluminio
6	Blocco sensore (A)	Resina
7	Blocco sensore (B)	Resina
8	Blocco sensore	Resina

N.	Descrizione	Materiale
9	Anello magnetico	
10	Vite a brugola	Acciaio inox
11	Vite a testa tonda con taglio a croce	Acciaio inox
12	Vite a testa tonda con taglio a croce	Acciaio inox
13	Vite a testa tonda con taglio a croce	Acciaio inox
14	Vite a testa tonda con taglio a croce	Acciaio inox
15	Coperchietto di gomma	NBR
16	Supporto sensore	Acciaio inox

\* Per la taglia 10, sono necessarie 2 viti a testa tonda con taglio a croce ⑪.

## Informazioni aggiuntive

Catalogo

[CRB2-C\\_IT.pdf](#)