

C(D)RB2*W10~40-Z, attuatore rotante, tipo a palmola nuovo CDRB2BW20-90DZ-M9N

Scheda tecnica

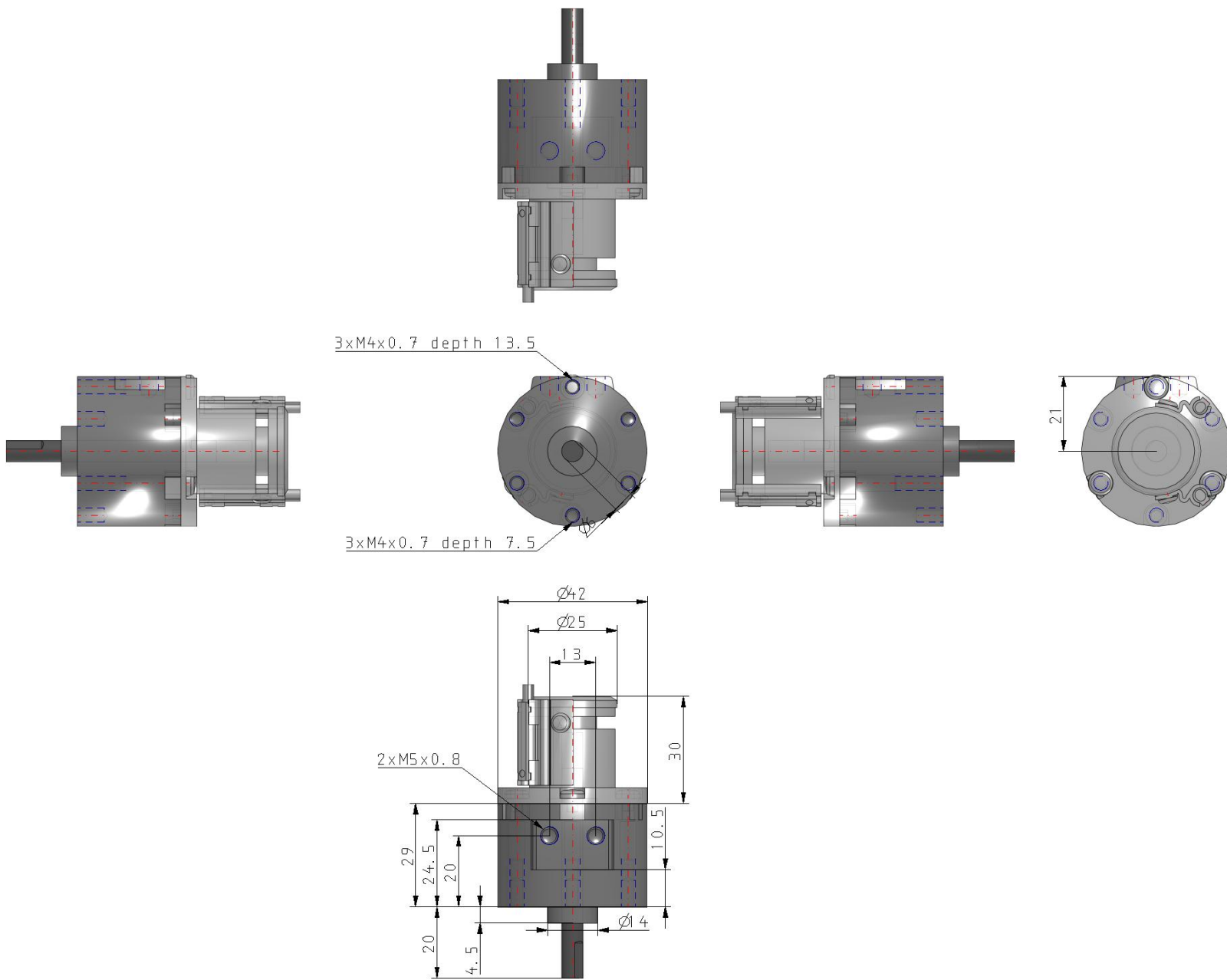
Informazioni generali di prodotto

- Standard.
- Gli attacchi di connessione sono ubicati sul lato piatto.
- Molte varianti dell'esecuzione albero (6 tipi).

Specifiche standard

Anello magnetico	D (incorporato)
Montaggio	B (base)
Stelo standard	W (Albero passante con smusso singolo)
Unità di regolazione angolo	Nessuno
Misura	20 mm
Angolo di rotazione, palmola	90D (angolo: 90 palmola doppia)
Attacco	Lato
Sensore magnetico	M9N--sensore allo stato solido, uso generico, 3 fili NPN, orizzontale
Cavo o connettore precablato	0.5 m (o nessuno in mancanza di sensore magnetico)
Numero	2 pz. (o nessuno in assenza di sensore)
Fluido di pressione	Aria (senza lubrificante)
Massima temperatura del fluido	60 °C
Minima temperatura del fluido in pressione	5 °C
Massima temperatura ambiente	60 °C
Minima temperatura ambiente	5 °C
Numero di connessioni pneumatiche	2 pz.
Geometria dello stelo pistone	Passante singola
Peso	0.166 Kg

Dimensioni



Le specifiche possono essere soggette a modifiche senza preavviso o obblighi da parte del produttore.

Informazioni aggiuntive

Catalogo

[CRB2-C_IT.pdf](#)

Operation manuals

[OM_CRB2_OM00001EN-B.pdf](#)