

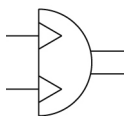
C(D)RA1-Z*30-100, attuatore rotante, pignone e cremagliera, standard

CDRA1BSU50TF-90Z-M9PWL

Scheda tecnica

Informazioni generali di prodotto

- Attuatore rotante
- Taglie: 30, 50, 63, 80, 100
- Angoli di rotazione: 90°, 100°, 180°, 190°
- Campo del tempo di rotazione regolabile: 0.2 - 5 s/90°.



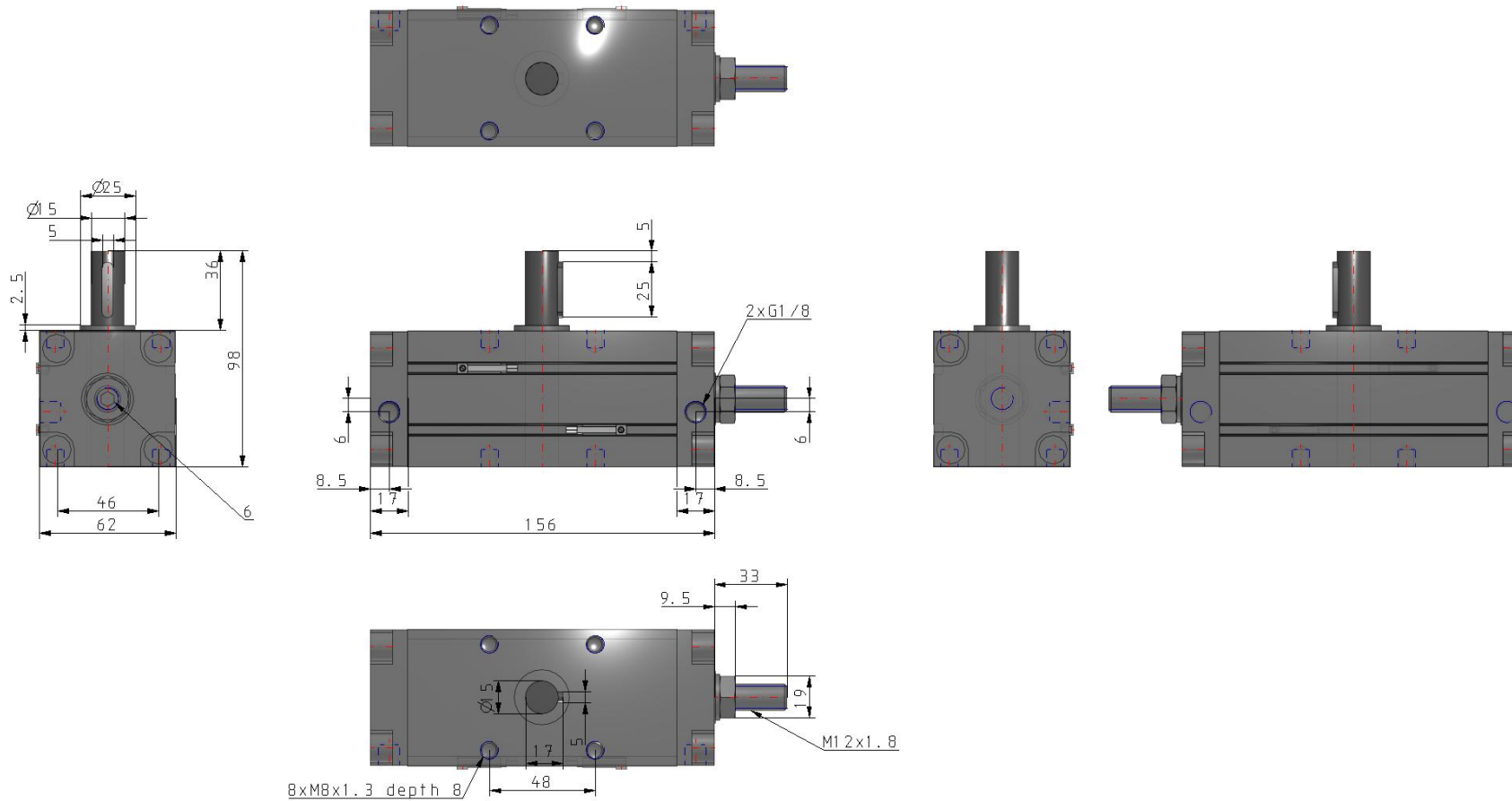
Attuatore semi rotante, doppio effetto

Specifiche standard

Anello magnetico	D (incorporato)
Montaggio	B (base)
Tipo albero	S (albero singolo)
Unità di regolazione angolo	U (regolatore angolo)
Tipo	Pneumatico
Misura	50 mm
Filettatura attacco	TF (G)
Angolo di rotazione	90°
Ammortizzo pneumatico	Nessuno
Sensore magnetico	M9PW--Sensore allo stato solido, diagnostica, 3 fili PNP, orizzontale
Cavo o connettore precablato	L (3m)
Numero	2 pz.
Fluido di pressione	Aria (senza lubrificazione)
Massima temperatura del fluido	60 °C
Minima temperatura del fluido in pressione	0 °C
Pressione massima di esercizio	1.0 MPa
Pressione minima di esercizio	0.1 MPa
Massima temperatura ambiente	60 °C

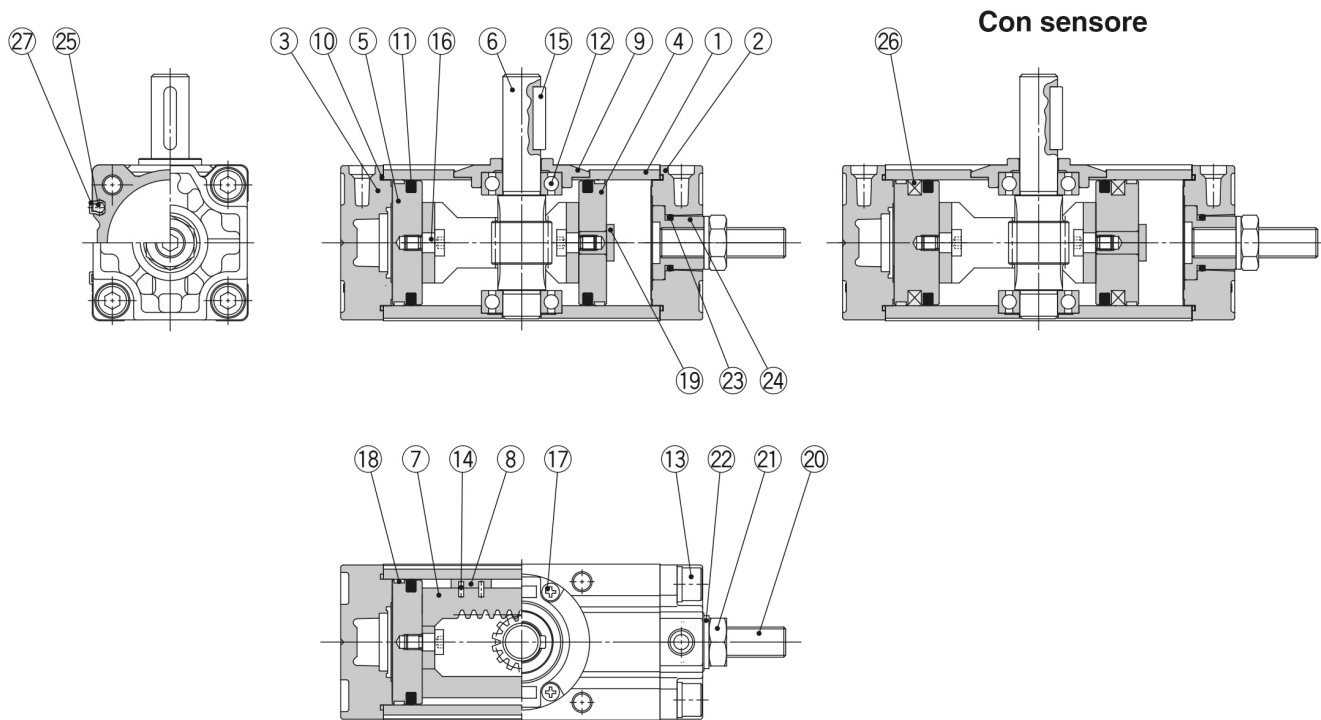
Minima temperatura ambiente	0 °C
Numero di connessioni pneumatiche	2 pz.
Attacco ingresso pneumatico	G 1/8
Azionamento	Doppio effetto
Peso	1.682 Kg

Dimensioni



Costruzione

Costruzione



Componenti

No.	Descrizione	Materiale	Nota
1	Corpo	Lega di alluminio	Anodizzato
2	Coperchio dx	Lega di alluminio	Rivestimento metallico
3	Coperchio sx	Lega di alluminio	Rivestimento metallico
4	Pistone dx	Lega di alluminio	
5	Pistone sx	Lega di alluminio	
6	Assieme cremagliera	Lega d'acciaio	
7	Cursore	Acciaio al carbonio	Nitrurato
8	Ferma cuscinetto	Resina	
9	Guarnizione tubo	Lega di alluminio	Cromato
10	Guarnizione di tenuta pistone	NBR	
11	Guida	NBR	
12	Vite a brugola con rondella	Acciaio al carbonio-cromo per cuscinetti	
13	Perno elastico	Lega d'acciaio	Zinco cromato
14	Chiavetta	Acciaio	Zinco cromato

No.	Descrizione	Materiale	Nota
15	Chiavetta	Acciaio al carbonio	
16	Vite di collegamento	Acciaio al carbonio	Zinco cromato
17	Vite autofilante a testa bombata con impronta a croce	Acciaio	Zinco cromato
18	Anello di tenuta	Resina	
19	Stopper	Acciaio al carbonio	Zinco cromato
20	Vite a brugola (punta piatta)	Lega d'acciaio	Zinco cromato
21	Dado esagonale	Acciaio	Zinco cromato
22	Rondella di tenuta	NBR	
23	O-ring	NBR	
24	Collare di regolazione dell'angolo	Acciaio al carbonio	Zinco cromato
25	Sensore	—	
26	Anello magnetico	—	
27	Distanziale del sensore	Resina	

Informazioni aggiuntive

Catalogo

[CRA1-C-Z_IT.pdf](#)

Operation manuals

[OM_CRA1-Z_OM00006EN-E.pdf](#)