

## C(D)QS, Vérin compact, double effet, simple tige CDQSB20-35D

Fiche technique

### General series information

- Tige simple à double effet standard
- Alésage : 12, 16, 20, 25 (mm)
- Courses de 5 mm à 300 mm selon l'alésage
- Montage : trou traversant, extrémités taraudées, équerres, brides avant ou arrière, chape arrière
- Large gamme de détecteurs avec une grande variété de longueurs de câble



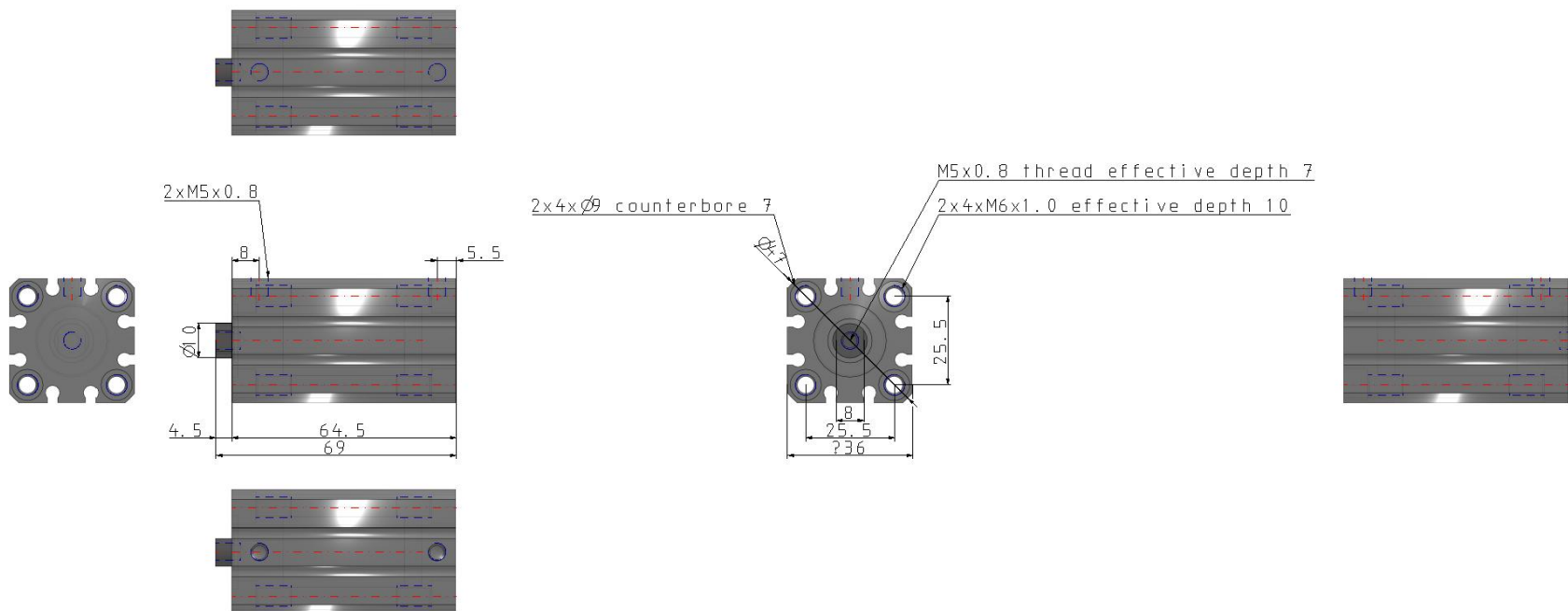
Vérin double effet, simple tige

### Spécifications standards

Aimant	D (Intégré)
Montage	B (Trou traversant, taraudage des deux extrémités)
Alésage	Ø20 mm
Réservoir de graisse	Sans lubrification constante
Course	35
Option	Standard (Tige taraudée)
Détecteur	Sans détecteur
Câble ou connecteur précâblé	Câble 0.5 m (ou aucun s'il n'y a pas de détecteur)
Nombre	2 pcs.
Options d'extrémités de tige	Sans
Pression du fluide	Air
Température maximum du fluide	60 °C
Température du fluide min.	-10 °C
Pression maximale d'utilisation	1.0 MPa
Pression minimale d'utilisation	0.05 MPa
Pression d'épreuve	1.5 MPa
Température ambiante max.	60 °C
Température ambiante min.	-10 °C

Nombre de connecteurs pneumatiques	2 pcs.
Pneumatic input connection	M5
Action	Double effet
Theoretical cylinder force, advance stroke (at 0.5 MPa)	157 N
Theoretical cylinder force, return stroke (at 0.5 MPa)	118 N
Maximum piston speed	500 mm/s
Piston rod end	Filetage extérieur
Forme géométrique de la tige de piston	Tige de piston ronde
Filetage	M8
Taraudage	M5
Minimum piston speed	50 mm/s
Lubrification	Sans lubrification
Poids	0.171 Kg

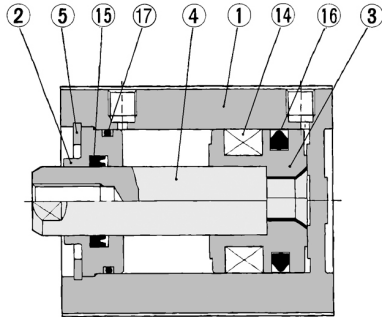
# Dimensions



# Constructions

## Construction

**Avec détection  
(aimant intégré)  
ø20, ø25**



### Nomenclature

N°	Désignation	Matière	Remarque
①	Tube	Alliage d'aluminium	Anodisé dur
②	Palier	Alliage de guidage aluminium	Anodisé
③	Piston	Alliage d'aluminium	Chromaté
④	Tige	Acier inox	
⑤	Anneau élastique	Acier	Phosphaté
⑭	Aimant	—	
⑮	Joint de tige	NBR	
⑯	Joint de piston	NBR	
⑰	Joint de tube	NBR	

## Information supplémentaire

Catalogue

[CQS\\_FR.pdf](#)