

## C(D)QS, compacte cilinder, dubbelwerkend, enkele zuigerstang CDQSB20-25DC

Gegevensblad

### Informatie algemene series

- Standaard dubbelwerkende, enkele zuigerstang
- Boringdiameters: 12, 16, 20 en 25 (mm)
- Slaglengtes van 5 mm tot 300 mm, afhankelijk van de boringdiameter
- Montages: doorvoeropening/beide uiteinden getapt, voet, flenzen vooraan of achteraan, dubbel scharnier
- Verscheidenheid aan schakelaars en aansluitdraadlengtes



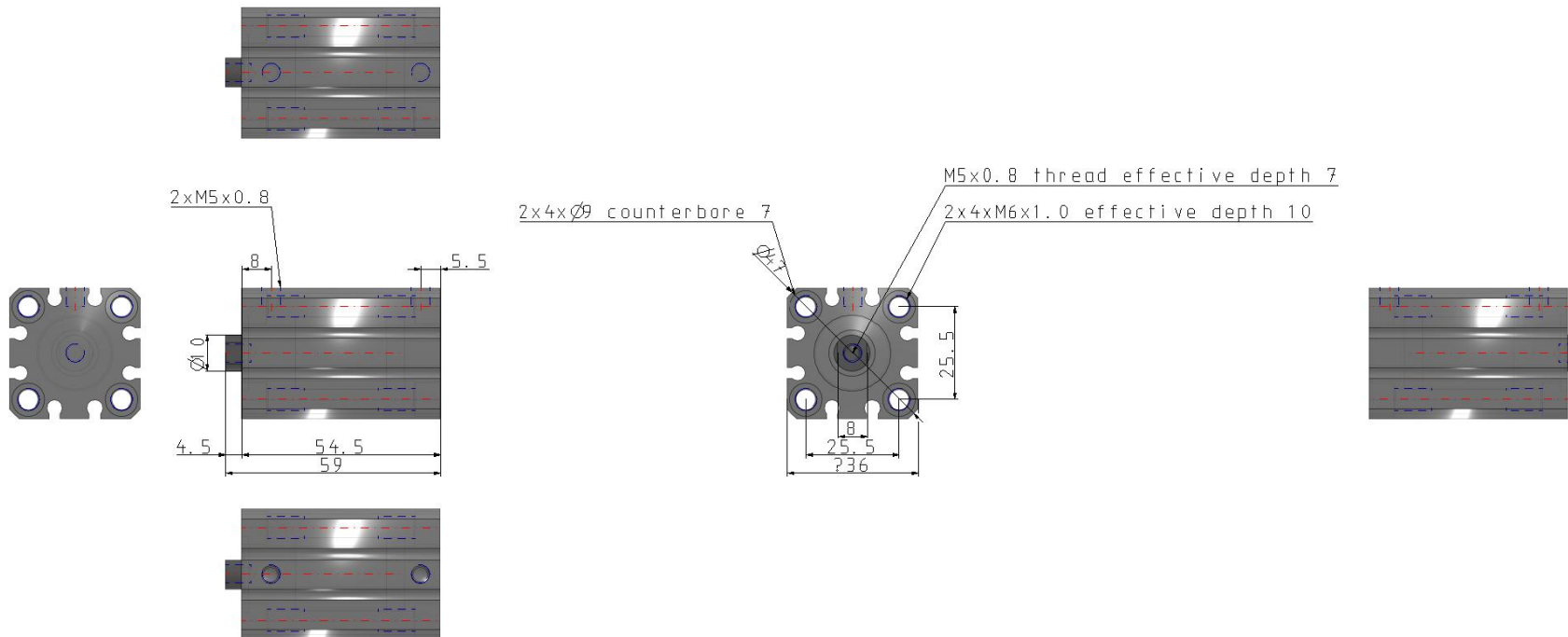
Double-acting, single-rod cylinder

### Standaard specificaties

Magneet	D (ingebouwd)
Montage	B (doorvoeropening, beide uiteinden getapt)
Boringdiameter	Ø20 mm
Smeermiddelkeerplaat	Zonder stabiele smeefunctie
Slaglengte	25
Optie	C (rubberen bumper)
Naderingsschakelaar	Geen schakelaar
Aansluitdraad of voorbedrade connector	0,5 m (of geen indien geen schakelaar wordt gebruikt)
Aantal	2 st. (of geen indien geen schakelaar wordt gebruikt)
Opties zuigerstanguiteinde	Geen
Mediumdruk	Air
Maximale temperatuur mediumdruk	60 °C
Minimale temperatuur mediumdruk	-10 °C
Maximale werkdruk	1.0 MPa
Minimale werkdruk	0.05 MPa
Testdruk	1.5 MPa
Maximale omgevingstemperatuur	60 °C
Minimale omgevingstemperatuur	-10 °C

Aantal pneumatische verbindingen	2 pcs.
Pneumatische ingangsaansluiting	M5
Bedieningsmodus aandrijving	Double acting
Theoretische cilinderkracht, uitgaande slag (bij 0.5 MPa)	157 N
Theoretische cilinderkracht, retourslag (bij 0.5 MPa)	118 N
Maximale snelheid zuigerstang	500 mm/s
Zuigerstangeinde	External thread
Geometrische vorm zuigerstang	ronde zuigerstang
Uitwendige draad zuigerstangeinde	M8
Inwendige draad zuigerstangeinde	M5
Minimale snelheid zuigerstang	50 mm/s
Smering	Non-lube
Gewicht	0.145 Kg

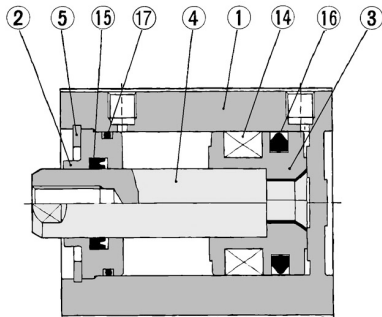
# Afmetingen



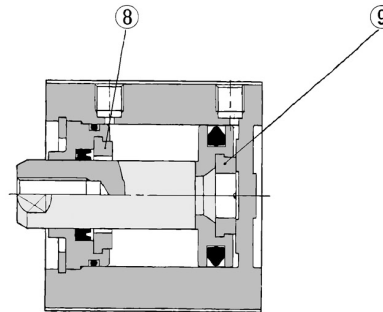
# Constructies

## Construction

**With auto switch  
(Built-in magnet)  
ø20, ø25**



**With rubber bumper**



### Component Parts

No.	Description	Material	Note
①	Cylinder tube	Aluminum alloy	Hard anodized
②	Collar	Aluminum bearing alloy	Anodized
③	Piston	Aluminum alloy	Chromated
④	Piston rod	Stainless steel	
⑤	Snap ring	Carbon tool steel	Phosphate coating
⑧	Bumper A	Urethane	
⑨	Bumper B	Urethane	
⑭	Magnet	-	
⑮	Rod seal	NBR	
⑯	Piston seal	NBR	
⑰	Tube gasket	NBR	

## Aanvullende informatie

Catalogus

[CQS.pdf](#)