

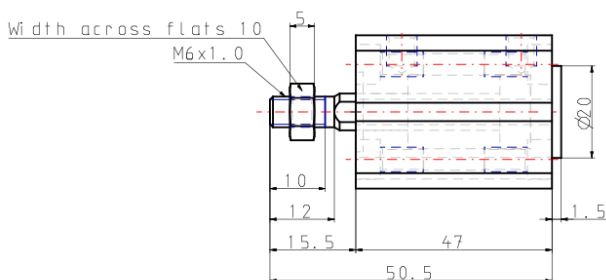
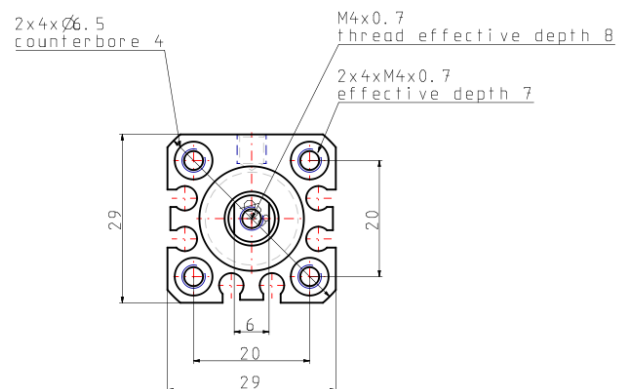
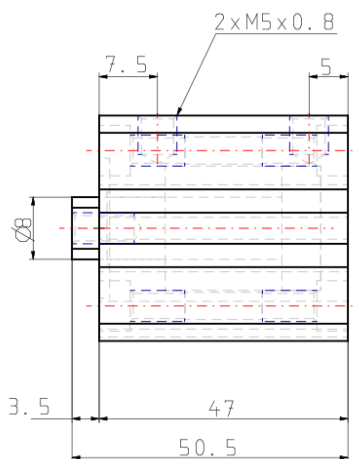
C(D)QS, Vérin compact, double effet, simple tige CDQSB16-25D

Fiche technique

Les vérins compacts de la série CQS sont disponibles pour ces applications utilisant des vérins de petits alésages pour lesquelles l'encombrement est un point important. Tout en partageant avec la série (N)CQ2 nombre de ses remarquables caractéristiques, la série CQS offre des courses longues en standard (jusqu'à 300 mm) dans quatre alésages allant de 12 à 25 mm. Les versions avec longues courses incorporent une courroie porteuse et un piston plus épais pour faire face aux besoins d'un guidage accru des courses plus longues. Le même corps est employé pour les modèles compatibles avec les détecteurs ou non compatibles avec les détecteurs, et les détecteurs peuvent être montés sur trois faces (pour les alésages 12-16) ou quatre faces (pour les alésages 20-25). Une version avec une charge latérale accrue (CQS*S) est disponible pour les applications les plus exigeantes.

Aimant	D (Intégré)
Montage	B (Trou traversant, taraudage des deux extrémités)
Alésage	Ø16 mm
Réservoir de graisse	Sans lubrification constante
Course	25
Option	Standard (Tige taraudée)
Détecteur	Sans détecteur
Câble ou connecteur précâblé	Câble 0.5 m (ou aucun s'il n'y a pas de détecteur)
Nombre	2 pcs.
Résistant à la poussière	Sans
Options d'extrémités de tige	Sans
Pression du fluide	Air
Conforme à la directive européenne RoHS	Conforme
Nombre de connecteurs pneumatiques	2 pcs.
Action	Double effet
Forme géométrique de la tige de piston	Tige de piston ronde
Weight	0.090 Kg

Dimensions



Information supplémentaire

Catalogue

[CQS_FR.pdf](#)