

C(D)QM (Ø 12 bis Ø 32), Kompaktzylinder mit Führungsstange CDQMB32TF-20

Technisches Datenblatt

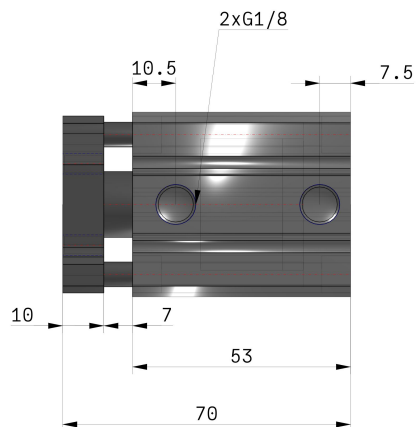
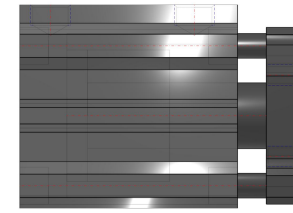
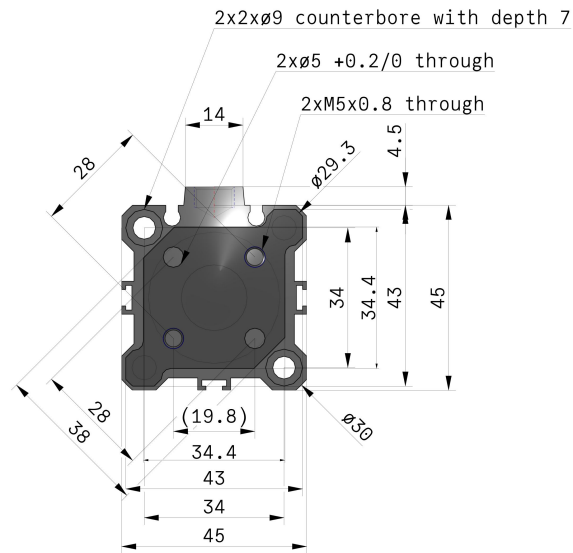
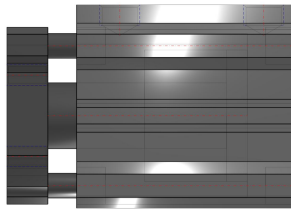
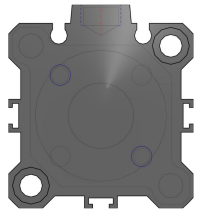
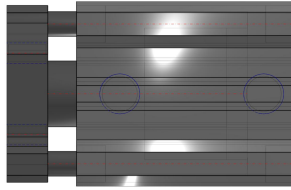
General series information

- Kompaktzylinder mit Führungsstange
- Kolbendurchmesser (mm): 12, 16, 20, 25, 32
- Standard-Hub (mm): 5 bis 100
- 4x so beständig auf Seitenlasten wie CQ2K
- Genauigkeit nicht rotierend 0,2 oder kleiner

Technische Daten

Anschlusskabel oder vorverdrahteter Stecker	0,5 m (keine bei Signalgeber-Auswahl "Ohne Signalgeber")
Hub	20
Kolben-Ø	Ø 32 mm
Magnet	D (Eingebaut)
Signalgeber	Ohne Signalgeber
Montage	B [Durchgangsbohrung (Standard)]
Anzahl	2 Stk. (keine bei Signalgeber-Auswahl "Ohne Signalgeber")
Anschlussgewinde	TF [G]
Druckmedium	Druckluft
Anzahl pneumatischer Anschlüsse	2 Stk.
Gewicht	0.309 Kg

Abmessungen



Weitere Informationen

Katalog

[CQM_DE.pdf](#)

Bedienungsanleitungen

[cqm_op_manual_cqm_-om0001c.pdf](#)