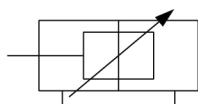


C(D)QM, Vérin compact, modèle à colonne

CDQMB20-40

Fiche technique

Le CQM est un vérin compact intégrant une colonne et une plaque. La série est disponible dans les alésages 12, 16, 20, 25, 32, 40, 50, 63, 80 et 100 mm et présentent les mêmes dimensions de montage que le CQ2. La colonne et la plaquette permettent de monter directement la pièce de travail. La série CQM offre une résistance de charge latérale 4 fois supérieure à celle du CQ2K et une précision d'anti-rotation de $\pm 0.2^\circ$.



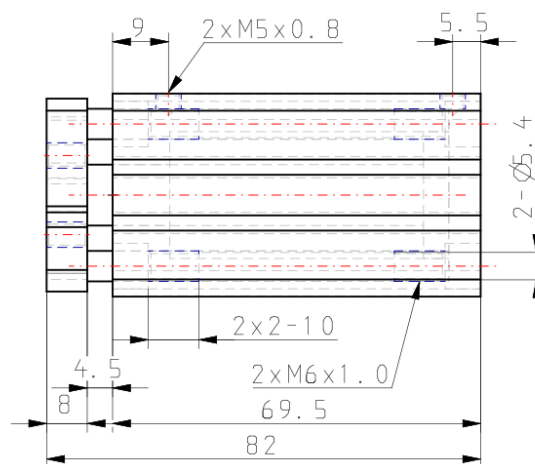
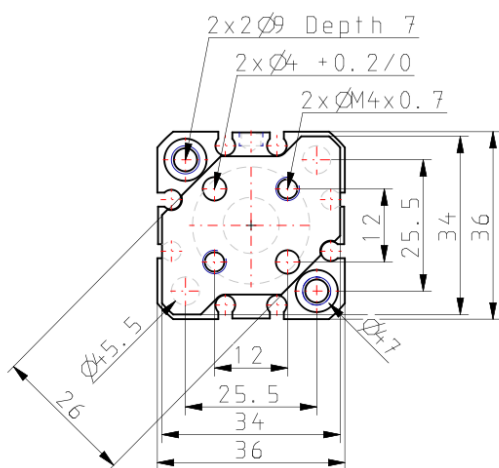
Cylindre à double effet avec amortisseur réglable aux deux extrémités, tige de piston simple

Standard Specifications

Aimant	D (Intégré)
Montage	B [Trou traversant (Standard)]
Alésage	Ø20 mm
Taraudage	Taraudage M
Rc	
Course	40 mm
Détecteur	Sans détecteur
Câble ou connecteur précâblé	Câble 0.5 m
Nombre	2 pcs.
Pression du fluide	Air
Température du fluide max. avec détection	60 °C
Température du fluide min. avec détection	-10 °C (sans risque de gel)
Pression maximale d'utilisation	1.0 MPa
Pression minimale d'utilisation	0.1 MPa
Pression d'épreuve	1.5 MPa
Température ambiante max. avec détection	60 °C
Température ambiante min. avec détection	-10 °C (sans risque de gel)
Nombre de connecteurs pneumatiques	2 pcs.
Raccord d'entrée pneumatique	M5
Raccord d'échappement pneumatique	M5

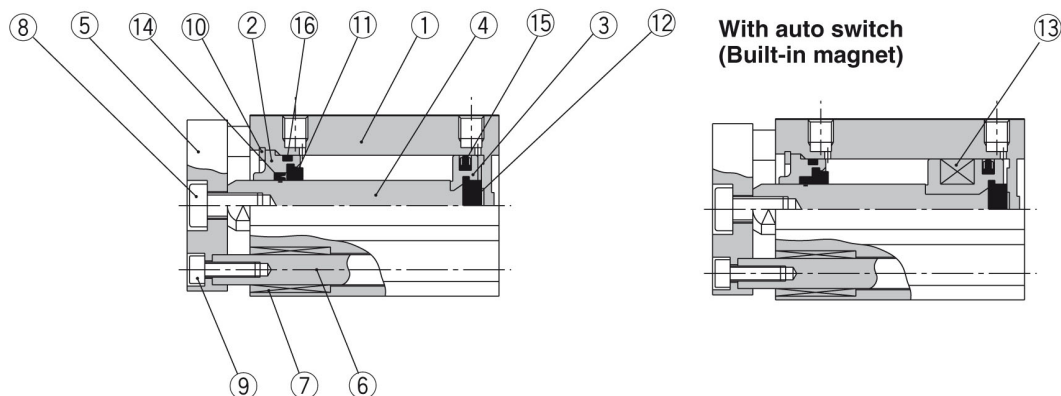
Force théorique du vérin, course d'avance (à 0,5 MPa)	157
Force théorique du vérin, course de retour (à 0,5 MPa)	118
Vitesse maximale du piston	500 mm/s
Type d'amortissement	Amortissement élastique à chaque extrémité
Écrou de tige	Sans Orifice
Precisione antirotazione	$\pm 0.1^\circ$
Couple de rotation admissible	0.18N·m
Weight	0.227 Kg

Dimensions



Constructions

ø12 to ø25



Component Parts

No.	Description	Material	Note
1	Cylinder tube	Aluminium alloy	Hard anodised
2	Collar	Aluminium alloy	Anodised
3	Piston	Aluminium alloy	Chromated
4	Piston rod	Stainless steel	
5	Plate	Aluminium alloy	Anodized
6	Guide rod	Stainless steel	Hard chrome plated
7	Bushing	Oil-impregnated sintered alloy	
8	Hexagon socket head cap screw	Carbon steel	Nickel plated
9	Hexagon socket head cap screw	Carbon steel	Nickel plated
10	Snap ring	Carbon tool steel	Phosphate coated
11	Bumper A	Urethan	
12	Bumper B	Urethan	
13	Magnet	—	
14	Rod seal	NBR	
15	Piston seal	NBR	
16	Gasket	NBR	

Information supplémentaire

Catalogue

[CQM_FR.pdf](#)