

## C(D)QM (Ø 12 bis Ø 32), Kompaktzylinder mit Führungsstange CDQMB20-20

### Technisches Datenblatt

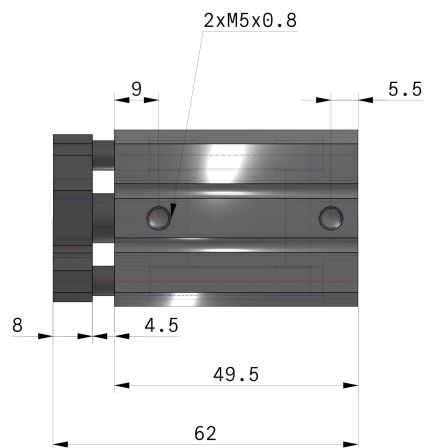
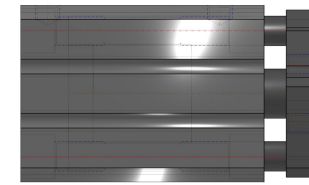
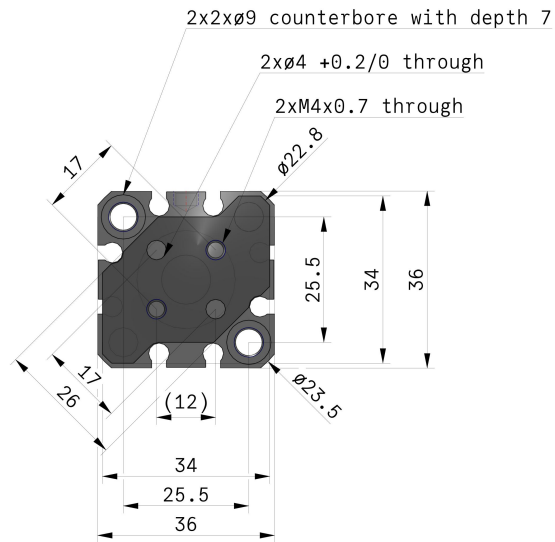
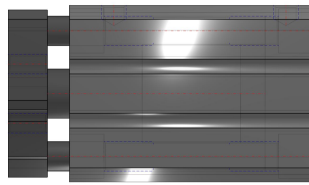
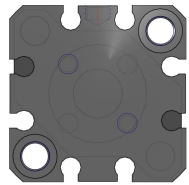
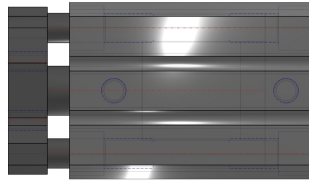
#### General series information

- Kompaktzylinder mit Führungsstange
- Kolbendurchmesser (mm): 12, 16, 20, 25, 32
- Standard-Hub (mm): 5 bis 100
- 4x so beständig auf Seitenlasten wie CQ2K
- Genauigkeit nicht rotierend 0,2 oder kleiner

#### Technische Daten

Anschlusskabel oder vorverdrahteter Stecker	0,5 m (Oder keine bei Ausführung ohne Signalgeber)
Hub	20
Kolben-Ø	Ø 20 mm
Magnet	D (Eingebaut)
Signalgeber	Ohne Signalgeber
Montage	B [Durchgangsbohrung (Standard)]
Anzahl	2 Stk. (Oder keine bei Ausführung ohne Signalgeber)
Anschlussgewinde	M-Gewinde; Rc
Druckmedium	Druckluft
Anzahl pneumatischer Anschlüsse	2 Stk.
Gewicht	0.168 Kg

# Abmessungen



## Weitere Informationen

Katalog

[CQM\\_DE.pdf](#)

Bedienungsanleitungen

[cqm\\_op\\_manual\\_cqm\\_-om0001c.pdf](#)