

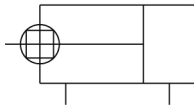
## C(D)Q2K, cilindro compatto, doppio effetto, antirotazione, stelo semplice con scanalatura di montaggio sensori

### CDQ2KA63TF-45DZ

Scheda tecnica

### General series information

- Cilindro compatto: Stelo antirotazione Doppio effetto, Stelo semplice
- Diametri (mm): 12, 16, 20, 25, 32, 40, 50, 63
- Corse standard (mm): 5 a 100
- Filettatura attacco: M (12 a 25); Rc, NPT o G (32 a 63)
- E' possibile montare microsensori sui 4 lati.



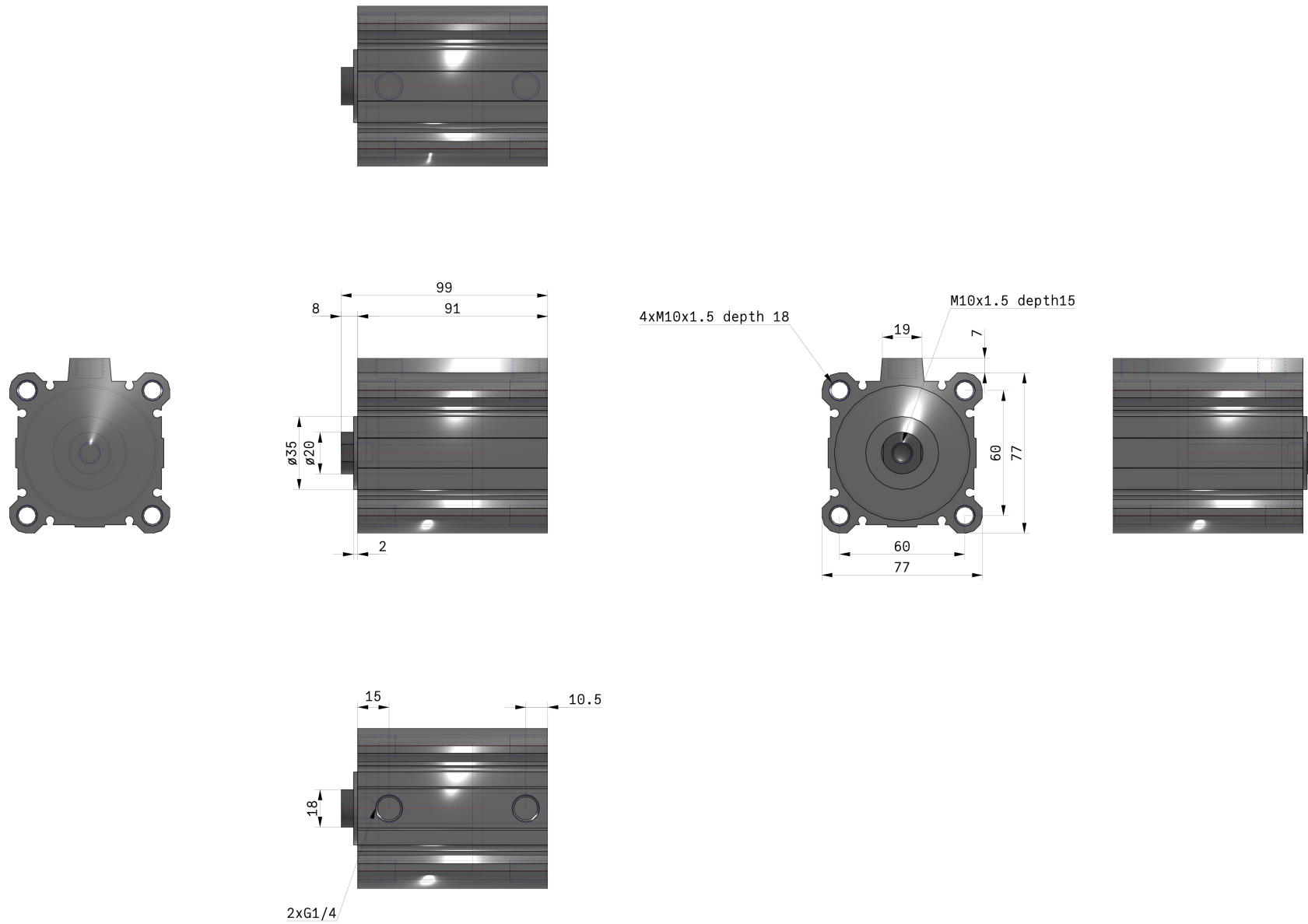
Cilindro doppio effetto, stelo semplice

### Specifiche standard

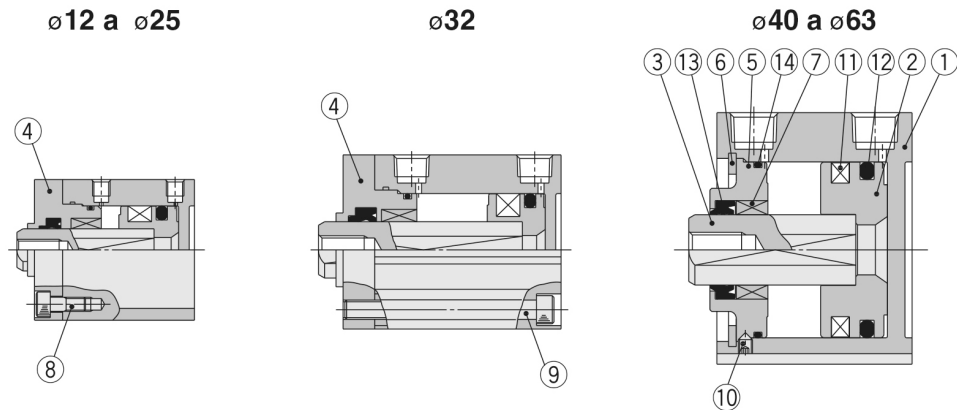
Corsa	45
Cavo o connettore precablato	0.5 m o nessuno in mancanza di sensore magnetico
Anello magnetico	D (anello magnetico incorporato)
Montaggio	A (filettato su entrambe le estremità: $\varnothing 40 \sim \varnothing 63$ )
Numero	2 pz.
Opzione corpo	Standard (filettatura femmina estremità stelo)
Filettatura	TF (G)
Scanalatura di montaggio sensori	Z [Scanalatura di montaggio sensori]
Sensore magnetico	No sensore
Diametro	$\varnothing 63$ mm
Opzioni estremità stelo	Nessuno
Fluido di Pressione	Compressed air
Massima temperatura del fluido	60 °C
Minima temperatura del fluido in pressione	-10 °C [without condensation]
Pressione massima di esercizio	1.0 MPa
Pressione minima di esercizio	0,05 MPa
Proof pressure	1.5 MPa
Massima temperatura ambiente	60 °C

Minima temperatura ambiente	-10 °C [without condensation]
Numero di connessioni pneumatiche	2 pz.
Pneumatic input connection	G 1/4
Azionamento	Doppio effetto
Theoretical cylinder force, advance stroke (at 0.5 MPa)	1560 N
Theoretical cylinder force, return stroke (at 0.5 MPa)	1400 N
Maximum piston speed	500 mm/s
Geometria dello stelo pistone	Passante singola
Filettatura maschio	M18 x 1.5
Filettatura femmina	M10 x 1.5
Minimum piston speed	50 mm/s
Weight	0.935 Kg

# Dimensioni



## Costruzione



### Componenti

N.	Descrizione	Materiale	Nota
1	<b>Tubo cilindro</b>	Lega di alluminio	Anodizzato duro
2	<b>Pistone</b>	Lega di alluminio	Cromato
3	<b>Stelo</b>	Acciaio inox	ø12 a ø25
		Acciaio al carbonio	ø32 a ø63, Cromato duro
4	<b>Testata anteriore</b>	Ottone	ø12, Nichelato per elettrolisi
		Lega di alluminio	ø16 a ø32, Anodizzato
5	<b>Collare</b>	Lega di alluminio	ø40 a ø63, Anodizzato
6	<b>Seeger</b>	Acciaio al carbonio per utensili	Rivestimento di fosfato
7	<b>Bussola</b>	Lega sinterizzata impregnata d'olio	ø16 a ø63
8	<b>Vite ad esagono incassato</b>	Lega d'acciaio	ø12 a ø25, Nichelato
9	<b>Vite ad esagono incassato</b>	Lega d'acciaio	ø32, Nichelato
10	<b>Vite a brugola</b>	Lega d'acciaio	ø40 a ø63, Nichelato
11	<b>Anello magnetico</b>	—	
12	<b>Tenuta pistone</b>	NBR	
13	<b>Tenuta stelo</b>	NBR	
14	<b>Guarnizione tubo</b>	NBR	

## Informazioni aggiuntive

Catalogue

[CQ2-Z-D\\_IT.pdf](#)