

## C(D)Q2, Vérin compact, double effet, simple tige avec rainure de fixation du détecteur

### CDQ2B40TF-60DZ

Fiche technique

### General Series Information

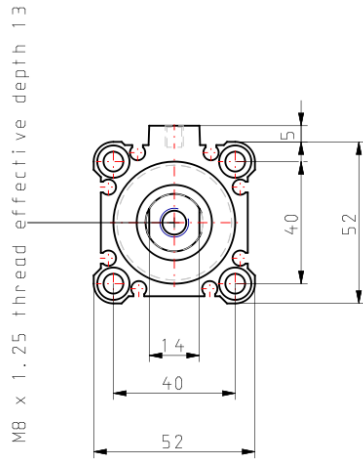
- Vérin compact: standard double effet, simple tige
- Alésage (mm): 12, 16, 20, 25, 32, 40, 50, 63, 80, 100
- Course standard (mm): 5 à 100
- Taraudage de l'orifice: M (12 à 25); Rc, NPT ou G (32 à 100)
- Possibilité de monter des détecteurs compacts sur les 4 côtés.

### Spécifications standards

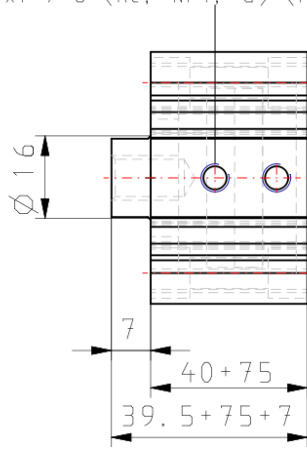
Aimant	D (Aimant intégré)
Montage	B [Trou traversant (Standard)]
Type	Standard
Alésage	Ø40 mm
Taraudage de l'orifice	TF
Réservoir de graisse	Sans lubrification constante
Course	60
Option du corps	Standard [Tige taraudée]
Rainure de fixation du détecteur	Sans (pour Ø12-Ø25 Sans détecteur)
Vis de montage	Sans
Fixation de tige	Sans
Détecteur	Sans détecteur
Câble ou connecteur précâblé	Z (5 m)
Nombre	2 pcs.
Options d'extrémités de tige	Sans
Résistance aux températures	Sans
Faible vitesse	Sans
En acier inoxydable	Sans

Joint en caoutchouc fluoré	Sans
-	Air

## Dimensions



2x1 / 8 (Rc, NPT, G) (Port size)



## Information supplémentaire

Catalogue

[CQ2-Z-B\\_FR.pdf](#)