

C(D)Q2, Kompakt henger, kettős működésű

CDQ2B32TF-25DMZ

Adatlap

- kettős működés, kompakt henger
- dugattyúátmérő (mm): 12, 16, 20, 25, 32, 40, 50, 63, 80, 100
- standard lökettartomány (mm): 5 - 100
- csatlakozó menetek: M5 (12 - 25 dugattyúátmérőnél); Rc, NPT vagy G (32 - 100 dugattyúátmérőnél)
- jeladó alkalmazható

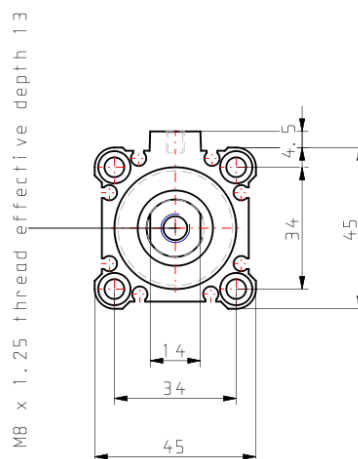
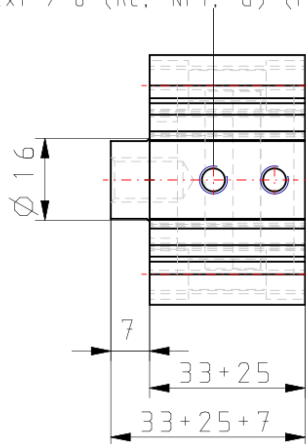
Standard adatok

mágnes	D (integrált)
szerelés	B (átmenő furat [standard])
típus	alapkivitel
dugattyúátmérő	Ø32 mm
csatlakozómenet kivitele	TF [G 32-100mm-es dugattyúátmérő]
szennylehúzó gyűrű	olajzó funkció nélkül
löklet	25
házopció	M (menetes rúdvég)
jeladó horony	nélkül, 12-25-ös dugattyúátmérő mágnes nélkül
rögzítőcsavar	nincs
rúdvégi felfogás	nincs
jeladó	jeladó nélkül
bekötő vezeték vagy előrehuzalozott csatlakozás	Z (5 m)
szám	2 db
rúdvég opciók	nincs
hőmérséklet-ellenállás	nincs
alacsony sebességű	nincs
rozsdamentes acélból készült	nincs
fluorgumi tömítés	nincs

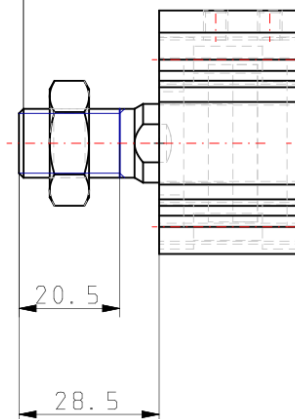
Nyomásközeg	Compressed air
Az európai RoHS direktívának megfelelően	nem felel meg
Pneumatikus csatlakozások száma	2 db
A hajtás működési módja	kettős működésű
A dugattyúrúd geometriai alakja	egyszeres dugattyúrúd
Tömeg	0.322 Kg

Méretetek

2x1 / 8 (Rc, NPT, G) (Port size)



M14 x 1.5



További információk

Katalógus

[CQ2_Z.pdf](#)