

## C(D)Q2(\*H)\*D, Kompaktzylinder, doppeltwirkend, einseitige Kolbenstange, auch für Niederdruckhydraulik CDQ2B25-50DMZ

### Technisches Datenblatt

### Allgemeine Produktinformationen

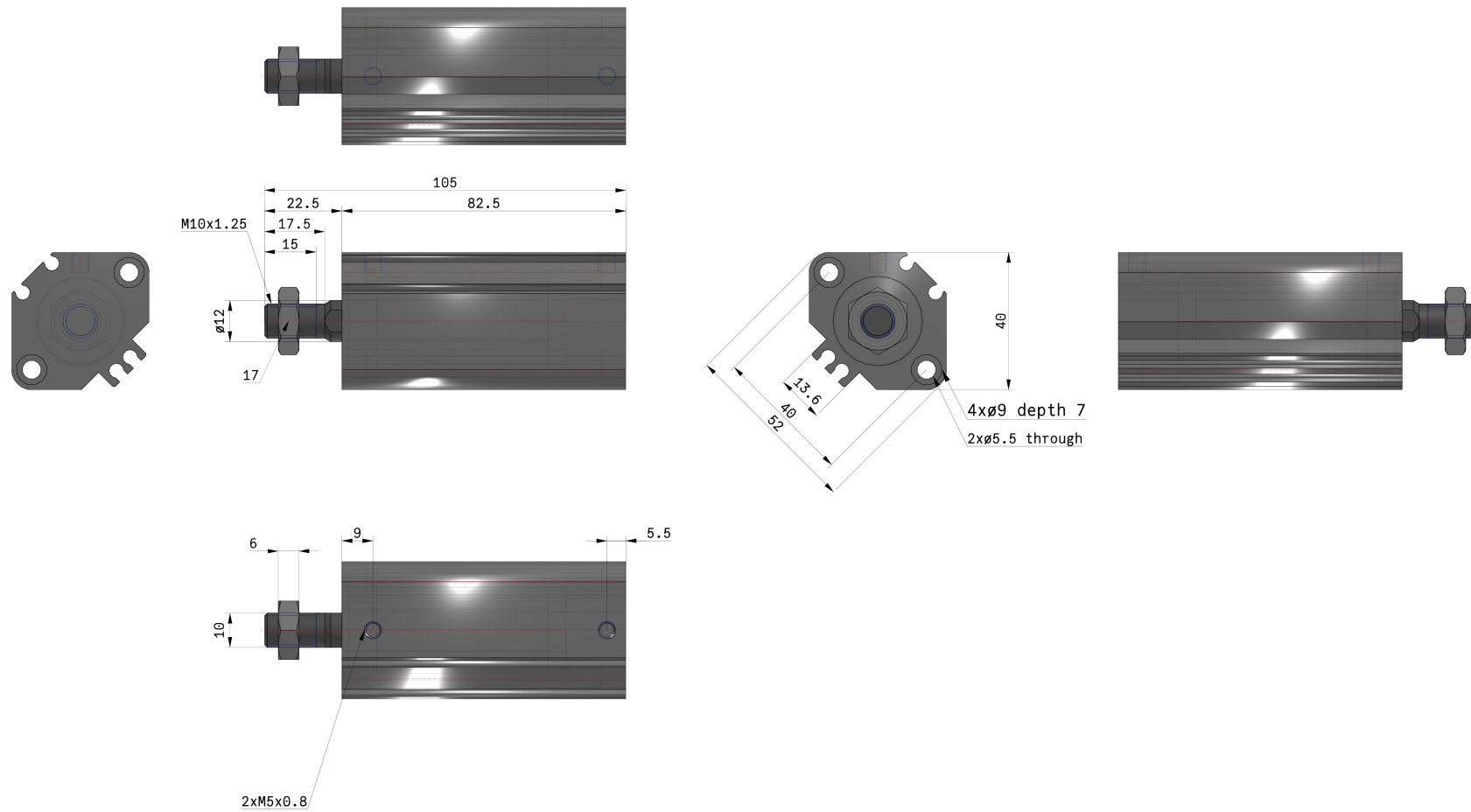
- Kompaktzylinder: Standard doppeltwirkend, Standard-Kolbenstange.
- Kolben-Ø (mm): 12, 16, 20, 25, 32, 40, 50, 63, 80, 100
- Standardhub (mm): 5 bis 100
- Anschlussgewindeart: M (12 bis 25); Rc, NPT oder G (32 bis 100)
- Kleine Signalgeber können auf 4 Flächen montiert werden.



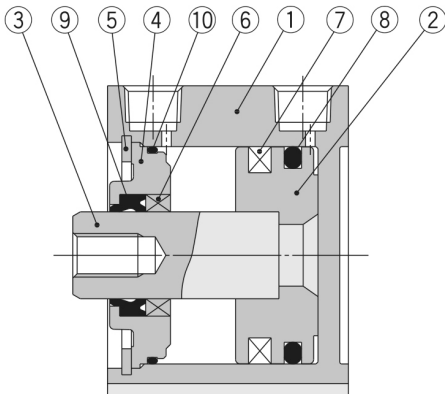
### Technische Daten

Magnet	D (Eingebaut)
Montage	B (Durchgangsbohrung)
Ausführung	Standard
Kolben-Ø	Ø 25 mm
Gewindeanschluss-Ausführung	Rc (oder M-Gewinde für Kolben-Ø 16 und 20 oder 32 Hub 5 mm)
Hub	50
Gehäusezubehör	M [Kolbenstangenende mit Außengewinde]
Signalgeber Montage	Z [Signalgeberbefestigungsnut]
Befestigungsschraube	Keine
Befestigung Kolbenstangenende	Keine
Signalgeber	Ohne Signalgeber
Anschlusskabel oder vorverdrahteter Stecker	0,5 m Kabellänge / kein bei Signalgeber-Auswahl "Ohne Signalgeber"
Anzahl	2 Stk.
Optionen Kolbenstangenende	Keine
Temperaturbeständigkeit	Keine
Langsamlauf	Keine

Rostfreier Stahl	Keine
Fluorkautschukdichtung	Keine
Druckmedium	Druckluft
Maximale Medientemperatur	60 °C
Minimale Temperatur des Druckmediums	-10 °C [nicht gefroren]
Maximaler Betriebsdruck	1.0 MPa
Minimaler Betriebsdruck	0,05 Mpa
Prüfdruck	1.5 MPa
Maximale Umgebungstemperatur	60 °C
Minimale Umgebungstemperatur	-10 °C [nicht gefroren]
Anzahl pneumatischer Anschlüsse	2 Stk.
Pneumatischer Eingangsanschluss	M5
Funktionsweise	Doppeltwirkend
Theoretische Zylinderkraft, Ausfahrhub (bei 0,5 MPa)	245 N
Theoretische Zylinderkraft, Einfahrhub (bei 0,5 MPa)	189 N
Maximale Kolbengeschwindigkeit	500 mm/s
Geometrische Form der Kolbenstange	Einseitige Kolbenstange
Kolbenstangenaußengewinde	M10 x 1.25
Kolbenstangeninnengewinde	M6 x 1.0
Minimale Kolbengeschwindigkeit	50 mm/s
Gewicht	0.292 Kg



## Konstruktion



### Stückliste

Pos.	Beschreibung	Material	Bemerkung
1	<b>Gehäuse</b>	Aluminiumlegierung	harteloxiert
2	<b>Kolben</b>	Aluminiumlegierung	chromatiert
3	<b>Kolbenstange</b>	rostfreier Stahl	ø12 bis ø25
		Kohlenstoffstahl	ø32 bis ø100, hartverchromt
4	<b>Zylinderkopf</b>	Aluminiumlegierung	ø12 bis ø40, eloxiert
		Aluminiumguss	ø50 bis ø100, chromatiert, lackiert
5	<b>Sicherungsring</b>	Werkzeugstahl	phosphatbeschichtet
6	<b>Kolbenstangenführung</b>	Gleitlagerlegierung	erst ab ø50
7	<b>Magnetring</b>	—	
8	<b>Kolbendichtung</b>	NBR	
9	<b>Dichtung/Abstreifer</b>	NBR	
10	<b>Dichtung</b>	NBR	

## Weitere Informationen

Katalog

[CQ2-Z-C\\_DE.pdf](#)