

C(D)Q2, Vérin compact, double effet, simple tige avec rainure de fixation du détecteur

CDQ2B25-25DZ

Fiche technique

General series information

- Vérin compact: standard double effet, simple tige
- Alésage (mm): 12, 16, 20, 25, 32, 40, 50, 63, 80, 100
- Course standard (mm): 5 à 100
- Taraudage de l'orifice: M (12 à 25); Rc, NPT ou G (32 à 100)
- Possibilité de monter des détecteurs compacts sur les 4 côtés.

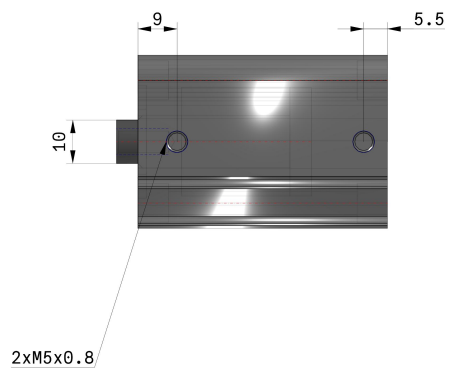
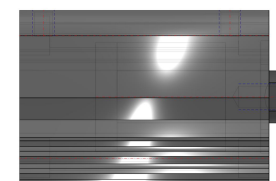
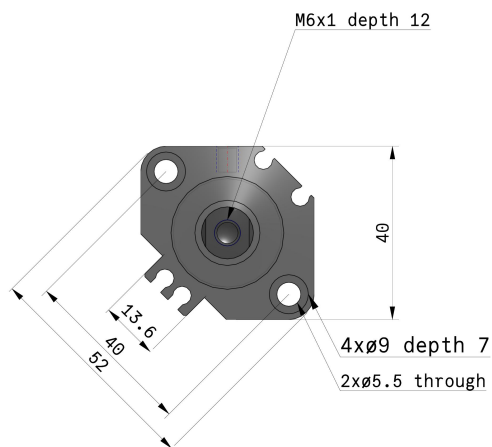
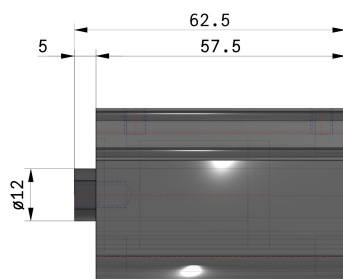
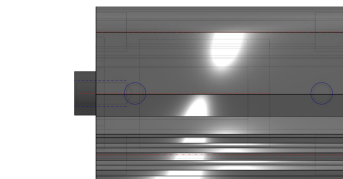
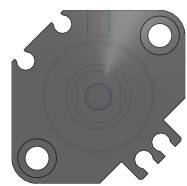


Spécifications standards

Aimant	D (Aimant intégré)
Montage	B [Trou traversant (Standard)]
Type	Standard
Alésage	Ø25 mm
Taraudage de l'orifice	Rc (ou M Taraudage four alésage 16 et 20 ou 32 course 5mm)
Course	25
Option du corps	Standard [Tige taraudée]
Rainure de fixation du détecteur	Z [Rainure de fixation du détecteur]
Vis de montage	Sans
Fixation de tige	Sans
Détecteur	Sans détecteur
Câble ou connecteur précâblé	Câble 0.5 m ou aucun s'il n'y a pas de détecteur
Nombre	2 pcs.
Options d'extrémités de tige	Sans
Résistance aux températures	Sans
Faible vitesse	Sans
En acier inoxydable	Sans

Joint en caoutchouc fluoré	Sans
Pression du fluide	Air
Température maximum du fluide	60 °C
Température du fluide min.	-10 °C [Pas de gel]
Pression maximale d'utilisation	1.0 MPa
Pression minimale d'utilisation	0,05 Mpa
Pression d'épreuve	1.5 MPa
Température ambiante max.	60 °C
Température ambiante min.	-10 °C [Pas de gel]
Nombre de connecteurs pneumatiques	2 pcs.
Pneumatic input connection	M5
Action	Double effet
Theoretical cylinder force, advance stroke (at 0.5 MPa)	245 N
Theoretical cylinder force, return stroke (at 0.5 MPa)	189 N
Maximum piston speed	500 mm/s
Forme géométrique de la tige de piston	Tige simple
Filetage	M10 x 1.25
Taraudage	M6 x 1.0
Minimum piston speed	50 mm/s
Poids	0.211 Kg

Dimensions



Constructions



Nomenclature

N	Description	Matière	Note
1	Tube du vérin	Alliage d'aluminium	Anodisé dur
2	Piston	Alliage d'aluminium	Chromé
3	Tige du piston	Acier inox	ø12 à ø25
		Acier carbone	ø32 à ø100, chromé dur
4	Collier	Alliage d'aluminium	ø12 à ø40, anodisé
		Alliage d'aluminium	ø50 à ø100, chromé, peint
5	Circlip	Acier carbone	Revêtement phosphaté
6	Coussinet	Alliage du roulement	Pour ø50 mini uniq.
7	Aimant	—	
8	Joint de piston	NBR	
9	Joint de tige	NBR	
10	Joint	NBR	

Information supplémentaire

Catalogue

[CQ2-Z-C_FR.pdf](#)