

C(D)Q2, Vérin compact, double effet, simple tige avec rainure de fixation du détecteur

CDQ2B25-10DZ

Fiche technique

General series information

- Vérin compact: standard double effet, simple tige
- Alésage (mm): 12, 16, 20, 25, 32, 40, 50, 63, 80, 100
- Course standard (mm): 5 à 100
- Taraudage de l'orifice: M (12 à 25); Rc, NPT ou G (32 à 100)
- Possibilité de monter des détecteurs compacts sur les 4 côtés.

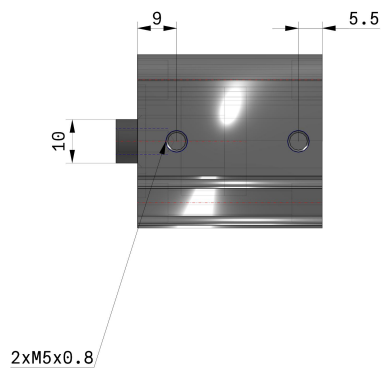
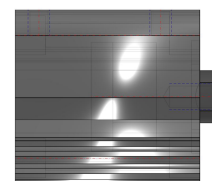
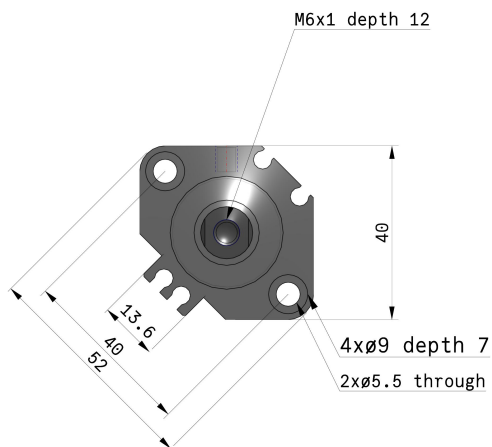
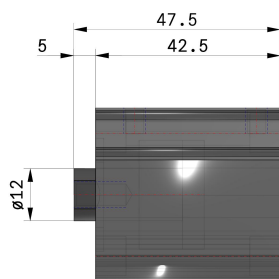
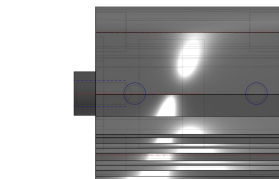
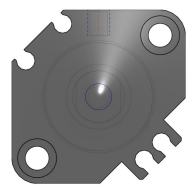


Spécifications standards

| | |
|----------------------------------|--|
| Aimant | D (Aimant intégré) |
| Montage | B [Trou traversant (Standard)] |
| Type | Standard |
| Alésage | Ø25 mm |
| Taraudage de l'orifice | Rc (ou M Taraudage four alésage 16 et 20 ou 32 course 5mm) |
| Course | 10 |
| Option du corps | Standard [Tige taraudée] |
| Rainure de fixation du détecteur | Z [Rainure de fixation du détecteur] |
| Vis de montage | Sans |
| Fixation de tige | Sans |
| Détecteur | Sans détecteur |
| Câble ou connecteur précâblé | Câble 0.5 m ou aucun s'il n'y a pas de détecteur |
| Nombre | 2 pcs. |
| Options d'extrémités de tige | Sans |
| Résistance aux températures | Sans |
| Faible vitesse | Sans |
| En acier inoxydable | Sans |

| | |
|---|---------------------|
| Joint en caoutchouc fluoré | Sans |
| Pression du fluide | Air |
| Température maximum du fluide | 60 °C |
| Température du fluide min. | -10 °C [Pas de gel] |
| Pression maximale d'utilisation | 1.0 MPa |
| Pression minimale d'utilisation | 0,05 Mpa |
| Pression d'épreuve | 1.5 MPa |
| Température ambiante max. | 60 °C |
| Température ambiante min. | -10 °C [Pas de gel] |
| Nombre de connecteurs pneumatiques | 2 pcs. |
| Pneumatic input connection | M5 |
| Action | Double effet |
| Theoretical cylinder force, advance stroke (at 0.5 MPa) | 245 N |
| Theoretical cylinder force, return stroke (at 0.5 MPa) | 189 N |
| Maximum piston speed | 500 mm/s |
| Forme géométrique de la tige de piston | Tige simple |
| Filetage | M10 x 1.25 |
| Taraudage | M6 x 1.0 |
| Minimum piston speed | 50 mm/s |
| Poids | 0.048 Kg |

Dimensions



Constructions



Nomenclature

| N | Description | Matière | Note |
|----|------------------------|----------------------|---------------------------|
| 1 | Tube du vérin | Alliage d'aluminium | Anodisé dur |
| 2 | Piston | Alliage d'aluminium | Chromé |
| 3 | Tige du piston | Acier inox | ø12 à ø25 |
| | | Acier carbone | ø32 à ø100, chromé dur |
| 4 | Collier | Alliage d'aluminium | ø12 à ø40, anodisé |
| | | Alliage d'aluminium | ø50 à ø100, chromé, peint |
| 5 | Circlip | Acier carbone | Revêtement phosphaté |
| 6 | Coussinet | Alliage du roulement | Pour ø50 mini uniq. |
| 7 | Aimant | — | |
| 8 | Joint de piston | NBR | |
| 9 | Joint de tige | NBR | |
| 10 | Joint | NBR | |

Information supplémentaire

| | |
|-------------------|---------------------------------------|
| Catalogue | CQ2-Z-C_FR.pdf |
| Operation manuals | OM_CQ2x_OM0002MEN.pdf |