

## C(D)Q2, Kompakt henger, kettős működésű

### CDQ2B20-30DZ

Adatlap

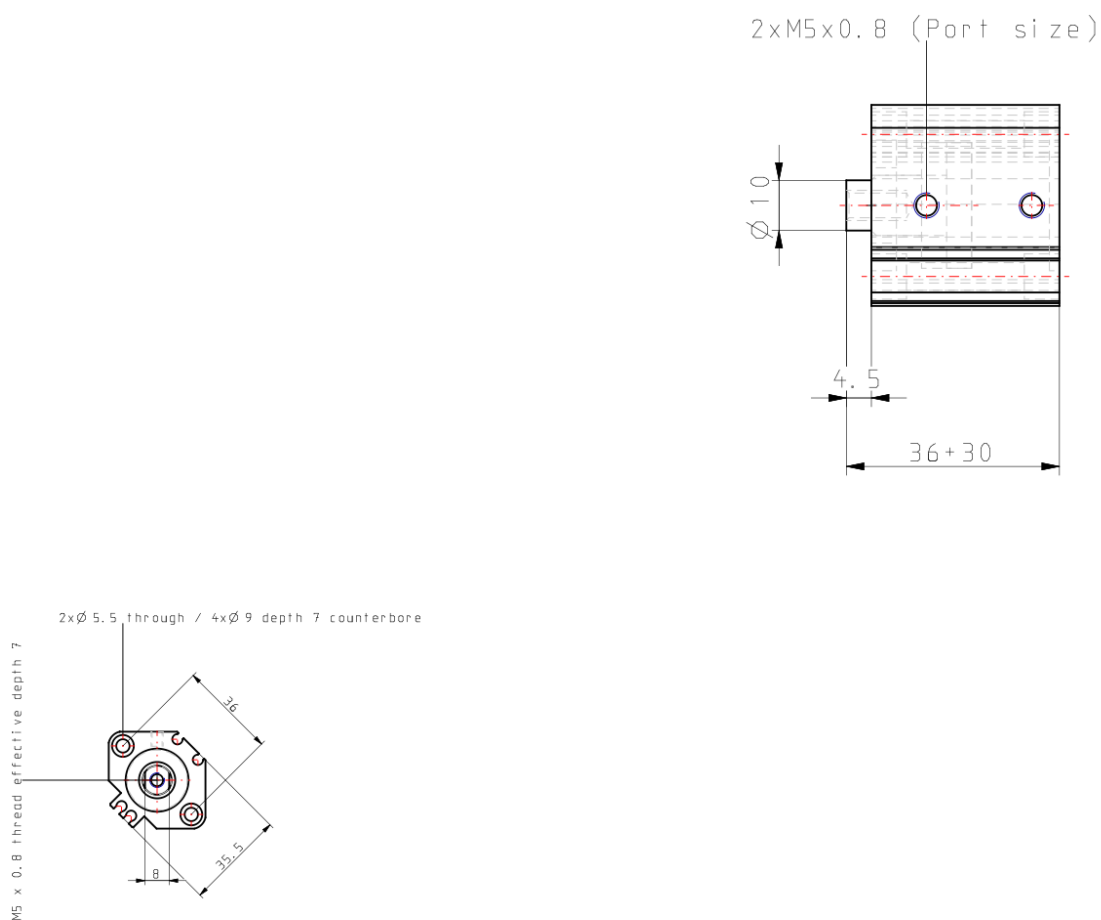
- kettős működés, kompakt henger
- dugattyúátmérő (mm): 12, 16, 20, 25, 32, 40, 50, 63, 80, 100
- standard lökettartomány (mm): 5 - 100
- csatlakozó menetek: M5 (12 - 25 dugattyúátmérőnél); Rc, NPT vagy G (32 - 100 dugattyúátmérőnél)
- jeladó alkalmazható

## Standard adatok

mágnes	D (integrált)
szerelés	B (átmenő furat [standard])
típus	alapkivitel
dugattyúátmérő	Ø20 mm
csatlakozómenet kivitele	Rc: 32-100-as dugattyúátmérő; M menet 12 - 25-ös dugattyúátmérő
szennylehúzó gyűrű	olajzó funkció nélkül
löklet	30
házopció	standard (belső menetes rúdvég)
jeladó horony	nélkül, 12-25-ös dugattyúátmérő mágnes nélkül
rögzítőcsavar	nincs
rúdvégi felfogás	nincs
jeladó	jeladó nélkül
bekötő vezeték vagy előrehuzalozott csatlakozás	Z (5 m)
szám	2 db
rúdvég opciók	nincs
hőmérséklet-ellenállás	nincs
alacsony sebességű	nincs
rozsdamentes acélból készült	nincs

fluorgumi tömítés	nincs
Nyomásközeg	Compressed air
Az európai RoHS direktívának megfelelően	nem felel meg
Pneumatikus csatlakozások száma	2 db
A hajtás működési módja	kettos működésu
A dugattyúrúd geometriai alakja	egyszeres dugattyúrúd
Tömeg	0.170 Kg

## Méreték



## További információk

Katalógus

[CQ2\\_Z.pdf](#)