

## C(D)Q2, Vérin compact, double effet, simple tige avec rainure de fixation du détecteur

### CDQ2B16-5DZ

Fiche technique

### General series information

- Vérin compact: standard double effet, simple tige
- Alésage (mm): 12, 16, 20, 25, 32, 40, 50, 63, 80, 100
- Course standard (mm): 5 à 100
- Taraudage de l'orifice: M (12 à 25); Rc, NPT ou G (32 à 100)
- Possibilité de monter des détecteurs compacts sur les 4 côtés.

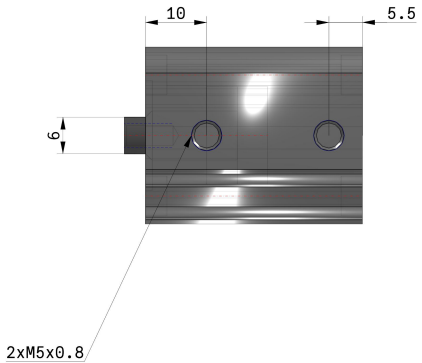
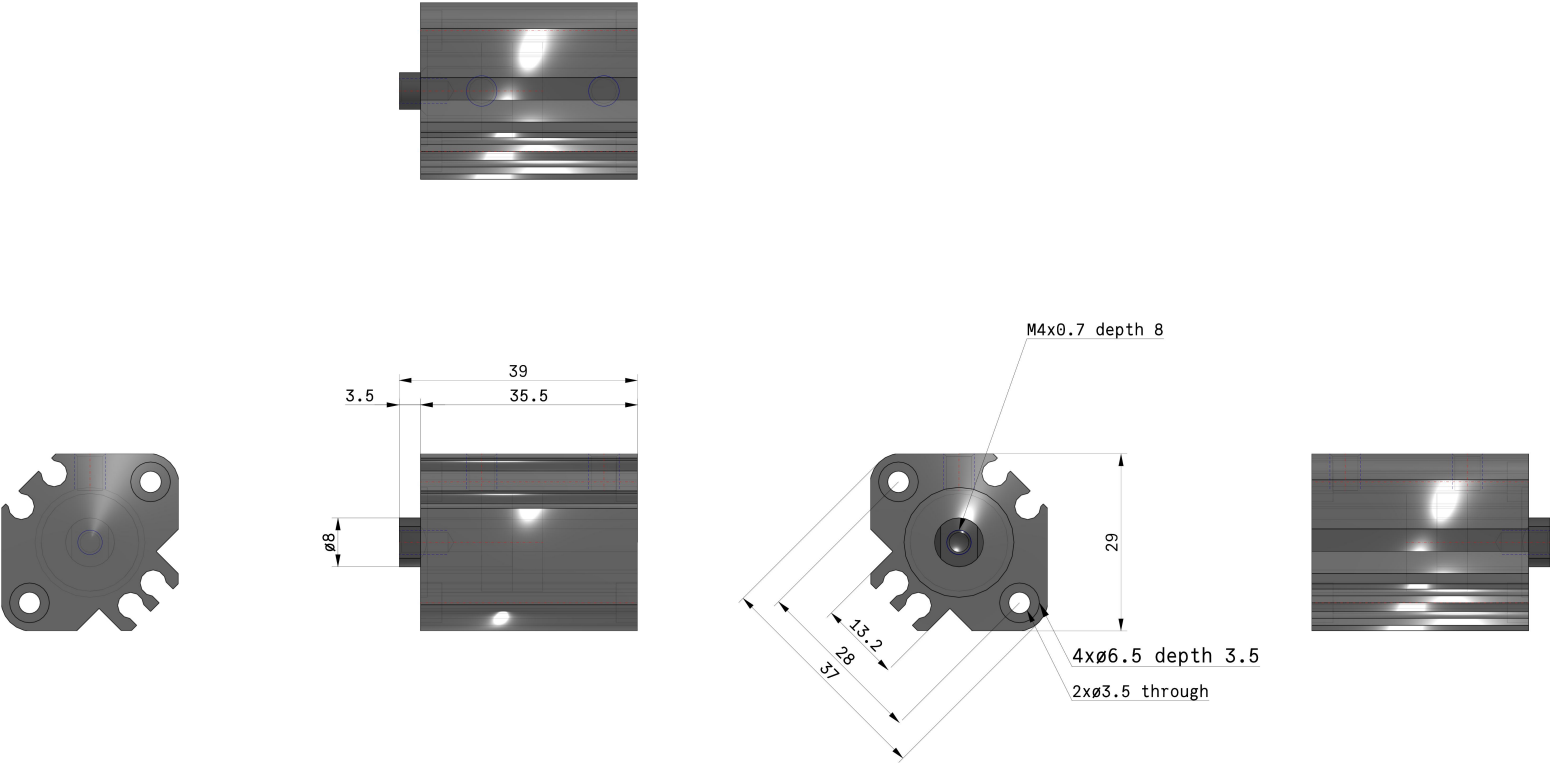


### Spécifications standards

Aimant	D (Aimant intégré)
Montage	B [Trou traversant (Standard)]
Type	Standard
Alésage	Ø16 mm
Taraudage de l'orifice	Rc (ou M Taraudage four alésage 16 et 20 ou 32 course 5mm)
Course	5
Option du corps	Standard [Tige taraudée]
Rainure de fixation du détecteur	Z [Rainure de fixation du détecteur]
Vis de montage	Sans
Fixation de tige	Sans
Détecteur	Sans détecteur
Câble ou connecteur précâblé	Câble 0.5 m ou aucun s'il n'y a pas de détecteur
Nombre	2 pcs.
Options d'extrémités de tige	Sans
Résistance aux températures	Sans
Faible vitesse	Sans
En acier inoxydable	Sans

Joint en caoutchouc fluoré	Sans
Pression du fluide	Air
Température maximum du fluide	60 °C
Température du fluide min.	-10 °C [Pas de gel]
Pression maximale d'utilisation	1.0 MPa
Pression minimale d'utilisation	0.07 MPa
Pression d'épreuve	1.5 MPa
Température ambiante max.	60 °C
Température ambiante min.	-10 °C [Pas de gel]
Nombre de connecteurs pneumatiques	2 pcs.
Pneumatic input connection	M5
Action	Double effet
Theoretical cylinder force, advance stroke (at 0.5 MPa)	101 N
Theoretical cylinder force, return stroke (at 0.5 MPa)	75 N
Maximum piston speed	500 mm/s
Forme géométrique de la tige de piston	Tige simple
Filetage	M6 x 1.0
Taraudage	M4 x 0.7
Minimum piston speed	50 mm/s
Poids	0.064 Kg

# Dimensions



## Constructions



### Nomenclature

N	Description	Matière	Note
1	<b>Tube du vérin</b>	Alliage d'aluminium	Anodisé dur
2	<b>Piston</b>	Alliage d'aluminium	Chromé
3	<b>Tige du piston</b>	Acier inox	ø12 à ø25
		Acier carbone	ø32 à ø100, chromé dur
4	<b>Collier</b>	Alliage d'aluminium	ø12 à ø40, anodisé
		Alliage d'aluminium	ø50 à ø100, chromé, peint
5	<b>Circlip</b>	Acier carbone	Revêtement phosphaté
6	<b>Coussinet</b>	Alliage du roulement	Pour ø50 mini uniq.
7	<b>Aimant</b>	—	
8	<b>Joint de piston</b>	NBR	
9	<b>Joint de tige</b>	NBR	
10	<b>Joint</b>	NBR	

## Information supplémentaire

Catalogue

[CQ2-Z-C\\_FR.pdf](#)