

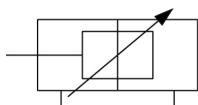
C(D)G5-S, cilindro acciaio inox, doppio effetto, stelo semplice

CDG5BA32TFSV-50

Scheda tecnica

General series information

- Cilindro CG5-S a doppio effetto, stelo semplice
- Tutte le parti esterne sono in acciaio inox
- L'apposito raschiastelo evita che l'acqua penetri nel cilindro
- Diametri del cilindro (mm): 20, 25, 32, 40, 50, 63, 80 e 100
- Possibilità di montaggio sensore



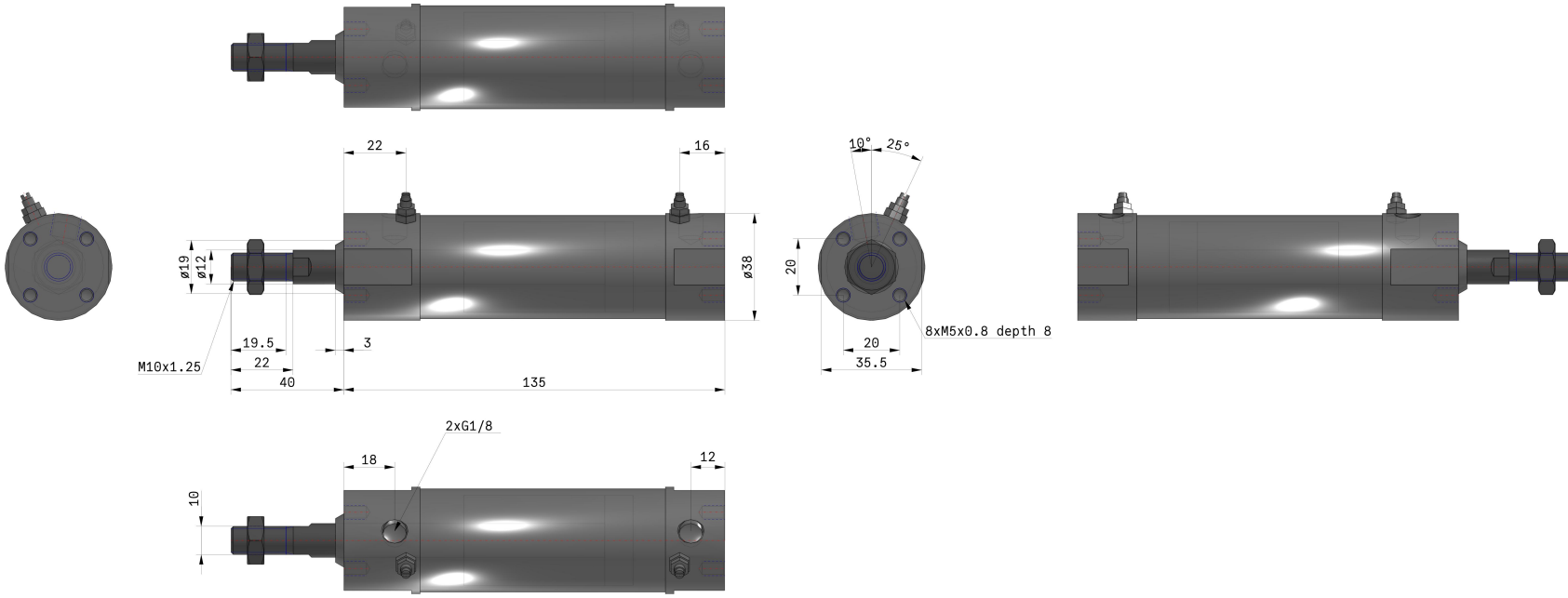
Cilindro a doppio effetto con ammortizzazione regolabile ad entrambe le estremità, asta a pistone singolo

Specifiche standard

Corsa	50
Cavo o connettore precablato	0.5 m (o nessuno in mancanza di sensore magnetico)
Anello magnetico	D (anello magnetico incorporato)
Montaggio	B (modello di base)
Numero	2 pz. (o nessuno in assenza di sensore)
Filettatura	TF (G)
Materiale di tenuta	V (FKM)
Modello	A (ammortizzo pneumatico senza lubrificazione)
Resistenza alla temperatura	Nessuno
Sensore magnetico	Nessuno
Diametro	32mm
Opzioni estremità stelo	Nessuno
Fluido di Pressione	Air
Massima temperatura del fluido con magnete	60 °C
Minima temperatura del fluido con magnete	-10 °C
Pressione massima di esercizio	1.0 MPa
Pressione minima di esercizio	0.05 MPa
Proof pressure	1.5 MPa

Massima temperatura ambiente con magnete	60 °C
Minima temperatura ambiente con magnete	-10 °C
Numero di connessioni pneumatiche	2 pz.
Pneumatic input connection	G 1/8
Azionamento	Doppio effetto
Maximum piston speed	1000 mm/s
Piston rod end	Filettatura esterna
Geometria dello stelo pistone	Passante a stantuffo rotonda
Filettatura maschio	M10 x 1.25
Minimum piston speed	50 mm/s
Weight	0.780 Kg

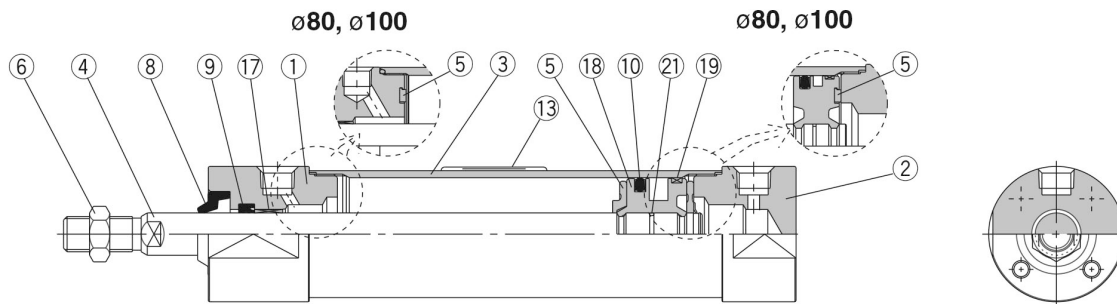
Dimensioni



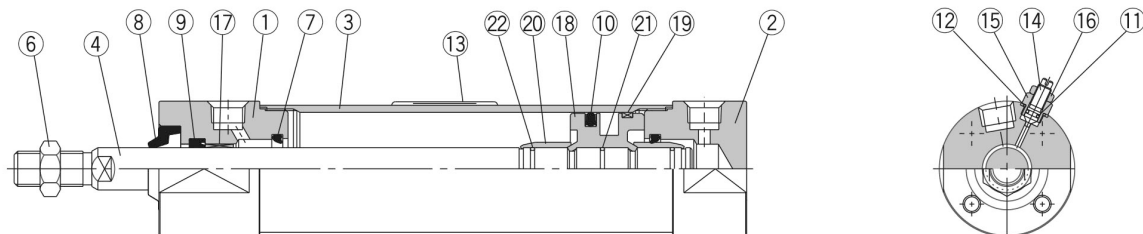
Costruzione

Costruzione

Con paracolpi elastici



Con ammortizzo pneumatico



Componenti

N.	Descrizione	Materiale	
1	Testata anteriore	Acciaio inox 304	
2	Testata posteriore	Acciaio inox 304	
3	Tubo	Acciaio inox 304	
4	Stelo	Acciaio inox 304	Cromatato duro
6	Dado estremità stelo	Acciaio inox 304	
7	Guarnizione ammortizzo	Uretano	
14	Valvola d'ammortizzo	Acciaio inox 304	
15	Fermo valvola	Acciaio inox 304	
16	Controdado	Acciaio inox 304	
17	Boccola	Lega per guide	
18	Pistone	Lega d'alluminio	
19	Anello guida pistone	Resina	
20	Anello ammortizzo	Lega d'alluminio	

N.	Descrizione	Materiale	
		CG5□□□SR	CG5□□□SV
8	Raschiastelo resistente all'acqua	NBR	FKM
9	Guarnizione stelo		
10	Tenuta pistone		
11	Guarnizione valvola		
12	Guarnizione di tenuta valvola		
21	Guarnizione pistone		
22	Guarnizione anello ammortizzo	PET	
13	Protezione per etichetta	PET	

Nota 1) I materiali dei componenti e i trattamenti superficiali diversi da quelli indicati sopra sono gli stessi del tipo standard serie CG1.

Nota 2) Per i cilindri con sensore, il pistone è fissato con un anello magnetico.

Informazioni aggiuntive

Catalogue

[CJ5-CG5-B_IT.pdf](#)