

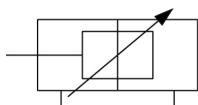


## C(D)85, Vérin aux normes ISO, double effet, simple tige CD85N25-200C-B

Fiche technique

### General series information

- Vérin serti double effet, simple tige
- Conforme à ISO 6432 et CETOP RP52P
- Alésages (mm) : 8, 10, 12, 16, 20, 25
- Courses standard jusqu'à 300 mm
- Compatible avec les détecteurs



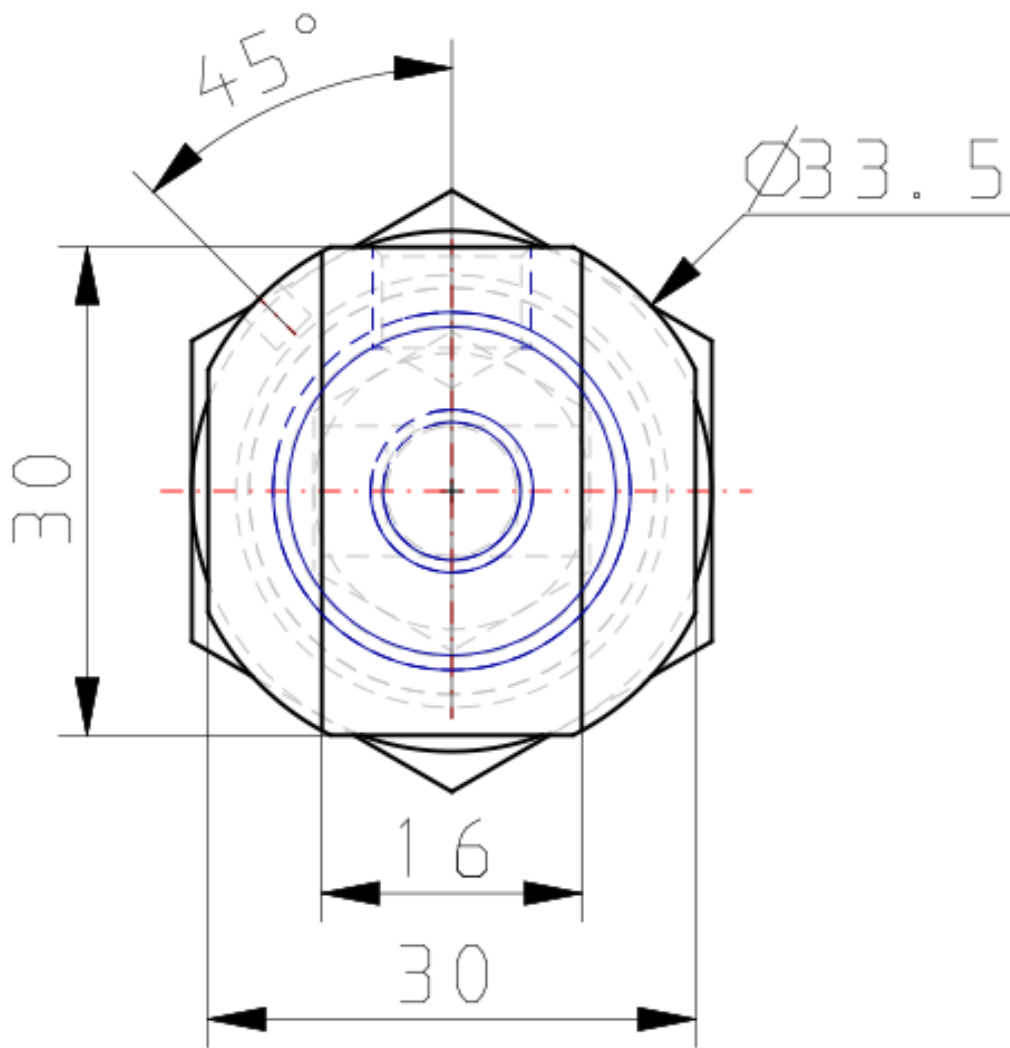
Cylindre à double effet avec amortisseur réglable aux deux extrémités, tige de piston simple

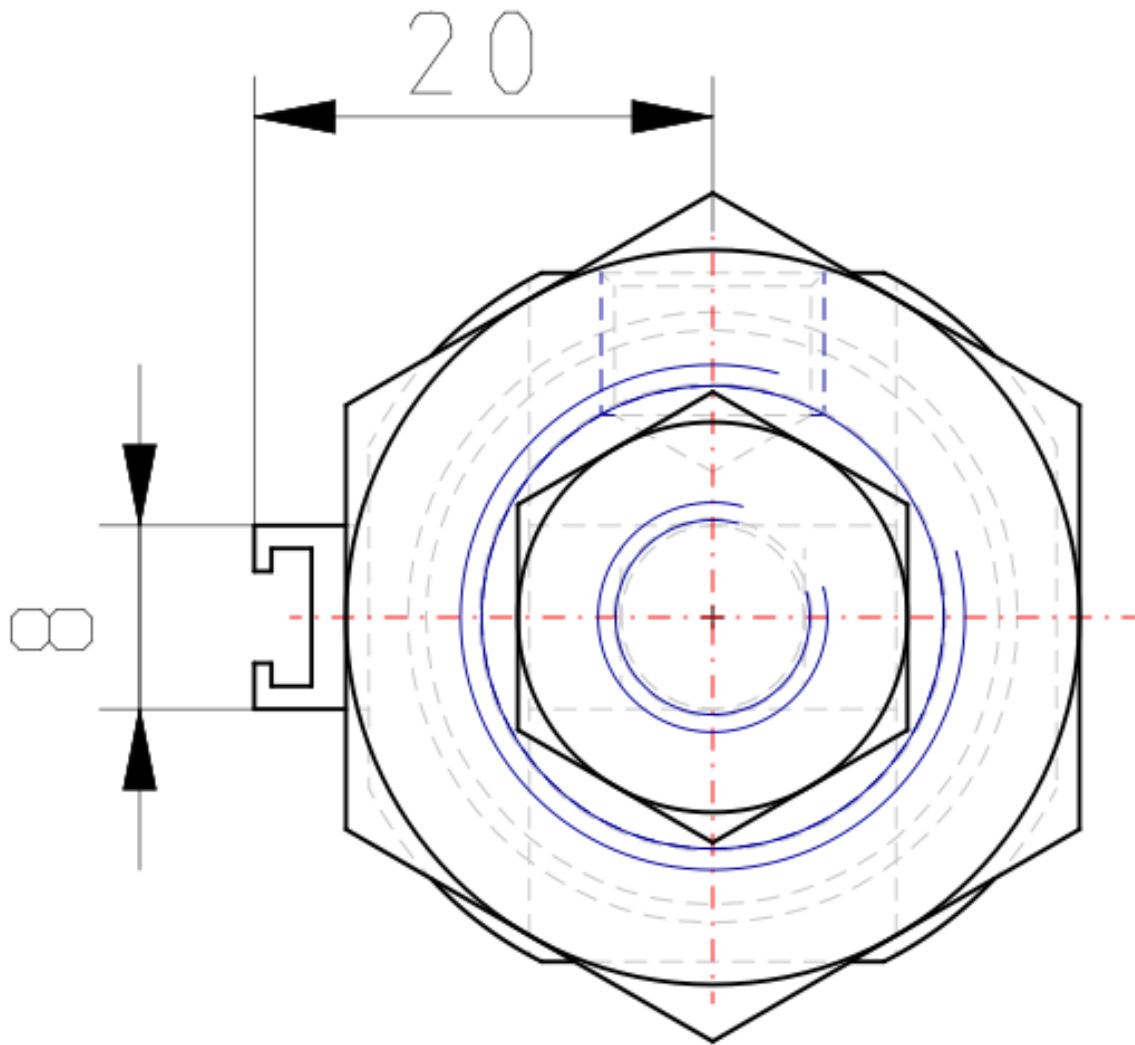
### Spécifications standards

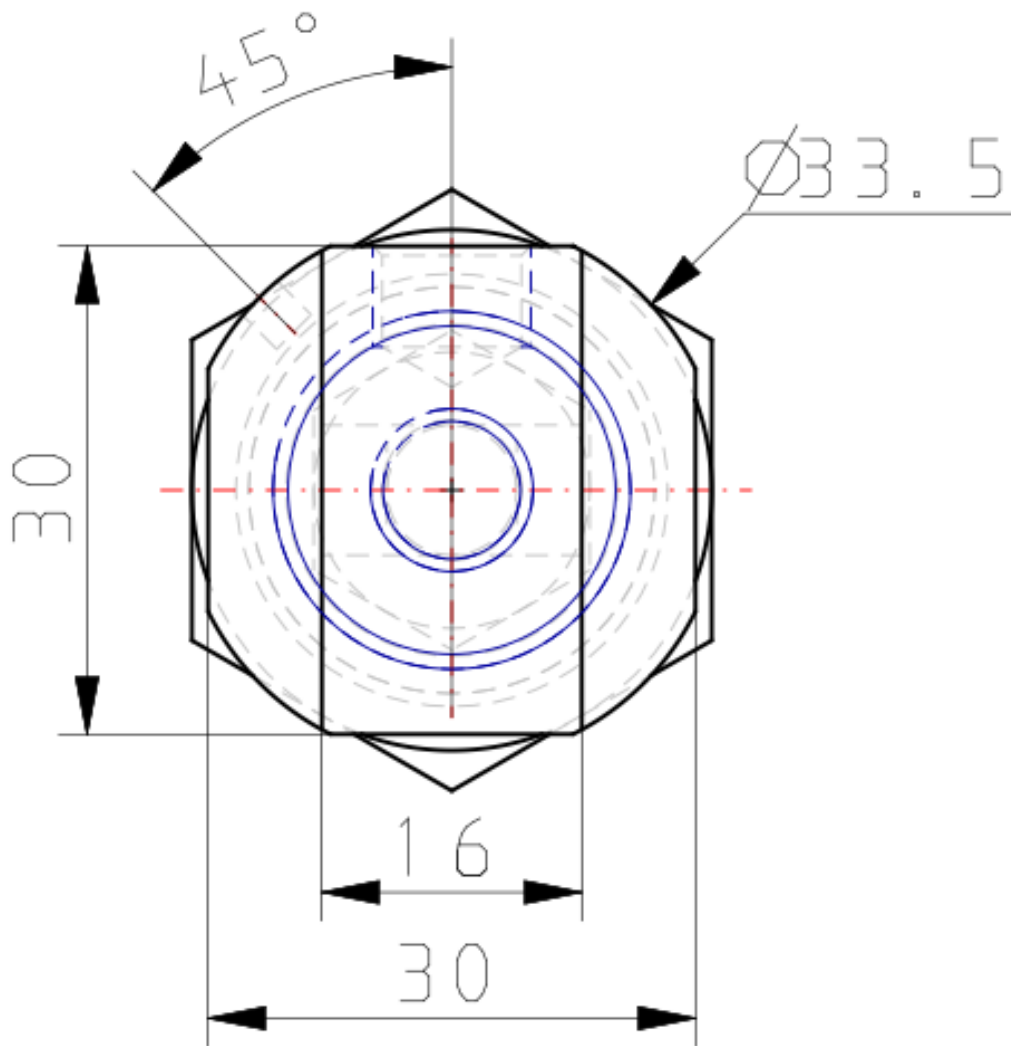
Aimant	D (intégré)
Montage	N (Tenon arrière intégré standard)
Alésage	Ø25 mm
Course	200
Amortissement	C (Amortissement pneumatique)
Soufflet de tige	Sans
Type de montage du détecteur	B (Fixation par collier + support – à commander séparément)
Détecteur	Sans détecteur
Câble ou connecteur précâblé	Câble 0.5 m (ou aucun s'il n'y a pas de détecteur)
Nombre	2 pcs. (ou aucune s'il n'y a pas de détecteur)
Options d'extrémités de tige	Sans
Résistance aux températures	Sans
Faible vitesse	Sans
Acier inox	Sans
Course Longue	Sans
Pression du fluide	Compressed Air
Température maximum du fluide	80 °C

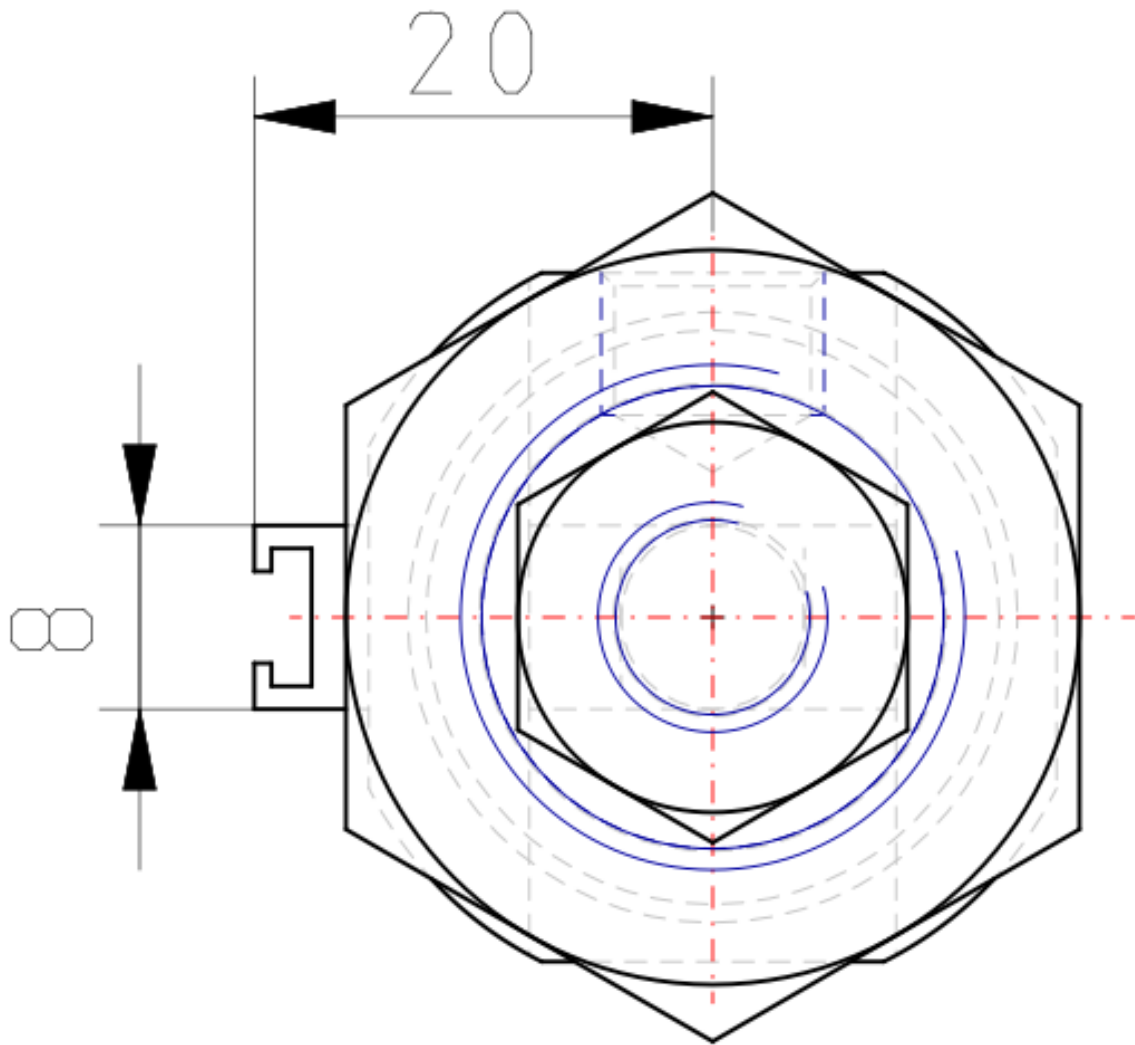
Température max. du fluide, avec détection	60 °C
Température minimum du fluide	-20 °C [without condensation]
Température minimum du fluide, avec détection	-10 °C [without condensation]
Pression maximale d'utilisation	1 MPa
Pression minimale d'utilisation	0.05 MPa
Pression d'épreuve	1.5 MPa
Température ambiante max.	80 °C
Température ambiante max. avec détection	60 °C
Température ambiante min.	-20 °C
Température ambiante min. avec détection	-10 °C
Nombre de connecteurs pneumatiques	2 pcs.
Pneumatic input connection	G 1/8
Raccord de sortie pneumatique	G 1/8
Action	Double effet
Theoretical cylinder force, advance stroke (at 0.5 MPa)	245.5 N
Theoretical cylinder force, return stroke (at 0.5 MPa)	206.2 N
Maximum piston speed	1,500 mm/s
Type d'amortissement	Air cushion
Piston rod end	Filetage extérieur
Forme géométrique de la tige de piston	Tige simple
Filetage	M10 x 1.25
Matière de tube compatible	Soft nylon;Nylon;Polyurethane
Minimum piston speed	50 mm/s
Poids	0.660 Kg

## Dimensions



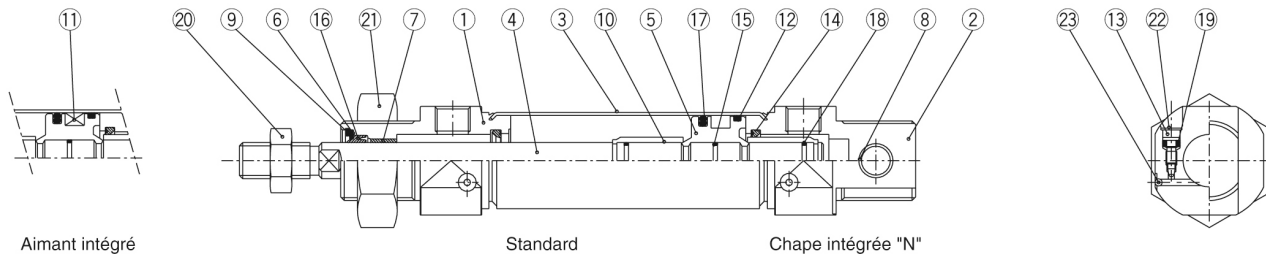






## Constructions

### C□85□20, 25 Amortissement pneumatique



No.	Dénomination	Matière	Quantité	Remarques
①	Fond avant	Alliage d'aluminium	1	Anodisation incolore
②	Fond arrière N	Alliage d'aluminium	1	Anodisation incolore
③	Tube	Acier inox	1	
④	Tige	Acier au carbone	1	Chromaté dur
⑤	Piston	Alliage d'aluminium	1	Chromaté
⑥	Joint plat	Acier au carbone	1	Nickelé
⑦	Palier	Bronze fritté	1	
⑧	Douille	Bronze fritté	1	
⑨	Circlip	Acier	1	Nickelé
⑩	Bague amortissement	Alliage cuivre	2	Chromaté dur
⑪	Aimant		1	
⑫	Joint racleur	Résine	1	

No.	Dénomination	Matière	Quantité	Remarques
⑬	Vis d'amortissement	Acier au carbone	2	Nickelé
⑭	Joint d'amortissement	Uréthane	2	
⑮	Joint de piston	NBR	1	
⑯	Joint de tige	NBR	1	
⑰	Joint de piston	NBR	1	
⑱	O-Ring	NBR	2	
⑲	O-Ring	NBR	2	
⑳	Ecrou de tige	Acier	1	Nickelé
㉑	Ecrou de montage	Acier	1	Nickelé
㉒	Rondelle de retenue	Acier inox	2	
㉓	Bille d'acier	Acier inox	2	

## Information supplémentaire

Catalogue

[C85\\_C75-A\\_FR.pdf](#)