

## C(D)85, Vérin aux normes ISO, double effet, simple tige

### CD85N10-80-B

Fiche technique

### General series information

- Vérin serti double effet, simple tige
- Conforme à ISO 6432 et CETOP RP52P
- Alésages (mm) : 8, 10, 12, 16, 20, 25
- Courses standard jusqu'à 300 mm
- Compatible avec les détecteurs



Vérin double effet, simple tige

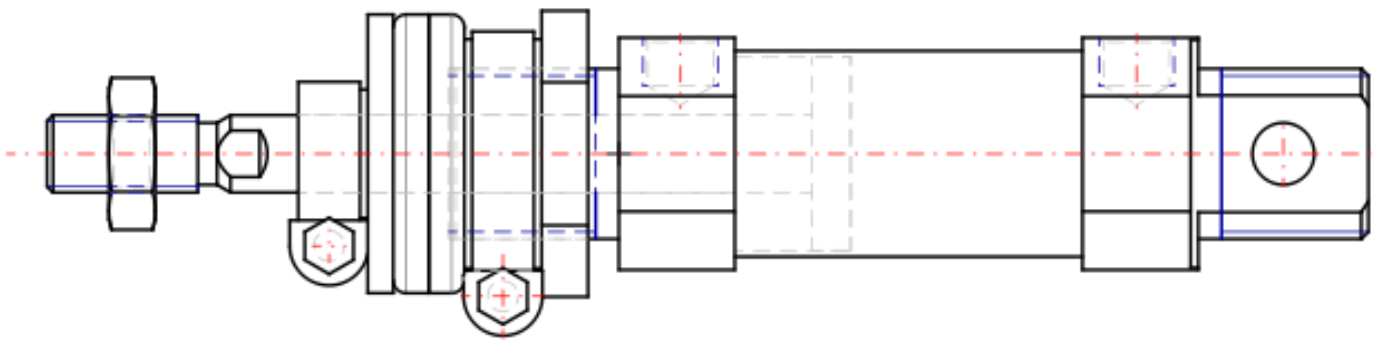
### Spécifications standards

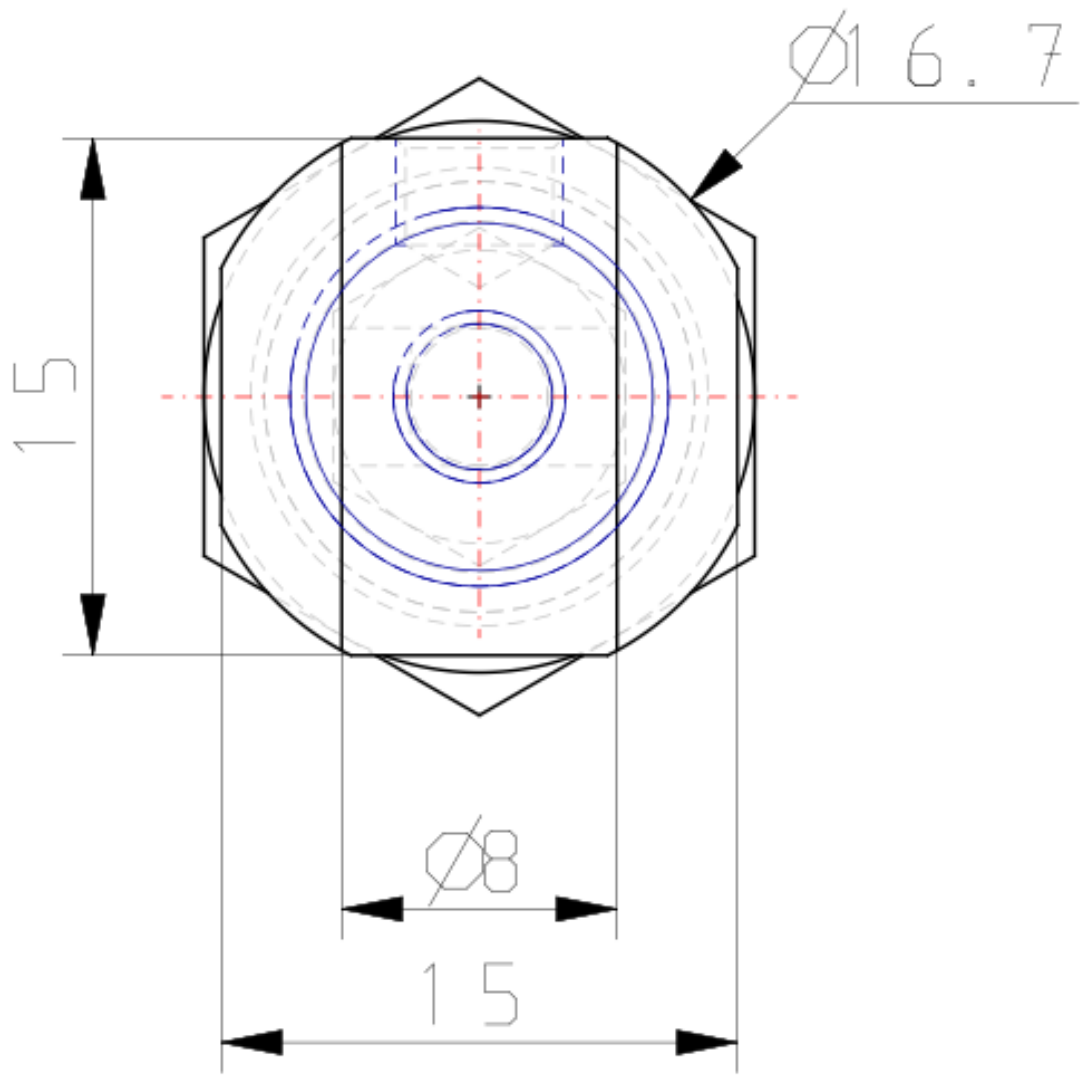
Aimant	D (intégré)
Montage	N (Tenon arrière intégré standard)
Alésage	Ø10 mm
Course	80
Amortissement	Amortissement élastique
Soufflet de tige	Sans
Type de montage du détecteur	B (Fixation par collier + support – à commander séparément)
Détecteur	Sans détecteur
Câble ou connecteur précâblé	Câble 0.5 m (ou aucun s'il n'y a pas de détecteur)
Nombre	2 pcs. (ou aucune s'il n'y a pas de détecteur)
Options d'extrémités de tige	Sans
Résistance aux températures	Sans
Faible vitesse	Sans
Acier inox	Sans
Course Longue	Sans
Pression du fluide	Compressed Air
Température maximum du fluide	80 °C

Température max. du fluide, avec détection	60 °C
Température minimum du fluide	-20 °C [without condensation]
Température minimum du fluide, avec détection	-10 °C [without condensation]
Pression maximale d'utilisation	1 MPa
Pression minimale d'utilisation	0.08 MPa
Pression d'épreuve	1.5 MPa
Température ambiante max.	80 °C
Température ambiante max. avec détection	60 °C
Température ambiante min.	-20 °C
Température ambiante min. avec détection	-10 °C
Nombre de connecteurs pneumatiques	2 pcs.
Pneumatic input connection	M5
Raccord de sortie pneumatique	M5
Action	Double effet
Theoretical cylinder force, advance stroke (at 0.5 MPa)	39.3 N
Theoretical cylinder force, return stroke (at 0.5 MPa)	33.0 N
Maximum piston speed	1,500 mm/s
Type d'amortissement	Rubber bumper
Piston rod end	Filetage extérieur
Forme géométrique de la tige de piston	Tige simple
Filetage	M4
Matière de tube compatible	Soft nylon;Nylon;Polyurethane
Minimum piston speed	50 mm/s
Poids	0.076 Kg

## Dimensions

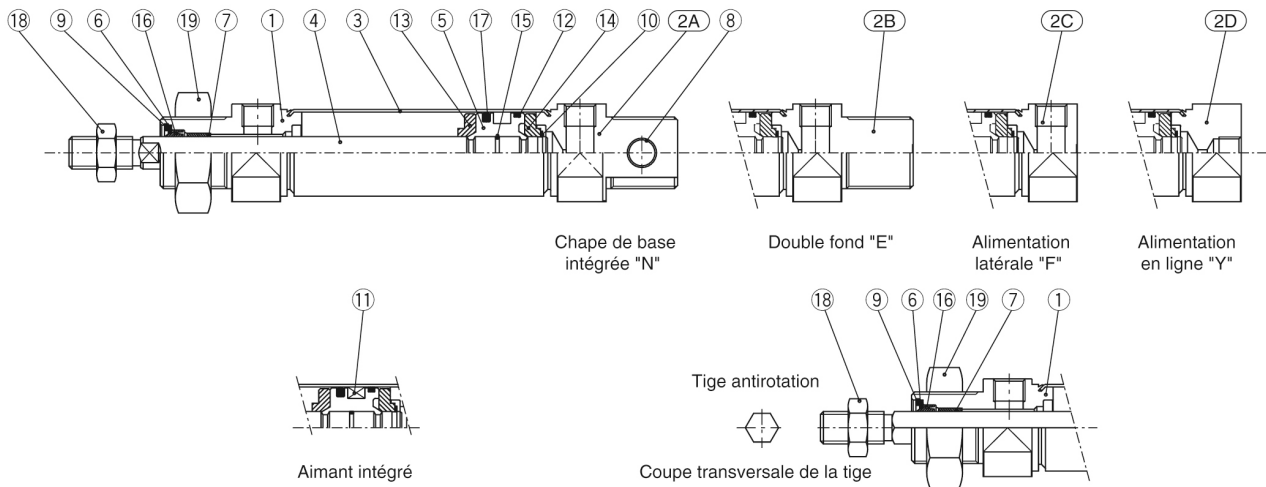
( $\varnothing 20$ ,  $\varnothing 25$ )





## Constructions

### C□85□20, 25 Amortissement élastique



No.	Dénomination	Matière	Quantité	Remarques
①	Couvercle de tige	Alliage d'aluminium	1	Anodisation incolore
②A	Fond arrière N	Alliage d'aluminium	1	Anodisation incolore
②B	Fond arrière E	Alliage d'aluminium	1	Anodisation incolore
②C	Fond arrière F	Alliage d'aluminium	1	Anodisation incolore
②D	Fond arrière Y	Alliage d'aluminium	1	Anodisation incolore
③	Tube	Acier inox	1	
④	Tige	Acier au carbone	1	Chromaté dur
⑤	Piston	Alliage d'aluminium	1	Chromaté
⑥	Rondelle	Acier au carbone	1	Nickelé
⑦	Douille	Bronze fritté	1	
⑧	Douille	Bronze fritté	2	

\* Acier inox (tige antirotation)

No.	Dénomination	Matière	Quantité	Remarques
⑨	Circlip	Acier au carbone	1	Nickelé
⑩	Circlip	Acier au carbone	2	
⑪	Aimant		1	pour le modèle avec détection
⑫	Joint raqueur	Résine phénolique	1	
⑬	Rondelle A	Uréthane	1	
⑭	Rondelle B	Uréthane	1	
⑮	Joint de piston	NBR	1	
⑯	Joint de piston	NBR	1	
⑰	Joint de piston	NBR	1	
⑱	Ecrou de tige	Acier au carbone	1	Nickelé
⑲	Ecrou de montage	Acier au carbone	1	Nickelé

## Information supplémentaire

Catalogue

[C85\\_C75-A\\_FR.pdf](#)