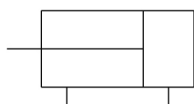


## C(D)85, Vérin aux normes ISO, double effet, simple tige

### CD85N10-20-B

#### Fiche technique

- ISO 6432 Vérin à corps rond.
- Alésages (mm) : 8, 10, 12, 16, 20, 25.
- Courses standard jusqu'à 300 mm.
- Variantes de Vérin : Anti-rotation, montage direct, ATEX.



Vérin double effet, simple tige

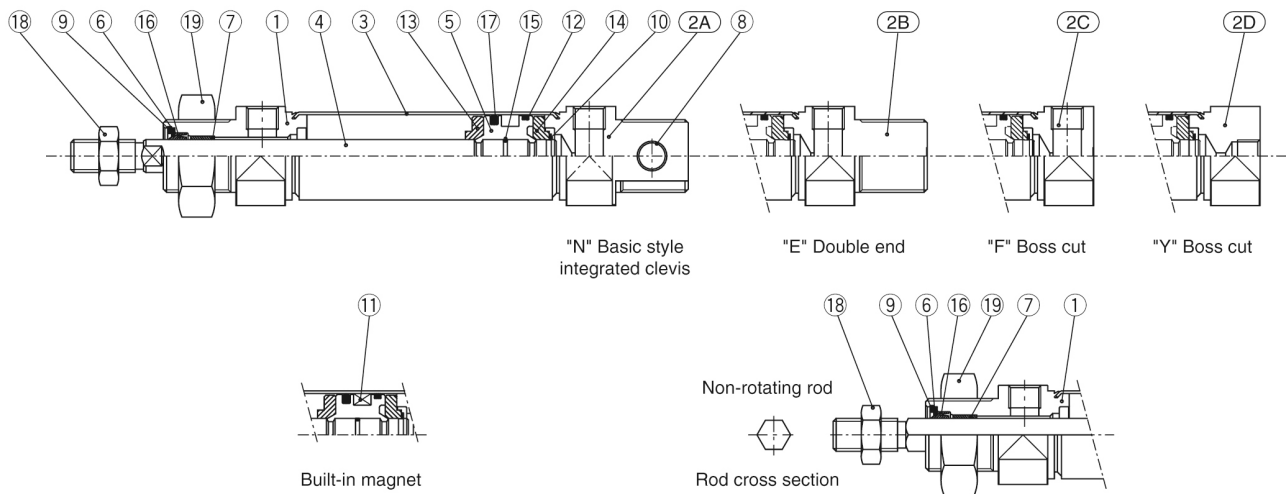
### Standard Specifications

|   |   |
|---|---|
| Aimant  | D (intégré)   |
| Montage                                       | N (Tenon arrière intégré standard)                        |
| Alésage                                       | Ø10 mm  |
| Course  | 20  |
| Amortissement                                 | Amortissement élastique                                   |
| Soufflet de tige                              | Sans  |
| Type de montage du détecteur                  | B (Fixation par collier support – à commander séparément) |
| Options d'extrémités de tige                  | Sans  |
| Résistance aux températures                   | Sans  |
| Faible vitesse                                | Sans  |
| Acier inox                                    | Sans  |
| Course Longue                                 | Sans  |
| Pression du fluide                            | Air   |
| Température max. du fluide, avec détection    | 80 °C   |
| Température minimum du fluide, avec détection | -20 °C  |
| Maximum operating pressure                    | 1 MPa   |
| F007-MIN_OP_PRESSURE                          | 0.08 MPa  |
| Proof pressure                                | 1.5 MPa   |
| Température ambiante max. avec détection      | 80 °C   |
| Température ambiante min. avec détection      | -20 °C  |



## Constructions

### C□85□20, 25 Rubber bumper



#### Component Parts

| No. | Description   | Material        | Quantity | Remarks            |
|-----|---------------|-----------------|----------|--------------------|
| ①   | Rod cover     | Aluminum alloy  | 1        | White anodized     |
| ②A  | Head cover N  | Aluminum alloy  | 1        | White anodized     |
| ②B  | Head cover E  | Aluminum alloy  | 1        | White anodized     |
| ②C  | Head cover F  | Aluminum alloy  | 1        | White anodized     |
| ②D  | Head cover Y  | Aluminum alloy  | 1        | White anodized     |
| ③   | Cylinder tube | Stainless steel | 1        |                    |
| ④   | Piston rod    | Carbon steel    | 1        | Hard chrome plated |
| ⑤   | Piston        | Aluminum alloy  | 1        | Chromated          |
| ⑥   | Plain washer  | Carbon steel    | 1        | Nickel plated      |
| ⑦   | Bushing       | Sintered bronze | 1        |                    |
| ⑧   | Bushing       | Sintered bronze | 2        |                    |

\* Stainless steel (Non-rotating rod)

| No. | Description    | Material       | Quantity | Remarks             |
|-----|----------------|----------------|----------|---------------------|
| ⑨   | Retaining ring | Carbon steel   | 1        | Nickel plated       |
| ⑩   | Retaining ring | Carbon steel   | 2        |                     |
| ⑪   | Magnet         |                | 1        | (Switch style only) |
| ⑫   | Wear ring      | Phenolic resin | 1        |                     |
| ⑬   | Bumper A       | Urethane       | 1        |                     |
| ⑭   | Bumper B       | Urethane       | 1        |                     |
| ⑮   | Piston gasket  | NBR            | 1        |                     |
| ⑯   | Rod seal       | NBR            | 1        |                     |
| ⑰   | Piston seal    | NBR            | 1        |                     |
| ⑱   | Rod end nut    | Carbon steel   | 1        | Nickel plated       |
| ⑲   | Mounting nut   | Carbon steel   | 1        | Nickel plated       |

## Information supplémentaire

Catalogue

[C85\\_C75-A\\_FR.pdf](#)